

**ОРГАНИЗАЦИЯ СОТРУДНИЧЕСТВА ЖЕЛЕЗНЫХ ДОРОГ
(ОСЖД)**



ПРАВИЛА ПЕРЕВОЗОК ОПАСНЫХ ГРУЗОВ

ПРИЛОЖЕНИЕ 2

**К СОГЛАШЕНИЮ О МЕЖДУНАРОДНОМ ЖЕЛЕЗНОДОРОЖНОМ ГРУЗОВОМ
СООБЩЕНИИ**

(СМГС)

По состоянию на 1 июля 2022 года

ТОМ I

СОДЕРЖАНИЕ

ТОМ I

		Стр.
Часть 1	Общие положения	1-1
1.1	Область применения	1-1
1.2	Термины, определения и единицы измерения	1-11
1.3	Обучение работников, участвующих в процессе перевозки опасных грузов	1-35
1.4	Обязанности участников перевозки в области безопасности.....	1-37
1.5	Отступления	1-43
1.6	Переходные меры	1-45
1.7	Общие положения, касающиеся радиоактивных материалов	1-59
1.8	Проверки и прочие вспомогательные меры, направленные на обеспечение соблюдения требований, касающихся безопасности	1-63
1.9	Ограничения, устанавливаемые компетентными органами в отношении перевозок	1-87
1.10	Требования в отношении обеспечения безопасности ...	1-89
1.11	Внутренние планы по обеспечению безопасности в случае возникновения аварийной ситуации на сортировочных станциях	1-95
Часть 2	Классификация	2-1
2.1	Общие положения	2-1
2.2	Специальные положения, касающиеся отдельных классов	2-13
2.3	Методы испытаний	2 - 173

СОДЕРЖАНИЕ

ТОМ II

		Стр.
Часть 3	Перечень опасных грузов, специальные положения и освобождения для ограниченных и освобожденных количеств	3.1-1
3.1	Общие положения	3.1-1
3.2	Перечень опасных грузов	3.2-1
	Таблица А	3.2 А-1
	Таблица Б	3.2 Б-1
3.3	Специальные положения, применяемые к некоторым изделиям или веществам	3.3-1
3.4	Опасные грузы, упакованные в ограниченных количествах	3.4-1
3.5	Опасные грузы, упакованные в освобожденных количествах	3.5-1

СОДЕРЖАНИЕ

ТОМ III

	Стр.
Часть 4	Положения, касающиеся упаковки и цистерн 4.1-1
4.1	Использование тары, включая контейнеры средней грузоподъемности для массовых грузов (КСМ) и крупногабаритную тару 4.1-1
4.2	Использование переносных цистерн и многоэлементных газовых контейнеров ООН (МЭГК)..... 4.2-1
4.3	Использование вагонов-цистерн, съемных цистерн, контейнеров-цистерн и съемных кузовов-цистерн, котлы которых изготовлены из металла, а также вагонов-батарей и многоэлементных газовых контейнеров (МЭГК) 4.3-1
4.4	Использование контейнеров-цистерн, съемных кузовов-цистерн из армированных волокном пластмасс (волокнита).... 4.4-1
4.5	Использование вакуумных цистерн для отходов (наполняемых методом вакуума) 4.5-1
Часть 5	Процедуры отправления 5-1
5.1	Общие положения 5-1
5.2	Маркировка и знаки опасности 5-9
5.3	Размещение больших знаков опасности и маркировки на вагонах, контейнерах, контейнерах для перевозки навалом/насыпью, вагонах-цистернах, контейнерах-цистернах, МЭГК, переносных цистернах..... 5-26
5.4	Оформление перевозочных документов 5-40
5.5	Специальные положения 5-58

СОДЕРЖАНИЕ (продолжение)

	Стр.
Часть 6	
Требования к изготовлению и испытаниям тары, контейнеров средней грузоподъемности для массовых грузов (КСМ), крупногабаритной тары и цистерн	6.1-1
6.1	Требования к изготовлению и испытаниям тары
6.2	Требования к изготовлению и испытаниям сосудов под давлением, аэрозольных распылителей, малых емкостей, содержащих газ (газовых баллончиков) и кассет топливных элементов, содержащих сжиженный воспламеняющийся газ...
6.3	Требования к изготовлению и испытаниям тары для инфекционных веществ категории А (№№ ООН 2814 и 2900) класса 6.2
6.4	Требования к изготовлению, испытаниям и утверждению упаковок для радиоактивных материалов и утверждению таких материалов
6.5	Требования к изготовлению и испытаниям контейнеров средней грузоподъемности для массовых грузов (КСМ)
6.6	Требования к изготовлению и испытаниям крупногабаритной тары
6.7	Требования к проектированию, изготовлению, проверке и испытаниям переносных цистерн и многоэлементных газовых контейнеров ООН (МЭГК ООН)
6.8	Требования к изготовлению, оборудованию, официальному утверждению типа, проверкам (освидетельствованию), испытаниям и маркировке вагонов-цистерн (кроме вагонов-цистерн, предназначенных для эксплуатации на железных дорогах колеи 1520 мм), съемных цистерн, контейнеров-цистерн и съемных кузовов-цистерн, котлы которых изготовлены из металла, а также вагонов - батарей и многоэлементных газовых контейнеров (МЭГК).....

СОДЕРЖАНИЕ (продолжение)

	Стр.	
6.9	Требования к проектированию, изготовлению, оборудованию, официальному утверждению типа, проверкам (освидетельствованию), испытаниям и маркировке контейнеров – цистерн и съёмных кузовов-цистерн из армированных волокном пластмасс (волокнита).....	6.9-1
6.10	Требования к изготовлению, оборудованию, официальному утверждению типа, проверкам (освидетельствованию), испытаниям и маркировке вакуумных цистерн для отходов.....	6.10-1
6.11	Требования к проектированию, изготовлению, проверке и испытаниям контейнеров для перевозки навалом/насыпью.....	6.11-1
6.12 – 6.19	(зарезервировано)	
6.20	Требования к изготовлению, оборудованию, оценке соответствия, проверкам (освидетельствованию), испытаниям и маркировке вагонов-цистерн, предназначенных для эксплуатации на железных дорогах колеи 1520 мм, котлы которых изготовлены из металла.....	6.20-1
Часть 7	Положения, касающиеся условий перевозки, погрузки, выгрузки и обработки грузов	7-1
7.1	Общие положения	7-1
7.2	Положения, касающиеся перевозки грузовых мест (упаковок).....	7-3
7.3	Положения, касающиеся перевозки грузов навалом	7-5
7.4	Положения, касающиеся перевозки в цистернах	7-12
7.5	Положения, касающиеся погрузки, выгрузки и обработки грузов	7-13
7.6	(зарезервировано)	7-35
7.7	(зарезервировано)	7-36

ЧАСТЬ 1

ОБЩИЕ ПОЛОЖЕНИЯ

ГЛАВА 1.1

ОБЛАСТЬ ПРИМЕНЕНИЯ

1.1.1 СТРУКТУРА

Приложение 2 к СМГС состоит из семи частей. Каждая часть разделена на главы, разделы и пункты.

1.1.2 ОБЛАСТЬ ПРИМЕНЕНИЯ

1.1.2.1

Согласно статье 9 «Перевозка опасных грузов» СМГС при перевозке опасных грузов в международном железнодорожном грузовом сообщении применяются настоящие Правила, которые регламентируют:

а) условия перевозок опасных веществ и изделий, включая:

- классификацию, классификационные критерии и методы испытаний;
- использование тары и её маркировку, а также требования к совместной упаковке;
- использование цистерн, их наполнение и маркировку;
- процедуры отправления, оформление перевозочных документов;
- требования к изготовлению и испытаниям тары и цистерн;
- требования к использованию вагонов и контейнеров;
- положения, касающиеся погрузки, выгрузки и обработки грузов, в том числе совместной погрузки.

б) перечень опасных грузов, перевозка которых запрещается.

1.1.2.2 (зарезервировано)

1.1.2.3

При перевозке опасных грузов в ручной клади, зарегистрированном багаже или в виде багажа пассажирских автотранспортных средств применяются только требования п. 1.1.3.8.

1.1.3 ИСКЛЮЧЕНИЯ

1.1.3.1 Общие исключения

Положения Прил. 2 к СМГС не применяются к перевозкам:

а) опасных грузов частными лицами, когда данные грузы упакованы для розничной продажи и предназначены для их личного потребления, использования в быту, досуга или спорта, при условии, что приняты меры для предотвращения утечки содержимого в нормальных условиях перевозки. Когда таким грузом является легковоспламеняющаяся жидкость, перевозимая в сосудах многоразового использования, наполненных частным лицом или для частного лица, то ее общее количество не должно превышать 60 л на один сосуд. Опасные грузы, помещенные в контейнеры средней грузоподъемности (КСМ), крупногабаритную тару или цистерны, не считаются упакованными для розничной продажи, предназначенными для личного потребления, использования в быту, досуга или спорта;

б) (зарезервировано);

в) осуществляемым предприятиями в порядке обслуживания их основной деятельности, например, доставка грузов на гражданские строительные объекты или обратная отправка с указанных объектов, или в связи с производимыми измерениями, ремонтом или обслуживанием, в количестве не более 450 л на единицу тары, включая КСМ и крупногабаритную тару, и без превышения максимальных количеств, указанных в п. 1.1.3.6. Должны быть приняты меры для предотвращения утечки содержимого при нормальных условиях перевозки. Перевозки, осуществляемые такими предприятиями для собственного снабжения, внешнего или внутреннего распределения, не подпадают под действие данного исключения. Исключения также не применяются к грузам класса 7;

- г) осуществляемым компетентными органами или под их надзором, при проведении аварийно-спасательных работ, в объёме, необходимом для проведения таких работ, в том числе с целью локализации и сбора опасных грузов в случае инцидента или аварии и вывоз их в ближайшее подходящее безопасное место;
- д) осуществляемым в срочном порядке аварийно-спасательными службами или под их надзором с целью спасения людей или защиты окружающей среды, при условии, что приняты меры для обеспечения их безопасности;
- е) неочищенных порожних стационарных резервуаров, в которых содержались газы класса 2, группы А, О или F, вещества класса 3 или класса 9, относящиеся к группам упаковки II или III, или пестициды класса 6.1, относящиеся к группам упаковки II или III, при соблюдении следующих условий:
 - все отверстия, за исключением отверстий устройств для сброса давления (если таковые имеются), герметично закрыты;
 - приняты меры для предотвращения утечки содержимого при нормальных условиях перевозки;
 - груз закреплен в рамах, обрешетках, других транспортно-загрузочных приспособлениях, вагоне или контейнере таким образом, чтобы при нормальных условиях перевозки он не мог перемещаться.

Данное исключение не применяется к стационарным резервуарам, в которых содержались десенсибилизированные взрывчатые вещества или вещества, перевозка которых запрещена Прил. 2 к СМГС.

Примечание: В отношении радиоактивных материалов см. также п. 1.7.1.4.

1.1.3.2 Исключения, связанные с перевозкой газов

Положения Прил. 2 к СМГС не применяются к перевозке газов

- а) содержащихся в топливных баках или топливных баллонах железнодорожного подвижного состава, осуществляющего транспортную операцию, и предназначенных для обеспечения тяги или функционирования оборудования подвижного состава, используемого или предназначенного для использования во время перевозки (например, холодильных установок);

Примечание: Контейнер, оснащённый оборудованием для использования во время перевозки и закрепленный на подвижном составе, рассматривается в качестве неотъемлемой составной части подвижного состава, и на топливо, необходимое для функционирования оборудования контейнера распространяются те же исключения.

- б) (зарезервировано);

- в) относящихся согласно п. 2.2.2.1 к группам А и О, если давление газа в сосуде или цистерне при температуре 20 °С не превышает 200 кПа (2 бар) и если газ не является сжиженным либо охлаждённым жидким газом. Сюда включаются любые виды сосудов и цистерн, например, являющиеся частью машин и приборов;

Примечание: Данное исключение не применяется к лампам. В отношении ламп см. п. 1.1.3.10.

- г) содержащихся в оборудовании, используемом для эксплуатации транспортного средства (например, в огнетушителях), включая запасные части (например, накачанные шины); данное исключение применяется также в отношении накачанных шин, перевозимых в качестве груза;
- д) содержащихся в специальном оборудовании вагонов или автотранспортных средств, которые перевозятся в качестве груза, и необходимых для функционирования данного специального оборудования во время перевозки (системы охлаждения, садки для рыбы, обогреватели и т.д.), а также в запасных сосудах для такого оборудования или неочищенных порожних сменных сосудах, перевозимых в одном вагоне или транспортном средстве;
- е) содержащихся в пищевых продуктах (за исключением № ООН 1950), включая газированные напитки;

- ж) содержащихся в мячах, предназначенных для использования в качестве спортивного инвентаря;
- з) (зарезервировано).

1.1.3.3 Исключения, связанные с перевозкой жидкого топлива

Положения Прил. 2 к СМГС не применяются к перевозке:

- а) топлива, содержащегося в топливных баках железнодорожного подвижного состава, осуществляющего транспортную операцию, и предназначенного для обеспечения тяги или функционирования оборудования подвижного состава, используемого или предназначенного для использования во время перевозки (например, холодильных установок).

Примечание: Контейнер, оснащённый оборудованием для использования во время перевозки и закреплённый на подвижном составе, рассматривается в качестве неотъемлемой составной части подвижного состава. На топливо, необходимое для функционирования оборудования контейнера распространяются те же исключения.

- б) (зарезервировано)

- в) (зарезервировано)

1.1.3.4 Исключения, связанные со специальными положениями, а также опасными грузами, упакованными в ограниченном или освобождённом количестве

Примечание: В отношении радиоактивных материалов см. также п. 1.7.1.4.

- 1.1.3.4.1** Специальные положения главы 3.3 частично или полностью освобождают перевозку отдельных опасных грузов от действия требований Прил. 2 к СМГС. Данное исключение применяется в том случае, если в колонке 6 таблицы А главы 3.2 для соответствующего опасного груза, имеется ссылка на специальное положение.

- 1.1.3.4.2** Некоторые опасные грузы, упакованные в ограниченном количестве, могут быть предметом исключения от определенных требований Прил. 2 к СМГС, если соблюдены условия, изложенные в главе 3.4.

- 1.1.3.4.3** Некоторые опасные грузы, упакованные в освобождённом количестве, могут быть предметом исключения от определенных требований Прил. 2 к СМГС, если соблюдены условия, изложенные в главе 3.5.

1.1.3.5 Исключения, связанные с перевозкой порожней неочищенной тары

Требования Прил. 2 к СМГС не распространяются на порожнюю неочищенную тару (включая КСМ и крупногабаритную тару), содержащую вещества классов 2, 3, 4.1, 5.1, 6.1, 8 и 9, если приняты надлежащие меры для устранения всякой опасности. Опасность считается устраненной, если приняты надлежащие меры для нейтрализации всех видов опасности, присущих классам 1-9.

1.1.3.6 Количество груза в упаковках, перевозимого в одном вагоне или крупнотоннажном контейнере, на которое распространяются определённые требования или исключения Прил. 2 к СМГС.

Примечание 1: Данный пункт применяется в тех случаях, когда на него имеется ссылка в других положениях Прил. 2 к СМГС (в главах 1.8 и 1.10, а также п. 1.1.3.1 в) и т.д.)

Примечание 2: Транспортная категория – категория, которая присваивается определённым грузам в зависимости от степени опасности.

- 1.1.3.6.1** (зарезервировано)

- 1.1.3.6.2** (зарезервировано)

- 1.1.3.6.3** Положения п. 1.1.3.1 в) разрешается применять только тогда, когда общее количество опасных грузов, перевозимых в одном вагоне или крупнотоннажном контейнере, относящихся к одной транспортной категории, не превышает значения, указанные в колонке (3) таблицы, приведённой ниже.

Также при превышении значений, указанных в колонке (3) таблицы, приведённой ниже необходимо соблюдать определённые требования (например, положения раздела 1.8.3 и главы 1.10).

Транспортная категория	Вещества или изделия (номер ООН, классификационный код/группа, группа упаковки)	Общее количество на вагон или крупнотоннажный контейнер
(1)	(2)	(3)
0	<p>Класс 1: с классификационными кодами: 1.1L, 1.2L, 1.3L и №ООН 0190</p> <p>Класс 3: № ООН 3343</p> <p>Класс 4.2: Вещества, отнесённые к группе упаковки I</p> <p>Класс 4.3: №№ ООН: 1183, 1242, 1295, 1340, 1390, 1403, 1928, 2813, 2965, 2968, 2988, 3129, 3130, 3131, 3132, 3134, 3148, 3396, 3398 и 3399</p> <p>Класс 5.1: № ООН 2426</p> <p>Класс 6.1: №№ ООН: 1051, 1600, 1613, 1614, 2312, 3250 и 3294</p> <p>Класс 6.2: №№ ООН: 2814, 2900 и 3549</p> <p>Класс 7: №№ ООН: 2912 - 2919, 2977, 2978 и 3321 - 3333</p> <p>Класс 8: №ООН 2215 АНГИДРИД МАЛЕИНОВЫЙ РАСПЛАВЛЕННЫЙ</p> <p>Класс 9: №№ ООН: 2315, 3151, 3152, 3432 и изделия, содержащие такие вещества или смеси, а также порожняя неочищенная тара, содержавшая вещества, отнесённые к данной транспортной категории, за исключением тары с № ООН 2908.</p>	0
1	<p>Вещества и изделия, отнесённые к группе упаковки I и не входящие в транспортную категорию 0, а также вещества и изделия следующих классов:</p> <p>Класс 1: с классификационными кодами: 1.1B - 1.1J^{a)}, 1.2B - 1.2J, 1.3C, 1.3G, 1.3H, 1.3J и 1.5D^{a)}</p> <p>Класс 2: группы: «Т», «ТС»^{a)}, «ТО», «TF», «ТОС»^{a)} и «TFC» аэрозоли: группы: «С», «СО», «FC», «Т», «TF», «ТС», «ТО», «TFC» и «ТОС» продукты химические под давлением: №№ ООН 3502, 3503, 3504 и 3505</p> <p>Класс 4.1: №№ ООН 3221 - 3224</p> <p>Класс 5.2: №№ ООН 3101 - 3104</p>	20
2	<p>Вещества, отнесённые к группе упаковки II и не входящие в транспортную категорию 0, 1 или 4, а также вещества и изделия следующих классов:</p> <p>Класс 1: с классификационными кодами:</p>	333

Транспортная категория	Вещества или изделия (номер ООН, классификационный код/группа, группа упаковки)	Общее количество на вагон или крупнотоннажный контейнер
(1)	(2)	(3)
	1.4B - 1.4G и 1.6N Класс 2: группа «F» аэрозоли: группа «F» продукты химические под давлением: № ООН 3501 Класс 4.1: №№ ООН: 3225 – 3230, 3531 и 3532 Класс 4.3: № ООН 3292 Класс 5.1: № ООН 3356 Класс 5.2: №№ ООН: 3105 - 3110 Класс 6.1: №№ ООН 1700, 2016 и 2017 и вещества, отнесённые к группе упаковки III Класс 9: №№ ООН 3090, 3091, 3245, 3480 и 3481	
3	Вещества, отнесённые к группе упаковки III и не входящие в транспортную категорию 0, 2 или 4, а также вещества и изделия следующих классов: Класс 2: группы: «A» и «O» аэрозоли: группы: «A» и «O» продукты химические под давлением: № ООН 3500 Класс 3: № ООН 3473 Класс 4.3: № ООН 3476 Класс 8: №№ ООН: 2794, 2795, 2800, 3028, 3477 и 3506 Класс 9: №№ ООН: 2990 и 3072	1000
4	Класс 1: 1.4S Класс 2: №№ ООН 3537 – 3539 Класс 3: № ООН 3540 Класс 4.1: №№ ООН: 1331, 1345, 1944, 1945, 2254, 2623 и 3541 Класс 4.2: №№ ООН: 1361 и 1362, группа упаковки III, и № ООН 3542 Класс 4.3: № ООН 3543 Класс 5.1: № ООН 3544 Класс 5.2: № ООН 3545 Класс 6.1: № ООН 3546 Класс 7: №№ ООН: 2908 – 2911 Класс 8: № ООН 3547 Класс 9: №№ ООН 3268, 3499, 3508, 3509 и 3548 а также порожняя неочищенная тара, содержащая опасные грузы, за исключением грузов, отнесённых к транспортной категории 0	Не ограничено

^{a)} Для №№ ООН 0081, 0082, 0084, 0241, 0331, 0332, 0482, 1005 и 1017 общее количество на вагон или крупнотоннажный контейнер составляет 50 кг.

В вышеприведённой таблице термин «Общее количество на вагон или крупнотоннажный контейнер» означает для:

- изделий: общую массу в килограммах изделий без их тары (для изделий класса 1: массу нетто взрывчатого вещества в килограммах; для опасных грузов в механизмах и оборудовании, упомянутых в Прил. 2 к СМГС: общее количество содержащихся в них опасных грузов в килограммах или литрах в зависимости от конкретного случая);
- твёрдых веществ, сжиженных газов, охлаждённых жидких газов и газов, растворённых под давлением: массу нетто в килограммах;
- жидкости: общее количество содержащихся опасных грузов в литрах;
- сжатых газов, адсорбированных газов и продуктов химических под давлением: номинальную вместимость сосудов по воде в литрах.

1.1.3.6.4 Если в одном и том же вагоне или крупнотоннажном контейнере перевозятся опасные грузы, относящиеся к разным транспортным категориям и сумма:

- количества веществ и изделий транспортной категории 1, умноженной на «50»,
- количества веществ и изделий, упомянутых в сноске^{a)} к таблице в п. 1.1.3.6, транспортной категории 1, умноженной на «20»,
- количества веществ и изделий транспортной категории 2 умноженной на «3»,
и
- количества веществ и изделий транспортной категории 3

превышает рассчитанное значение «1000», то необходимо соблюдать определённые требования (например, положения раздела 1.8.3 и главы 1.10).

1.1.3.6.5 Опасные грузы, освобождённые от действия положений Прил. 2 к СМГС в соответствии с п.п. 1.1.3.1 а), б) и г)–е), 1.1.3.2 – 1.1.3.5., 1.1.3.7 – 1.1.3.10 не учитываются для целей применения п. 1.1.3.6.

1.1.3.7 **Исключения, связанные с перевозкой устройств аккумуляции электроэнергии и систем производства электроэнергии**

Положения Прил. 2 к СМГС не применяются к устройствам аккумуляции электроэнергии и системам производства электроэнергии (например, литиевым батареям, электрическим конденсаторам, асимметричным конденсаторам, системам хранения водорода на основе металлгидрида, кассетам топливных элементов и т.д.):

- а) установленным на железнодорожном подвижном составе, осуществляющем транспортную операцию, и предназначенным для обеспечения тяги или функционирования оборудования подвижного состава;
- б) содержащимся в оборудовании для обеспечения функционирования, которое используется или предназначено для использования в ходе перевозки (например, переносной компьютер), за исключением оборудования, такого как регистраторы данных и устройства отслеживания грузов, прикрепленного к упаковкам, транспортным пакетам, контейнерам или грузовым отделениям, или помещенного в них, которое подпадает под действие только требований раздела 5.5.4;

в) (зарезервировано)

1.1.3.8 **Исключения при перевозке опасных грузов в ручной клади, зарегистрированном багаже или в виде багажа пассажирских автотранспортных средств**

Примечание: Требования настоящей главы не исключают дополнительные ограничения, которые устанавливает национальное законодательство и/или пассажирский перевозчик в соответствии с частным правом договора перевозки.

При перевозке опасных грузов в ручной клади, зарегистрированном багаже или в виде багажа пассажирских автотранспортных средств, применяются исключения согласно п.п. 1.1.3.1, 1.1.3.2 в) – ж), 1.1.3.4 – 1.1.3.5, 1.1.3.7 и 1.1.3.10.

1.1.3.9 **Исключения, связанные с опасными грузами, используемыми во время перевозки в качестве хладагента или кондиционирующего реагента**

Опасные грузы, являющиеся только удушающими (т.е. которые вытесняют или замещают кислород, обычно содержащийся в атмосфере), когда они используются в вагонах или контейнерах для охлаждения или кондиционирования, подпадают под действие только положений раздела 5.5.3.

1.1.3.10 Исключения в отношении перевозки ламп, содержащих опасные грузы

Положения Прил. 2 к СМГС не распространяются на следующие лампы, если они не содержат радиоактивный материал и не содержат ртути в количестве, превышающем значение, указанное в специальном положении 366 главы 3.3:

а) лампы, собираемые непосредственно у отдельных лиц или домашних хозяйств, когда они перевозятся к пункту сбора или переработки;

Примечание: К таким лампам также относятся лампы, доставляемые частными лицами в пункт сбора и перевозимые затем в другой пункт сбора, на промежуточную переработку или утилизацию.

б) лампы, содержащие не более 1 г опасных веществ каждая и упакованные таким образом, чтобы в упаковке содержалось не более 30 г опасных веществ, при условии, что:

1) лампы изготовлены в соответствии с сертифицированной программой обеспечения качества;

Примечание: Для данной цели приемлемым считается применение стандарта ISO 9001.

2) каждая лампа по отдельности упакована во внутреннюю тару, отделенную друг от друга перегородками или обложена прокладочным материалом, защищающим лампу, и помещена в прочную наружную тару, отвечающую общим положениями п. 4.1.1.1 и способную выдержать испытание на падение с высоты 1,2 м;

в) использованные, поврежденные или имеющие дефекты лампы, содержащие не более 1 г опасных веществ каждая, при содержании не более 30 г опасных веществ на одну упаковку, когда они перевозятся из пункта сбора или переработки. Лампы должны быть упакованы в наружную тару, достаточно прочную для предотвращения высвобождения содержимого в нормальных условиях перевозки, отвечающую общим положениям п. 4.1.1.1 и способную выдержать испытание на падение с высоты не менее 1,2 м;

г) лампы, содержащие только газы групп А и О (согласно п. 2.2.2.1) при условии, что они упакованы таким образом, что метательный эффект от разрыва лампы будет удерживаться внутри упаковки.

Примечание: Лампы, содержащие радиоактивный материал, рассматриваются в п. 2.7.2.2.2 б).

1.1.4 ОСОБЕННОСТИ ПРИМЕНЕНИЯ ДРУГИХ ПРАВИЛ

1.1.4.1 Общие положения

1.1.4.1.1 Запрещение ввоза, а также транзит опасных грузов через территорию какой-либо страны может регламентироваться национальным законодательством и правилами. Такие правила или запрещения должны быть опубликованы в установленном порядке.

1.1.4.1.2 (зарезервировано)

1.1.4.1.3 (зарезервировано)

1.1.4.2 Перевозка в транспортной цепи, включающей морскую или воздушную перевозку

1.1.4.2.1 Упаковки, контейнеры, контейнеры для перевозки навалом/насыпью, переносные цистерны, контейнеры-цистерны, МЭГК, а также вагоны, в которых перевозятся упаковки с одним и тем же веществом или изделием при полной загрузке вагона

или контейнера, которые не в полной мере удовлетворяют требованиям Прил. 2 к СМГС в отношении упаковки, совместной упаковки, маркировки, размещения знаков опасности на упаковках или размещения больших знаков опасности и табличек оранжевого цвета, но соответствуют требованиям МК МПОГ или Технических инструкций ИКАО, принимаются к перевозке в транспортной цепи, включающей морскую или воздушную перевозку, при соблюдении следующих условий:

- а) если упаковки не маркированы и не снабжены знаками опасности согласно Прил. 2 к СМГС, они должны быть маркированы и снабжены знаками опасности в соответствии с требованиями МК МПОГ или Технических инструкций ИКАО;
- б) в случае совместного упаковывания в одну упаковку применяются требования МК МПОГ или Технических инструкций ИКАО;
- в) в случае перевозки в транспортной цепи, включающей морскую перевозку, если контейнеры, контейнеры для перевозки навалом/насыпью, переносные цистерны, контейнеры-цистерны или МЭГК, а также вагоны, в которых перевозятся упаковки с одним и те же веществом или изделием при полной загрузке вагона или контейнера, не маркированы и не снабжены большими знаками опасности в соответствии с главой 5.3 Прил. 2 к СМГС, они должны быть маркированы и снабжены знаками опасности в соответствии с главой 5.3 МК МПОГ. В случае порожних неочищенных переносных цистерн, контейнеров-цистерн и МЭГК данное требование распространяется на их последующую перевозку на станцию очистки.

Данные исключения не применяются к грузам, отнесённым в качестве опасных к классам 1 – 9 Прил. 2 к СМГС и считающимися неопасными в соответствии с применяемыми требованиями МК МПОГ или Технических инструкций ИКАО.

1.1.4.2.2 (зарезервировано)

1.1.4.2.3 (зарезервировано)

***Примечание:** В отношении сведений, указываемых в накладной, см. п. 5.4.1.1.7; в отношении перевозки в контейнерах см. также раздел 5.4.2.*

1.1.4.3 **Использование переносных цистерн типа, утверждённого Международной морской организацией (тип ИМО), допущенных для морской перевозки**

Переносные цистерны типа ИМО (типы 1, 2, 5 и 7), которые не удовлетворяют требованиям главы 6.7 или 6.8, но были изготовлены или утверждены до 1 января 2003 г. в соответствии с положениями МК МПОГ (поправка 29 - 98), могут по-прежнему использоваться при условии их соответствия применимым положениям МК МПОГ, касающимся периодических проверок (освидетельствований) и испытаний¹. Кроме того, они должны отвечать требованиям, соответствующим положениям инструкций, указанных в колонках 10 и 11 таблицы А главы 3.2, и положениям главы 4.2 Прил. 2 к СМГС. См. также п. 4.2.0.1 МК МПОГ.

1.1.4.4 **Контрейлерная перевозка**

1.1.4.4.1 При контрейлерной перевозке разрешается перевозка опасных грузов, если соблюдены следующие требования:

Автотранспортные средства, а также погруженный в них груз, предъявляемый к контрейлерным перевозкам, должны соответствовать положениям ДОПОГ.

К перевозке не допускаются следующие вещества:

¹ Международной морской организацией (ИМО) опубликован циркуляр CCC.1/Circ.3 (с исправлениями) «Руководящие указания по дальнейшему использованию существующих переносных цистерн и автоцистерн утвержденного ИМО типа для перевозки опасных грузов» ("Guidance on the Continued Use of Existing IMO Type Portable Tanks and Road Tank Vehicles for the Transport of Dangerous Goods"). С текстом руководящих указаний на английском языке можно ознакомиться на вебсайте ИМО: www.imo.org

- взрывчатые вещества класса 1 группы совместимости А (№№ ООН 0074, 0113, 0114, 0129, 0130, 0135, 0224 и 0473);
- самореактивные вещества класса 4.1, требующие регулирования температуры (№№ ООН 3231 – 3240);
- полимеризирующиеся вещества класса 4.1, требующие регулирования температуры (№№ ООН 3533 и 3534);
- органические пероксиды класса 5.2, требующие регулирования температуры (№№ ООН 3111 – 3120);
- серы триоксид класса 8 с чистотой 99,95% или выше без добавления ингибитора (№ ООН 1829) при перевозке в цистернах.

1.1.4.4.2 Размещение больших знаков опасности, а также маркировочных знаков или табличек оранжевого цвета на вагонах, используемых для перевозки автотранспортных средств.

Большие знаки опасности, маркировочные знаки, таблички оранжевого цвета разрешается не наносить на вагоны, в которых перевозятся автотранспортные средства, если:

- а) на автотранспортных средствах размещены большие знаки опасности, маркировочные знаки или таблички оранжевого цвета в соответствии с требованиями главы 5.3 или главы 3.4 ДОПОГ;
- б) для автотранспортных средств не требуется размещение больших знаков опасности, маркировочных знаков или табличек оранжевого цвета (например, в соответствии с требованиями п. 1.1.3.6 или примечанием к п. 5.3.2.1.5 ДОПОГ).

1.1.4.4.3 Перевозка автоприцепов с опасными грузами в упаковках

Если автоприцеп отделён от тягача, то такая же табличка оранжевого цвета в соответствии с разделом 5.3.2 ДОПОГ и маркировочный знак в соответствии с главой 3.4 ДОПОГ размещенные сзади автоприцепа, должны быть также размещены спереди автоприцепа. Размещение таблички оранжевого цвета спереди автоприцепа не требуется, если соответствующие большие знаки опасности размещены на его обеих боковых сторонах.

1.1.4.4.4 Дублирование больших знаков опасности, маркировочных знаков или табличек оранжевого цвета на вагонах, используемых для перевозки автотранспортных средств

Если большие знаки опасности, маркировочные знаки или таблички оранжевого цвета, прикреплённые в соответствии с требованиями п. 1.1.4.4.2, не видны снаружи вагона, то они должны быть прикреплены к обоим боковым сторонам вагона, в котором перевозятся автотранспортные средства.

1.1.4.4.5 Информация, указываемая в накладной

При контрейлерной перевозке, осуществляемой в соответствии с п. 1.1.4.4, в накладной должна быть сделана следующая запись:

"Перевозка в соответствии с п. 1.1.4.4".

При перевозке цистерн или опасных грузов навалом/насыпью, для которых в соответствии с требованиями ДОПОГ необходимы оранжевые таблички с указанием кода опасности, в накладной перед буквами «UN», которые указаны перед номером ООН (см. п. 5.4.1.1.1а)), должен быть указан код опасности.

1.1.4.4.6 Остальные положения Прил. 2 к СМГС применяются в полном объёме без изменений.

1.1.4.5 Другие перевозки, кроме железнодорожных

1.1.4.5.1 Если вагон, осуществляющий транспортную операцию, на которую распространяются требования Прил. 2 к СМГС, на каком-либо участке пути перемещают не за счет железнодорожной тяги, то на данном участке пути применяются только национальные или международные правила, которые регулируют перевозку опасных грузов тем видом транспорта, который используется для его перемещения на данном участке пути.

1.1.4.5.2 (зарезервировано)

1.1.4.5.3 (зарезервировано)

1.1.4.6 **Отправки в или через территорию страны, применяющей МПОГ**

В случае если после перевозки в соответствии с требованиями Прил. 2 к СМГС следует перевозка, которую регламентирует МПОГ, то в данной части перевозки по территории страны, применяющей МПОГ, должны применяться требования МПОГ.

При этом предусмотренная Прил. 2 к СМГС маркировка упаковок, транспортных пакетов, вагонов-цистерн и контейнеров-цистерн, а также предусмотренная Прил. 2 к СМГС информация в документах, прилагаемых к накладной, в дополнение к требуемым в Прил. 2 к СМГС языкам может быть также изложена на английском, немецком или французском языке, если только в соглашениях, заключенных между заинтересованными в перевозке странами, не предусмотрено иное.

***Примечание:** Положения данного пункта относятся, например, к маркировке упаковок по п.п. 5.2.1.5 и 5.5.3.4, транспортных пакетов по п. 5.1.2.1а), вагонов-цистерн и контейнеров-цистерн по п.п. 5.5.2.3, 5.5.3.6, 6.8.3.5.6 а) и 6.8.4 д), а также к информации в документах, прилагаемых к накладной по п. 5.4.1.2.1 в), г), ж), и п. 5.4.1.2.3.3.*

1.1.5 **Применение стандартов**

Если требуется применение какого-либо стандарта и между данным стандартом и положениями Прил. 2 к СМГС существует какое-либо противоречие, преимущественную силу имеют положения Прил. 2 к СМГС.

Наименования стандартов, приведённых в Прил. 2 к СМГС, могут отличаться от наименований стандартов в иных международных документах, при этом определяющее значение имеет номер стандарта. Требования конкретного стандарта, которые не противоречат Прил. 2 к СМГС, применяются в указанном порядке, включая требования другого стандарта или его части, на который (которую) сделана ссылка в конкретном стандарте.

1.1.6. **Перечень нормативно-технических документов**

Дополнительные технические требования, применяемые странами – участницами СМГС на своей территории для обеспечения безопасности перевозки опасных грузов и используемые с целью выполнения требований Приложения 2 к СМГС, указаны в *Перечне нормативно-технических документов, которые дополнительно применяются в целях выполнения требований Приложения 2 к СМГС (далее – Перечень).*

Нормативно-технические документы, указанные в *Перечне*, подлежат применению странами – участницами СМГС, которые указаны в колонке 5 «Страна применения» *Перечня*. Для стран – участниц СМГС, которые не указаны в колонке 5 *Перечня*, данные нормативно-технические документы носят рекомендательный характер.

Внесение изменений и дополнений в *Перечень*, а также публикация, производится в соответствии с процедурой, указанной в Статье 56 СМГС. Изменения и дополнения в *Перечень* вступают в силу одновременно с соответствующими изменениями и дополнениями в Прил. 2 к СМГС.

ГЛАВА 1.2 ТЕРМИНЫ, ОПРЕДЕЛЕНИЯ И ЕДИНИЦЫ ИЗМЕРЕНИЯ

1.2.1 ТЕРМИНЫ И ОПРЕДЕЛЕНИЯ

В Прил. 2 к СМГС применяются следующие термины и определения:

A

ADN – см. «**ВОПОГ**».

ADR – см. «**ДОПОГ**».

ASTM – Американское общество по испытаниям и материалам (ASTM International, 100 Barr Harbor Drive, PO Box C700, West Conshohocken, PA, 19428-2959, United States of America).

C

CGA – см. «**АСГ**».

CSI² – см. «**Индекс безопасности по критичности ИБК**».

E

EN (стандарт) – стандарт, опубликованный Европейским комитетом по стандартизации (ЕКС) (CEN – Avenue Marnix 17, B-1000 Brussels).

G

GHS – см. «**СГС**».

I

ICAO – см. «**ИКАО**».

IMDG-Code – см. «**МК МПОГ**».

IMO – см. «**ИМО**».

ISO – см. «**ИСО**».

R

RID – см. «**МПОГ**».

T

TI³ – см. «**Транспортный индекс ТИ**».

U

UIC – см. «**МСЖД**».

UNECE – см. «**ЕЭК ООН**».

A

АСГ – Ассоциация по сжатым газам (CGA, 14501 George Carter Way, Suite 103, Chantilly, VA 20151, USA).

Аэрозоль или аэрозольный распылитель: см. «**Упаковка аэрозольная**».

² «CSI» является сокращением английского термина «Criticality Safety Index»

³ «TI» является сокращением английского термина «Transport Index»

Б

Баллон – переносной сосуд под давлением, вместимостью (по воде) не более 150 л (см. также «Связка баллонов»).

Баллончик газовый – см. «Ёмкость малая, содержащая газ».

Баллончик газовый под давлением – см. «Упаковка аэрозольная».

Баллон с формованным кожухом – баллон, предназначенный для перевозки LPG, вместимостью по воде не более 13 л, состоящий из сварного стального внутреннего баллона, с внешним покрытием и формованным защитным кожухом из пористого полимерного материала, который невозможно снять и который связан с внешней поверхностью стенки стального баллона.

Барабан – тара цилиндрической формы с плоскими или выпуклыми днищами, изготовленная из металла, картона, пластмассы, фанеры или других материалов. Данное определение включает также тару других форм, например, в форме сужающегося или расширяющегося конуса. Данное определение не охватывает бочки деревянные и канистры.

Барабан под давлением – сварной переносной сосуд под давлением вместимостью (по воде) от 150 л до 1000 л (например, цилиндрические сосуды, снабженные обручами катания и сосуды на салазках).

Бобина: см. «Катушка».

Бочка деревянная – тара из естественной древесины, с поперечным сечением в форме круга, с выпуклыми стенками, изготовленная клепкой с обручами и днищами.

В

Вагон – железнодорожный подвижной состав, предназначенный для перевозки грузов, который не обеспечен собственными средствами тяги.

Вагон-батарея – вагон с комплектом элементов, соединенных между собой коллектором и стационарно установленных на раме вагона. Элементами вагона-батареи считаются: баллоны, трубки, связки баллонов, барабаны под давлением, а также цистерны, предназначенные для перевозки газов (см. определение в п. 2.2.2.1.1), вместимостью более 450 л.

Вагон крытый – вагон, имеющий жесткие боковые, торцевые стенки, жесткую крышу и пол. Данный термин включает в себя вагоны с раздвижной крышей и раздвижными стенками, которые закрыты во время перевозки.

Примечание: Данный термин включает также крытые вагоны бункерного типа.

Вагон с укрытием – открытый вагон, снабженный покрытием для предохранения груза.

Вагон открытый – вагон, не имеющий крыши.

Вагон-цистерна – вагон, предназначенный для перевозки газа, жидкости, порошкообразного или гранулированного вещества, с одним или несколькими котлами (вместе с имеющимся эксплуатационным и конструктивным оборудованием), стационарно установленными на раме или полурамах вагона.

Примечание: Определение «Вагон-цистерна» включает в себя вагоны со съёмными цистернами. Данное примечание не распространяется на вагоны-цистерны, предназначенные для эксплуатации на железных дорогах колеи 1520 мм.

Вещество твердое означает:

- а) вещество, имеющее температуру плавления или начала плавления выше 20 °C при давлении 101,3 кПа; или
- б) вещество, которое не является жидким согласно испытанию по методу ASTM D 4359-90 или является пастообразным в соответствии с критериями,

применяемыми при испытании для определения текучести (испытание с использованием пенетromетра), описываемом в разделе 2.3.4).

Вкладыш – труба или мешок, имеющие затворы их отверстий, вложенные в тару, включая крупногабаритную тару и КСМ, но не являющиеся их неотъемлемой частью.

Вместимость котла или отсека котла – применительно к цистернам означает общий внутренний объем котла или отсека котла, выраженный в литрах или кубических метрах. В тех случаях, когда невозможно полностью заполнить котел или отсек котла ввиду их формы или конструкции, для определения степени наполнения и маркировки цистерны должна использоваться указанная уменьшенная вместимость.

Вместимость максимальная – максимальный внутренний объем сосудов или тары, включая контейнеры средней грузоподъемности для массовых грузов (КСМ) и крупногабаритную тару, выраженный в м³ или в л.

ВОПОГ – Европейское соглашение о международной перевозке опасных грузов по внутренним водным путям.

Время удержания – период времени между установлением первоначального состояния наполнения и повышением давления (в результате притока тепла) до наименьшего установленного давления срабатывания устройств(а) ограничения давления цистерн, предназначенных для перевозки охлажденных жидких газов;

Примечание: В отношении переносных цистерн см. п. 6.7.4.1.

Г

Газ – вещество, которое:

- а) при температуре 50 °С имеет давление пара более 300 кПа (3 бара); или
- б) является полностью газообразным при температуре 20 °С и нормальном давлении 101,3 кПа.

Газ нефтяной сжиженный (LPG) - сжиженный газ низкого давления, который состоит из одного или более легких углеводородов, отнесенных только к №№ ООН 1011, 1075, 1965, 1969 или 1978, основными компонентами которого являются пропан, пропилен, бутан, изомеры бутана и/или бутилен. Возможно присутствие следов других углеводородных газов.

Примечание 1: Воспламеняющиеся газы, отнесенные к другим номерам ООН, не рассматриваются как LPG.

Примечание 2: В отношении № ООН 1075 см. примечание 2 к п. 2.2.2.3, строка 2F/ № ООН 1965.

Газ природный компримированный (КПГ) – сжатый газ, состоящий из природного газа с высоким содержанием метана, которому присвоен № ООН 1971. (также см. Перечень, документ № 2).

Газ природный сжиженный (СПГ) – охлажденный жидкий газ, состоящий из природного газа с высоким содержанием метана, которому присвоен № ООН 1972; (также см. Перечень, документ № 3).

Грузовое место – см. «Упаковка».

Грузовая транспортная единица – см. «Единица транспортная грузовая».

Грузы опасные – вещества или изделия, которые при перевозке, погрузочно-разгрузочных работах и хранении могут служить причиной взрыва, пожара, повреждения технических устройств или других грузов, а также гибели, травмирования, отравления, ожогов, облучения или заболевания людей и животных. К опасным грузам относятся вещества или изделия, которые

допускаются к перевозке только с соблюдением условий, предписанных в Прил. 2 к СМГС, или не допускаются к ней согласно Прил. 2 к СМГС.

Группа упаковки – группа, к которой для целей упаковывания могут быть отнесены некоторые вещества или изделия в зависимости от степени опасности, которой они характеризуются. Группы упаковки имеют следующие значения, более подробно излагаемые в части 2:

- группа упаковки I: вещества с высокой степенью опасности;
- группа упаковки II: вещества со средней степенью опасности;
- группа упаковки III: вещества с низкой степенью опасности.

Д

Давление испытательное – установленное давление, применяемое в ходе испытания под давлением при первоначальной или периодической проверке (освидетельствовании).

Примечание: В отношении переносных цистерн см. главу 6.7.

Давление наполнения – наибольшее давление, которое фактически достигается в цистерне во время её наполнения под давлением.

Давление опорожнения – наибольшее давление, которое фактически достигается в цистерне во время опорожнения под давлением.

Давление рабочее – установившееся давление сжатого газа в заполненном сосуде под давлением при эталонной температуре 15 °С.

Примечание: В отношении цистерн, см. «Давление рабочее максимальное (давление манометрическое)».

Давление рабочее максимальное (давление манометрическое) – наибольшее из следующих трех значений давления, которое может достигаться в верхней части цистерны в рабочем положении:

- а) наибольшее допустимое давление при наполнении цистерны (максимально допустимое давление наполнения);
- б) наибольшее допустимое давление при опорожнении цистерны (максимально допустимое давление опорожнения);
- в) наибольшее допустимое давление (манометрическое давление), которому подвергается цистерна под воздействием содержимого (включая посторонние газы, которые могут в ней находиться) при максимальной рабочей температуре.

Если специальные требования, изложенные в главе 4.3, не предусматривают иного, то числовое значение этого рабочего давления (манометрического давления) не должно быть ниже абсолютного давления паров перевозимого вещества при температуре 50 °С.

Для цистерн, оборудованных предохранительным клапаном (с разрывной мембраной или без неё), за исключением цистерн для перевозки сжатых, сжиженных или растворённых газов класса 2, максимальное рабочее давление (манометрическое давление) равно предписанному давлению срабатывания предохранительного клапана.

Примечание 1: Термин «Давление рабочее максимальное» не применяется в отношении цистерн в соответствии с п.п. 6.8.2.1.14 а) или 6.20.2.1.14 а).

Примечание 2: В отношении переносных цистерн см. главу 6.7.

Примечание 3: В отношении закрытых криогенных сосудов см. примечание к п. 6.2.1.3.6.5.

Давление расчётное – условное значение давления, которое в зависимости от степени опасности перевозимого вещества может быть выше или ниже рабочего давления. Оно служит только для определения толщины стенок котла, при этом внутренние и внешние элементы жесткости в расчет не принимаются.

Примечание: В отношении переносных цистерн см. главу 6.7.

Давление установившееся – давление содержимого сосуда под давлением, находящегося в состоянии термического и диффузионного равновесия.

Двигатель топливного элемента – устройство, которое используют для приведения в действие оборудования. Двигатель топливного элемента состоит из топливного элемента и его системы топливоснабжения, которая может быть интегрирована в топливный элемент или быть отдельной от топливного элемента, а также других устройств, которые необходимы для выполнения функций двигателя.

Детектор нейтронного излучения – устройство детектирования нейтронного излучения. В таком устройстве газ может содержаться в герметизированном электронном преобразователе, который конвертирует нейтронное излучение в измеримый электрический сигнал.

Диаметр котла (для котлов цистерн) – внутренний диаметр котла.

ДОПОГ – Соглашение о международной дорожной перевозке опасных грузов, включая все специальные соглашения, которые подписали страны, участвующие в транспортных операциях.

Е

Единица транспортная грузовая – автотранспортное средство, вагон, контейнер, контейнер-цистерна, переносная цистерна или МЭГК.

Емкость – (класс 1) включает ящики, бутылки, банки, барабаны, канистры и трубки, включая любые средства укупорки, используемые во внутренней или промежуточной таре.

Емкость жесткая внутренняя (для составных КСМ) – емкость, которая сохраняет свою форму в порожнем состоянии без закрывающих устройств и без наружной оболочки. Внутренняя емкость, не являющаяся «жесткой», считается «мягкой».

Емкость малая, содержащая газ (баллончик газовый) – емкость одноразового использования, содержащая газ или смесь газов под давлением, имеющая вместимость по воде не более 1000 мл для емкостей, изготовленных из металла, и не более 500 мл для емкостей, изготовленных из синтетического материала или стекла. Она может быть оснащена выпускным устройством.

ЕЭК ООН – Европейская экономическая комиссия Организации Объединенных Наций (UNECE, Palais des Nations, 8-14 avenue de la Paix, CH-1211 Geneva 10, Switzerland).

Ж

Жидкость – вещество, которое при температуре 50 °С имеет давление пара не более 300 кПа (3 бар), не является полностью газообразным при температуре 20 °С и давлении 101,3 кПа и

- а) имеет температуру плавления или начала плавления 20 °С или меньше при давлении 101,3 кПа, или
- б) является жидким согласно испытанию по методу ASTM D 4359-90, или
- в) не является пастообразным в соответствии с критериями, применяемыми при испытании для определения текучести (испытание с использованием пенетрометра), описываемом в разделе 2.3.4.

Примечание: *Перевозка в жидком состоянии согласно требованиям, предъявляемым к цистернам, означает:*

- перевозку жидкости, отвечающей приведенному выше определению, или

- перевозку твердого вещества, предъявляемого к транспортировке в расплавленном состоянии.

3

Загрузка вагона или контейнера полная – использование вагона или крупнотоннажного контейнера независимо от того используется его грузовое пространство полностью или частично и все операции по погрузке и выгрузке которого выполняются в соответствии с инструкциями отправителя или получателя.

Примечание: Соответствующим термином для радиоактивных материалов является «Исключительное использование».

Заказчик – лицо, которое делает запрос на проведение периодических, промежуточных и внеплановых проверок (освидетельствования) или оценки соответствия.

- В случае оценки соответствия – заказчиком является изготовитель или его уполномоченный представитель в стране-участнице СМГС.
- В случае периодических, промежуточных и внеплановых проверок (освидетельствования) – заказчиком является владелец, оператор или его уполномоченный представитель в стране-участнице СМГС, а также специализированное предприятие, на базе которого проводятся проверки (освидетельствования).

Примечание: В исключительных случаях запрос на проведение оценки соответствия может подаваться третьей стороной, например, оператором контейнера-цистерны (см. определение в разделе 1.2.1).

Затвор – устройство, закрывающее отверстие в сосуде.

И

ИКАО – Международная организация гражданской авиации (ICAO, 999 University Street, Montreal, Quebec H3C 5H7, Canada).

ИМО – Международная морская организация (IMO, 4 Albert Embankment, London SE1 7SR, United Kingdom).

Индекс безопасности по критичности ИБК (CSI⁴) – для перевозки радиоактивных материалов – установленное для упаковки, транспортного пакета или контейнера, содержащих делящийся материал, – число, которое используется для контроля за общим количеством упаковок, транспортных пакетов или контейнеров, содержащих делящийся материал.

Инфраструктура (железнодорожная инфраструктура) – см. раздел I, Статья 2 «Термины» СМГС.

Исключительное использование – для перевозки радиоактивных материалов – использование вагона или крупнотоннажного контейнера только одним отправителем. В случае исключительного использования, если это требуется Прил. 2 к СМГС, все начальные, промежуточные и окончательные погрузочные и разгрузочные, а также перевозочные операции осуществляются в соответствии с указаниями отправителя или получателя.

ИСО стандарт (ISO) – международный стандарт, опубликованный Международной организацией по стандартизации (ISO, 1, rue de Varembé, CH-1204 Geneva 20).

⁴ «CSI» является сокращением английского термина «Criticality Safety Index

Испытания вагонов-цистерн, съемных цистерн, вагонов-батарей, контейнеров-цистерн, съемных кузовов-цистерн и МЭГК – технические действия, которые проводятся в соответствии с требованиями п.п. 6.8.2.4, 6.8.3.4, 6.20.2.4 или 6.20.3.4 во время процесса проверки (освидетельствования) вагонов-цистерн, съемных цистерн, вагонов-батарей, контейнеров-цистерн, съемных кузовов-цистерн или МЭГК, например, испытание на гидравлическое давление или испытание на герметичность.

Испытание на герметичность – испытание с целью определения герметичности цистерны, тары или КСМ, а также их оборудования и затворов.

Примечание: В отношении переносных цистерн см. главу 6.7.

К

Канистра – металлическая или пластмассовая тара, имеющая в поперечном сечении форму прямоугольника или многоугольника, с одним или несколькими отверстиями.

Катушка (класс 1) – изделие, изготовленное из пластмассы, дерева, картона, металла или другого материала и состоящее из центральной оси, которая с каждой из её сторон снабжена или не снабжена фланцами. Изделия и вещества могут наматываться на ось и удерживаться фланцами.

КБК – Международная конвенция по безопасным контейнерам (Женева, 1972 г.) с поправками, опубликованными Международной морской организацией (ИМО), Лондон.

Клапан вакуумный – подпружиненное устройство, автоматически срабатывающее под действием давления и служащее для защиты цистерны от недопустимого внутреннего разряжения.

Клапан вентиляционный с принудительным приводом – вентиляционное устройство котла с нижним сливом, которое приводится в действие совместно с внутренним запорным клапаном и во время наполнения или опорожнения для вентиляции котла находится только в открытом положении.

Клапан предохранительный – подпружиненное устройство, автоматически срабатывающее под действием давления и служащее для защиты цистерны от недопустимого избыточного внутреннего давления.

Компетентный орган – орган (органы) власти или другой орган (другие органы), назначенный(ые) в качестве такового(ых) в каждом государстве и в каждом отдельном случае в соответствии с внутренним законодательством.

Комплект технической документации на цистерну – означает техническую документацию на цистерну (на любом носителе информации), в которой содержится вся необходимая техническая информация о цистерне, вагоне-батарее или МЭГК, в том числе свидетельства, сертификаты и другие документы, упомянутые в п.п. 6.8.2.3, 6.8.2.4, 6.8.3.4, 6.20.2.3, 6.20.2.4 и 6.20.3.4. .

Компонент легковоспламеняющийся (для аэрозольных упаковок) – легковоспламеняющаяся жидкость, легковоспламеняющееся твердое вещество или воспламеняющийся газ и смесь газов согласно определению в примечаниях 1-3 подраздела 31.1.3 III части Руководства по испытаниям и критериям. Данное определение не охватывает пирофорные вещества, самореактивные вещества, а также вещества, реагирующие с водой. Теплота сгорания определяется согласно одному из следующих методов: ASTM D240, ISO/FDIS 13943:1999 (E/F) 86.1 до 86.3 или NFPA 30B.

Конструкция – для перевозки радиоактивных материалов – описание делящегося материала, подпадающего под освобождение по п. 2.2.7.2.3.5e), радиоактивного материала особого вида, радиоактивного материала с низкой способностью к рассеянию, упаковки или упаковочного комплекта, которое позволяет полностью идентифицировать их. Описание может включать спецификации, инженерно-

техническую документацию (чертежи), отчеты, подтверждающие соблюдение регламентирующих требований, а также другую соответствующую документацию.

Контейнер – единица транспортного оборудования многократного использования:

- имеющая стандартные размеры и соответствующую прочность;
- конструктивно предназначенная для перевозки грузов различными видами транспорта без промежуточной перегрузки грузов;
- оборудованная приспособлениями для механизированной погрузки-выгрузки и крепления на транспортном средстве;
- снабженная устройствами для загрузки, разгрузки и прочим эксплуатационным оборудованием (см. также «Контейнер крупнотоннажный», «Контейнер закрытый», «Контейнер с укрытием», «Контейнер малый», «Контейнер открытый»);
- с внутренним объемом не менее 1 м³, кроме контейнеров, предназначенных для перевозки радиоактивных материалов.

Примечание: Термин «Контейнер» не включает обычные типы тары, КСМ, контейнеры-цистерны или вагоны. Тем не менее, контейнер может использоваться в качестве тары для перевозки радиоактивных материалов.

Контейнер крупнотоннажный – означает:

- а) контейнер, который не соответствует определению «Контейнер малый»;
- б) контейнер (согласно КБК) такого размера, что площадь, заключенная между четырьмя внешними нижними углами составляет:
 - не менее 14 м² (150 квадратных футов) или
 - не менее 7 м² (75 квадратных футов) при наличии верхних угловых фитингов.

Контейнер закрытый – контейнер со сплошной оболочкой, имеющий жесткую крышу, жесткие боковые стенки, жесткие торцевые стенки и настил основания. Термин включает в себя контейнеры с открывающейся крышей, которая закрыта во время перевозки.

Контейнер с укрытием – открытый контейнер, снабженный покрытием для предохранения груза.

Контейнер малый – контейнер, внутренний объем которого составляет не более 3 м³. Любой другой контейнер считается контейнером крупнотоннажным.

Примечание: В отношении радиоактивных материалов см. п. 2.2.7.2.

Контейнер многоэлементный газовый (МЭГК) – контейнер, состоящий из элементов, соединенных между собой коллектором и установленных в рамной конструкции. Элементами многоэлементного газового контейнера считаются: баллоны, трубки, барабаны под давлением, связки баллонов, а также цистерны для перевозки газов (см. определение в п. 2.2.2.1.1), имеющие вместимость более 450 литров.

Примечание: В отношении МЭГК ООН см. главу 6.7.

Контейнер морской для перевозки навалом/насыпью – специально сконструированный для многократного использования в целях перевозки опасных грузов на морские объекты, от них и между ними. Морской контейнер для перевозки навалом/насыпью конструируется и изготавливается в соответствии с инструкциями по утверждению морских контейнеров, обрабатываемых в открытом море, которые сформулированы Международной морской организацией (ИМО) в документе MSC/Circ.860.

Контейнер открытый – контейнер, не имеющий крыши.

Контейнер средней грузоподъемности для массовых грузов (КСМ) – жесткая или мягкая переносная тара, которая отличается от тары, определенной в главе 6.1, и которая

- а) имеет вместимость:
 - не более 3 м³ для твердого вещества и жидкости групп упаковки II и III;

- не более 1,5 м³ для твердого вещества группы упаковки I, когда используются мягкие, жесткие пластмассовые, составные, картонные или деревянные КСМ;
- не более 3 м³ для твердого вещества группы упаковки I, когда используются металлические КСМ;
- не более 3 м³ для радиоактивного материала класса 7;

б) предназначена для механизированной погрузки и разгрузки;

в) выдерживает нагрузки, возникающие при погрузочно-разгрузочных операциях и перевозке как это определено испытаниями, предусмотренными в главе 6.5 (см. также «КСМ деревянный», «КСМ жесткий пластмассовый», «КСМ из картона», «КСМ металлический», «КСМ мягкий», «КСМ составной с пластмассовой внутренней емкостью»).

Примечание 1: *Переносные цистерны и контейнеры - цистерны, удовлетворяющие требованиям глав 6.7 или 6.8, не считаются контейнерами средней грузоподъемности для массовых грузов (КСМ).*

Примечание 2: *Контейнеры средней грузоподъемности для массовых грузов (КСМ), удовлетворяющие требованиям главы 6.5, для целей Прил.2 к СМГС не считаются контейнерами.*

Контейнер-цистерна – единица транспортного оборудования, соответствующая термину «Контейнер», состоящая из котла и элементов оборудования, включая оборудование, обеспечивающее возможность перемещения контейнера-цистерны без значительного изменения его установленного положения, используемый для перевозки газообразных, жидких, твердых (порошкообразных или гранулированных) веществ и имеющий вместимость более 0,45 м³ (450 л), когда он используется для перевозки газов (см. определение в п. 2.2.2.1.1).

Примечание: *КСМ, отвечающий требованиям главы 6.5, не считается контейнером-цистерной.*

Контейнер для перевозки навалом/насыпью – система удержания (включая вкладыш или покрытие), предназначенная для перевозки твердых веществ, находящихся в непосредственном контакте с системой удержания. Данное определение не охватывает тару, контейнеры средней грузоподъемности для массовых грузов (КСМ), крупногабаритную тару и цистерны.

Контейнеры для перевозки навалом/насыпью:

- имеют постоянный характер, достаточно прочны, чтобы служить для многократного использования;
- специально сконструированы для облегчения перевозки грузов одним или несколькими видами транспорта без промежуточной перегрузки грузов;
- снабжены приспособлениями, облегчающими погрузочно-разгрузочные операции с ними;
- имеют вместимость не менее 1,0 м³.

Примерами контейнеров для перевозки навалом/насыпью являются контейнеры, морские контейнеры для перевозки навалом/насыпью, бункеры для перевозки грузов навалом/насыпью, съемные кузова, корытообразные контейнеры, контейнеры на опоре каткового типа, грузовые отделения вагонов.

Примечание: *Данное определение применяется только к контейнерам для перевозки навалом/насыпью, отвечающим требованиям главы 6.11.*

Контейнер для перевозки навалом/насыпью закрытый – полностью закрытый контейнер для перевозки навалом/насыпью, имеющий жесткую крышу, боковые и торцевые стенки и пол (включая донные отверстия типа «Хоппер»). Данный термин включает контейнеры для перевозки навалом/насыпью с открывающейся крышей, боковой или торцевой стенкой, которые могут закрываться. Закрытые контейнеры для перевозки навалом/насыпью могут быть снабжены отверстиями, которые обеспечивают выпуск паров, газов и впуск воздуха и предотвращают при нормальных

условиях перевозки утечку твердого содержимого, а также проникновение дождя и брызг воды.

Контейнер для перевозки навалом/насыпью мягкий – мягкий контейнер вместимостью не более 15 м³, включающий вкладыш, прикрепленные грузозахватные устройства и эксплуатационное оборудование.

Контейнер для перевозки навалом/насыпью с укрытием – открытый сверху контейнер для перевозки навалом/насыпью с жестким дном (включая донные отверстия типа «Хоппер»), боковыми и торцевыми стенками, и нежестким покрытием.

Корпус (для всех категорий КСМ, кроме составных) – собственно емкость, включая отверстия и их затворы, за исключением эксплуатационного оборудования.

Котел (для цистерн) – часть цистерны, в которой удерживается вещество, подлежащее перевозке, включая отверстия и их затворы, за исключением эксплуатационного оборудования или внешнего конструктивного оборудования.

Примечание: В отношении переносных цистерн см. главу 6.7.

КСМ: см. **Контейнер средней грузоподъемности для массовых грузов.**

КСМ деревянный – жесткий или разборный деревянный корпус с внутренним вкладышем (без внутренней тары) и соответствующим эксплуатационным и конструктивным оборудованием.

КСМ жесткий пластмассовый – жесткий пластмассовый корпус, который может быть оснащен конструктивным, а также соответствующим эксплуатационным оборудованием.

КСМ защищенный (для металлических КСМ) – КСМ, обеспеченный дополнительной защитой от удара, например, в виде многослойной конструкции (типа «Сэндвич»), конструкции с двойными стенками или металлической обрешеткой.

КСМ из картона – корпус, изготовленный из картона со съемными верхней и нижней крышками или без них, при необходимости с внутренним вкладышем (без внутренней тары), а также с соответствующим эксплуатационным и конструктивным оборудованием.

КСМ металлический – металлический корпус с соответствующим эксплуатационным и конструктивным оборудованием.

КСМ мягкий – корпус, изготовленный из пленки, тканого материала или другого мягкого материала, или их комбинации и имеющий, при необходимости, внутреннее покрытие или вкладыш, вместе с соответствующим эксплуатационным оборудованием и грузозахватными приспособлениями.

КСМ отремонтированный – металлический, жесткий пластмассовый или составной КСМ, который по причине ударного воздействия или иной причины (например, коррозии, охрупчивания или других признаков уменьшения прочности по сравнению с типом конструкции) восстанавливается, с тем, чтобы отвечать требованиям, предъявляемым к типу конструкции, и быть в состоянии пройти испытания типа конструкции. Замена жесткой внутренней емкости составного КСМ емкостью, отвечающей требованиям к первоначальному типу конструкции, установленным тем же изготовителем, считается ремонтом. Текущее техническое обслуживание жестких КСМ не считается ремонтом. Корпус жестких пластмассовых КСМ и внутренняя емкость составных КСМ ремонту не подлежат. Мягкие КСМ подлежат ремонту только с разрешения компетентного органа.

КСМ реконструированный – металлический, жесткий пластмассовый или составной КСМ, который:

- а) производится как тип, соответствующий Рекомендациям ООН, из типа, не соответствующего Рекомендациям ООН; или
- б) преобразуется из одного типа конструкции, соответствующего Рекомендациям ООН, в другой тип конструкции, соответствующий Рекомендациям ООН.

На реконструированные КСМ распространяются те же требования, что и требования, предъявляемые к новым КСМ того же типа (см. также определение типа конструкции в п. 6.5.6.1.1).

КСМ составной с пластмассовой внутренней ёмкостью – КСМ, состоящий из конструктивного оборудования в виде жесткой наружной оболочки, в которую помещена пластмассовая внутренняя емкость вместе с эксплуатационным или другим конструктивным оборудованием. Он изготовлен таким образом, что в собранном виде внутренняя емкость и наружная оболочка составляют изделие, которое наполняется, хранится, перевозится и опорожняется как единое целое.

Примечание: «Пластмасса», когда данный термин используется в отношении внутренних емкостей составных КСМ, означает также другие полимерные материалы, например, резину.

Кузов съёмный – контейнер, который имеет следующие характеристики (также см. Перечень, документ №1):

- предназначен только для перевозки на железнодорожной платформе, автотранспортном средстве или судах типа «Ро-Ро»;
- не подлежит штабелированию;
- может погружаться (выгружаться) на транспортное средство при помощи оборудования, находящегося на транспортном средстве.

Кузов-цистерна съёмный – считается контейнером-цистерной.

Л

Лоток (класс 1) – лист из металла, пластмассы, картона или другого материала, который помещается во внутреннюю, промежуточную или наружную тару с точной посадкой. Поверхности лотка может быть придана такая форма, чтобы тара или изделия могли быть вставлены, надежно закреплены и отделены друг от друга.

М

МАГАТЭ – Международное агентство по атомной энергии (IAEA) (IAEA, P.O. Box 100, A-1400 Vienna).

Максимальное нормальное рабочее давление для перевозки радиоактивных материалов – максимальное давление, превышающее атмосферное давление на уровне моря, которое может возникнуть в системе защитной оболочки (герметизации) в течение одного года в условиях температурного режима и солнечной радиации, соответствующих окружающим условиям без вентилирования или сброса избыточного давления, без внешнего охлаждения посредством дополнительной системы или без мер эксплуатационного контроля во время перевозки.

Масса брутто максимально допустимая означает:

- а) для КСМ – масса КСМ и его эксплуатационного или конструктивного оборудования, вместе с максимальной массой нетто;
- б) для цистерн – масса порожней цистерны и максимально допустимая масса груза.

Примечание: В отношении переносных цистерн см. главу 6.7.

Масса нетто взрывчатых веществ – общая масса взрывчатых веществ без тары, корпуса, гильзы и т.д. (В данном значении могут употребляться термины «Количество нетто взрывчатых веществ», «Чистое количество взрывчатых веществ», «Вес нетто взрывчатых веществ» или «Чистая масса заряда взрывчатых веществ»).

Масса нетто максимальная – максимальная масса нетто содержимого в единичной таре или максимальная общая масса внутренней тары и ее содержимого, выраженная в кг.

Масса грузового места (масса упаковки) – масса брутто грузового места, если не указано иное.

Материал животного происхождения – туши животных, части туши животных, пищевые продукты или корма, полученные из животных.

Мешок – мягкая тара, изготовленная из бумаги, полимерной пленки, текстиля, тканых или других соответствующих материалов.

МК МПОГ – Международный кодекс морской перевозки опасных грузов для применения части А главы VII Международной конвенции по охране человеческой жизни на море 1974 г. (Конвенция СОЛАС), опубликованный Международной морской организацией (ИМО).

Мощность дозы – *амбиентный эквивалент дозы или направленный эквивалент дозы в единицу времени, измеренный в рассматриваемой точке.*

МПОГ – Правила международной перевозки опасных грузов по железным дорогам добавление С к Конвенции о международной перевозке грузов железнодорожным транспортом (КОТИФ).

МСЖД – Международный союз железных дорог (UIC, 16 rue Jean Rey, 75015 Paris, France).

МЭГК: см. Контейнер многоэлементный газовый.

Н

Наименование техническое – признанное химическое, биологическое или другое наименование, употребляемое в настоящее время в научно-технических справочниках, периодических изданиях или публикациях (см. п. 3.1.2.8.1.1).

Номер ООН (Организации Объединенных Наций) – четырехзначный идентификационный номер вещества или изделия, указанный в Типовых правилах перевозки опасных грузов ООН.

Н.У.К см. «*Позиция Н.У.К.*».

О

Обеспечение качества – программа систематических мер контроля и инспекций, которая осуществляется организацией или органом и направлена на обеспечение достаточной уверенности в том, что предписанные нормы безопасности в Прил. 2 к СМГС соблюдаются на практике.

Обеспечение соблюдения (радиоактивные материалы) – программа систематических мер, осуществляемых компетентным органом с целью обеспечения выполнения требований Прил. 2 к СМГС на практике.

Облицовка защитная (для цистерны) – облицовка или покрытие, защищающие металлическую цистерну от воздействия перевозимых веществ.

Примечание: *Данный термин не относится к облицовке или покрытию, используемым только для защиты перевозимого вещества.*

Оборудование конструктивное:

а) цистерн вагона-цистерны – элементы жесткости, установленные внутри или снаружи котла, элементы для крепления и защиты;

б) цистерн контейнеров-цистерн – элементы жесткости, установленные внутри или снаружи котла, элементы для крепления, защиты и устойчивости;

Примечание: *В отношении переносных цистерн см. главу 6.7.*

в) элементов вагона-батареи или МЭГК – усиливающие, крепящие, защитные или стабилизирующие наружные или внутренние элементы котла или сосуда;

г) КСМ (кроме мягких) – усиливающие, крепящие, грузозахватные, защитные или стабилизирующие элементы корпуса (включая поддон основания составных КСМ с внутренней емкостью из пластмассы).

Оборудование эксплуатационное:

- а) цистерны – устройства для наполнения, опорожнения, дыхательные, предохранительные, нагревательные и теплоизоляционные устройства, а также контрольно-измерительные приборы;

Примечание: В отношении переносных цистерн см. главу 6.7.

- б) элементов вагона-батареи или МЭГК – устройства для наполнения и опорожнения, включая коллектор, а также предохранительные устройства и контрольно-измерительные приборы;
- в) КСМ – устройства для наполнения и опорожнения, устройства для сброса давления или вентиляции, предохранительные, нагревательные и теплоизоляционные устройства и контрольно-измерительные приборы.

Обрешетка – наружная тара с несплошными поверхностями.

Оператор контейнера-цистерны или переносной цистерны – предприятие, от имени которого эксплуатируется контейнер-цистерна или переносная цистерна.

Оператор вагона-цистерны – предприятие, на имя которого зарегистрирован или допущен к перевозкам вагон-цистерна.

Ответственный за наполнение – предприятие, наполняющее опасным грузом цистерну (вагон-цистерну, вагон со съемной цистерной, контейнер-цистерну, цистерну переносную), вагон-батарею или МЭГК, а также вагон или контейнер опасным грузом навалом/насыпью.

Ответственный за погрузку – предприятие, которое осуществляет погрузку:

- а) упакованных опасных грузов, малых контейнеров или переносных цистерн в вагон или контейнер;
- б) контейнера, контейнера для перевозки навалом/насыпью, МЭГК, контейнера-цистерны, переносной цистерны или автотранспортного средства на вагон.

Ответственный за разгрузку – предприятие, которое осуществляет выгрузку:

- а) контейнера, контейнера для перевозки навалом/насыпью, МЭГК, контейнера-цистерны, переносной цистерны или автотранспортного средства из вагона;
- б) упакованных опасных грузов, малых контейнеров или переносных цистерн из вагона или контейнера;
- в) опасных грузов из цистерны (вагона-цистерны, съемной цистерны, переносной цистерны или контейнера-цистерны), вагона-батареи, МЭГК, а также вагона, крупнотоннажного контейнера или малого контейнера, используемых для перевозки грузов навалом/насыпью, или контейнера для перевозки навалом/насыпью.

Отправитель – см. раздел I, Статья 2 «Термины» СМГС.

Отходы – вещества, растворы, смеси или изделия, которые не предназначены для непосредственного использования, но которые перевозятся с целью их переработки, захоронения или уничтожения.

Оценка соответствия – процедура проверки соответствия изделия согласно положениям разделов 1.8.6 и 1.8.7, касающимся утверждения типа конструкции, контроля изготовления, первоначальной проверки (освидетельствования) и связанных испытаний.

П

Пакет (транспортный) – оболочка, используемая отправителями (для радиоактивных материалов – одним отправителем) для объединения одной или нескольких упаковок в отдельную единицу с целью облегчения погрузочно-разгрузочных операций и укладки во время перевозки. Примерами пакета являются:

- а) приспособления для пакетной загрузки, как, например, поддон, на котором штабелируются несколько упаковок, закрепляемых при помощи пластмассовой

ленты, термоусадочного материала, растягивающейся пленки или других средств;

б) защитная наружная тара, например, ящик или обрешетка.

Перевозка – изменение местонахождения опасных грузов, включая остановки, требующиеся в соответствии с условиями перевозки, и время нахождения опасных грузов в вагонах, цистернах и контейнерах, требующееся в соответствии с условиями перевозки до, во время и после изменения их местонахождения.

Данное определение включает в себя также промежуточное временное складирование груза с целью смены вида транспорта или перевозочных средств (перегрузка, сортировка). Данное положение применяется при условии, что по требованию должны представляться документы, в которых указано место отправления и место получения, и что во время промежуточного складирования упаковки и цистерны не должны открываться, кроме как для целей проверки компетентными органами.

Перевозка контейнерная – перевозка автотранспортных средств с опасными грузами для осуществления комбинированных перевозок железная дорога – автомобиль.

Перевозка навалом/насыпью – перевозка без счета мест неупакованных твердых веществ или изделий в вагонах, контейнерах или контейнерах для перевозки навалом/насыпью. Данный термин не применяется к упакованным грузам и к веществам, перевозимым в цистернах.

Перевозчик – см. раздел I, Статья 2 «Термины» СМГС.

Перечень (обозначен по тексту курсивом) – Перечень нормативно-технических документов, которые дополнительно применяются в целях выполнения требований приложения 2 к СМГС, предусмотренный разделом 1.1.6.

Пластмасса – полимерный материал, который подлежит формованию.

Пластмасса повторно используемая – материал, переработанный из использованной промышленной тары, очищенный и подготовленный для изготовления новой тары.

Погрузка – операции, совершаемые ответственным за погрузку в соответствии с термином «Ответственный за погрузку».

Позиция сводная – позиция для определенной группы веществ или изделий (см. п. 2.1.1.2, Б, В и Г).

Позиция Н.У.К. (не указанные конкретно) – сводная позиция, к которой могут быть отнесены вещества, смеси, растворы или изделия, если они:

- а) не поименованы конкретно в таблице А главы 3.2, и
- б) имеют химические, физические и/или опасные свойства, соответствующие классу, классификационному коду, группе упаковки и описанию позиции «н.у.к.».

Получатель – см. раздел I, Статья 2 «Термины» СМГС.

Правила МАГАТЭ по безопасной перевозке радиоактивных материалов – одно из изданий данных Правил, а именно:

- а) издания 1985 г. и 1985 г. (исправленное в 1990 г.): Серия изданий МАГАТЭ по безопасности, № 6;
- б) издание 1996 г.: Серия изданий МАГАТЭ по безопасности, № ST - 1;
- в) издание 1996 г. (пересмотренное): Серия изданий МАГАТЭ по безопасности, № TS-R-1 (ST-1, пересмотренное);
- г) издания 1996 г. (исправленное в 2003 г.), 2005 г. и 2009 г.: Серия норм безопасности МАГАТЭ, № TS-R-1;
- д) издание 2012 г.: Серия норм безопасности МАГАТЭ, № SSR-6;
- е) издание 2018 г.: Серия норм безопасности МАГАТЭ, № SSR-6 (Rev.1).

Правила ООН – правила Европейской экономической Комиссии ООН, прилагаемые к Соглашению о принятии единообразных технических предписаний для колесных транспортных средств, предметов оборудования и частей, которые могут быть установлены и/или использованы на колесных транспортных средствах, и об условиях взаимного признания официальных утверждений, выдаваемых на основе данных предписаний (Соглашение 1958 г. с поправками).

Предприятие – физическое или юридическое лицо, осуществляющее коммерческую или некоммерческую деятельность, ассоциация или группа лиц, не обладающая правосубъектностью и осуществляющая коммерческую или некоммерческую деятельность, а также официальная организация, которая обладает правосубъектностью или зависит от какого-либо органа, обладающего правосубъектностью.

Приспособление грузозахватное (для мягких КСМ) – петля, проушина, скоба или рама, прикрепленная к корпусу КСМ или образованная продолжением материала корпуса КСМ.

Проверяющий орган – независимый проверяющий и проводящий испытания орган или организация, утвержденные компетентным органом.

Проверка (освидетельствование) вагонов-цистерн, съемных цистерн, вагонов-батарей, контейнеров-цистерн, съемных кузовов-цистерн и МЭГК – процесс, при котором проверяют вагон-цистерну, съемную цистерну, вагон-батарею, контейнер-цистерну, съемный кузов-цистерну или МЭГК в соответствии с требованиями п.п. 6.8.2.4, 6.8.3.4, 6.20.2.4 или 6.20.3.4 и освидетельствует её (его) на соответствие требованиям Прил. 2 к СМГС. Существуют следующие виды проверок (освидетельствований): первоначальная проверка (освидетельствование), периодическая проверка (освидетельствование), промежуточная проверка (освидетельствование) и внеплановая проверка (освидетельствование)

Р

Радиоактивное содержимое для перевозки радиоактивных материалов – радиоактивный материал вместе с любыми находящимися в упаковочном комплекте радиоактивно загрязненными или активированными твердыми веществами, жидкостями и газами.

Разгрузка – операции, совершаемые ответственным за разгрузку в соответствии с термином «Ответственный за разгрузку».

Реакция опасная означает:

- а) возгорание и/или выделение значительного количества тепла;
- б) выделение воспламеняющихся, удушающих, окисляющих и/или токсичных газов;
- в) образование коррозионных веществ;
- г) образование нестабильных веществ; или
- д) опасное повышение давления (только для цистерн).

Руководство по испытаниям и критериям (7-ое пересмотренное издание) – Руководство по испытаниям и критериям, опубликованное Организацией Объединенных Наций (ST/SG/AC.10/11/Rev.7).

С

Связка баллонов – комплект баллонов, прочно скрепленных между собой, соединенных коллектором и перевозимых как единое целое. Общая вместимость связки баллонов (по воде) не должна превышать 3000 л. Вместимость связки баллонов (по воде), предназначенной для перевозки токсичных газов класса 2 (группы, начинающиеся с буквы «Т», согласно п. 2.2.2.1.3), ограничивается 1000 л.

СГС – система классификации и маркировки химических веществ, согласованная на глобальном уровне (8-ое пересмотренное издание, опубликованное Организацией Объединенных Наций. Документ ST/SG/AC.10/30/Rev.8).

Система детектирования излучения – прибор, элементами которого являются детекторы излучения.

Система локализации для перевозки радиоактивных материалов – система размещения делящегося материала и элементов упаковочного комплекта, определенная проектировщиком и одобренная компетентным органом в качестве системы, предназначенной обеспечивать безопасность по критичности.

Система защитной оболочки (герметизации) для перевозки радиоактивных материалов – система элементов упаковочного комплекта, определенная проектировщиком в качестве системы, предназначенной для удержания радиоактивного материала во время перевозки.

Система управления для перевозки радиоактивных материалов – совокупность взаимосвязанных или взаимодействующих элементов для установления политики и целей, и обеспечения эффективного и результативного достижения данных целей.

Система хранения водорода на основе металлгидрида – система, предназначенная для хранения и перевозки водорода, состоящая из сосуда, металлгидрида, предохранительного устройства, запорного клапана, эксплуатационного оборудования и внутренних компонентов.

Состав подвижной железнодорожный – транспортное средство, способное перемещаться на собственных колесах по железнодорожным линиям, которое обеспечено или не обеспечено собственными средствами тяги.

Сосуд – емкость для помещения и удержания в ней веществ или изделий включая любые средства укупорки. В отношении котлов см. «Котел». См. также «Сосуд криогенный», «Сосуд внутренний», «Сосуд под давлением», «Емкость жесткая внутренняя» и «Баллончик газовый».

Сосуд аварийный под давлением – сосуд под давлением вместимостью по воде не более 3 000 л, в который помещается(ются) поврежденный(ые), имеющий(ие) дефекты, дающий(ие) течь или несоответствующий(ие) требованиям сосуд(ы) под давлением для перевозки, например, в целях переработки или утилизации.

Сосуд под давлением – общий термин, охватывающий баллоны, трубки, барабаны под давлением, закрытые криогенные сосуды, системы хранения водорода на основе металлгидрида, связки баллонов и сосуды аварийные под давлением.

Сосуд внутренний – сосуд, требующий наличия наружной тары для выполнения функции удержания вещества.

Сосуд криогенный – переносной сосуд под давлением с теплоизоляцией для охлажденных жидких газов вместимостью (по воде) не более 1 000 л (см. также «Сосуд криогенный открытый»).

Сосуд криогенный открытый – переносной сосуд с теплоизоляцией, предназначенный для охлажденных жидких газов, сохраняемых при атмосферном давлении путем непрерывного сброса давления охлажденного жидкого газа.

Средство автотранспортное – автомобиль, тягач с полуприцепом, прицеп или полуприцеп, как это определено ДОПОГ, с помощью которых осуществляется перевозка опасных грузов.

Средство перевозки – при перевозке по автомобильным или железным дорогам – автотранспортное средство или вагон.

Срок службы проектный (для композитных баллонов и трубок) – максимальный срок службы (количество лет), на который рассчитан и утвержден баллон или трубка в соответствии с применяемым стандартом.

Срок службы эксплуатационный (для композитных баллонов и трубок) – количество лет, в течение которых разрешается эксплуатировать баллон или трубку.

Сталь мягкая – сталь с минимальной прочностью на разрыв от 360 до 440 Н/мм².

Примечание: В отношении переносных цистерн см. главу 6.7.

Сталь стандартная – сталь с прочностью на разрыв 370 Н/мм² и удлинением при разрыве 27%.

Степень наполнения (для газа) – отношение массы газа к массе воды при температуре 15 °С, которая полностью заполнила бы сосуд под давлением, готовый к эксплуатации.

Степень наполнения (для жидкости или твердого вещества) – отношение массы жидкости или твердого вещества к вместимости средства удержания (кг/л) или уровень наполнения в процентах.

Структура, ответственная за техническое обслуживание (ЕСМ) – структура, соответствующим образом утвержденная (сертифицированная), которая отвечает за техническое обслуживание вагонов.

Т

Тара – один или несколько сосудов или емкостей, и другие компоненты или материалы, необходимые для удержания груза и выполнения функций по обеспечению безопасности и сохранности груза.

Примечание: В отношении радиоактивных материалов см. п. 2.2.7.2.

Тара аварийная – тара, в которую помещаются поврежденные, имеющие дефекты, дающие течь или не соответствующие требованиям упаковки с опасными грузами, а также просочившиеся или просыпавшиеся опасные грузы для перевозки в целях переработки или удаления.

Тара аварийная крупногабаритная – специальная тара, которая

- а) предназначена для механизированной обработки;
- б) имеет массу нетто свыше 400 кг или вместимость свыше 450 л, и объем не более 3 м³,

в которую помещаются поврежденные, имеющие дефекты, дающие течь или не соответствующие требованиям упаковки с опасными грузами, а также просочившиеся опасные грузы для перевозки их в целях переработки или удаления.

Тара внутренняя – тара, которую при перевозке необходимо укладывать в наружную тару.

Тара восстановленная включает:

- а) металлические барабаны, которые:
 - очищены до их исходных конструктивных материалов с удалением всего прежнего содержимого, внутренней и наружной коррозии, внешних покрытий и знаков;
 - восстановлены до первоначальной формы и профиля, причем должны быть выпрямлены и заделаны закраины (если таковые имеются) и заменены все съемные прокладки; и
 - проверены после очистки, но до окраски. Тара с видимой точечной коррозией, заметным уменьшением толщины материала, усталостью металла, с поврежденной резьбой или затворами, а также другими значительными дефектами отбраковывается;
- б) пластмассовые барабаны и канистры:
 - которые очищены до их исходных конструктивных материалов с удалением всего прежнего содержимого, внешних покрытий и знаков;
 - у которых заменены все съемные прокладки; и

- которые проверены после очистки. Тара с видимыми повреждениями (разрывы, перегибы, трещины), поврежденной резьбой или затворами, а также другими значительными дефектами отбраковывается.

Тара комбинированная – тара, состоящая из наружной (транспортной) тары и вложенных в нее в соответствии с п. 4.1.1.5 одной или нескольких единиц внутренней тары.

Примечание: Термин «Внутренняя тара» комбинированной тары следует отличать от термина «Внутренний сосуд» составной тары.

Тара крупногабаритная – тара, которая состоит из наружной тары, содержащей изделия или внутреннюю тару, и которая

а) предназначена для механизированной обработки; и

б) имеет массу нетто более 400 кг или вместимость более 0,45 м³, но не более 3 м³.

Тара крупногабаритная многоразового использования – крупногабаритная тара, используемая для повторного наполнения после предварительной проверки и установления отсутствия дефектов, влияющих на способность крупногабаритной тары выдержать установленные испытания. Данный термин включает крупногабаритную тару, заполненную тем же содержимым или содержимым эквивалентной совместимости, перевозимую по пунктам распределения, контролируемым отправителем.

Тара крупногабаритная реконструированная – металлическая или жесткая пластмассовая крупногабаритная тара, которая переделывается:

а) из типа тары, который не соответствует типу конструкции ООН, в тип конструкции ООН;

или

б) из одного типа конструкции тары ООН в другой тип конструкции тары ООН.

На реконструированную крупногабаритную тару распространяются те же требования Прил. 2 к СМГС, что и требования, предъявляемые к новой крупногабаритной таре того же типа (см. также определения типа конструкции в п. 6.6.5.1.2).

Тара легкая металлическая – тара, изготовленная из металла, с толщиной стенки менее 0,5 мм (например, из листовой жести), имеющая в поперечном сечении форму круга, эллипса, прямоугольника или многоугольника (также конуса), а также тара, сужающаяся или расширяющаяся, с плоским или выпуклым дном, с одним или несколькими отверстиями, которая не подпадает под определения "Барабан" или "Канистра".

Тара многоразового использования – тара, используемая для повторного наполнения после предварительной проверки и установления отсутствия дефектов, влияющих на способность тары выдержать установленные испытания. Данный термин включает тару, заполненную тем же содержимым или содержимым эквивалентной совместимости, перевозимую по пунктам распределения, контролируемым отправителем.

Тара наружная – наружная часть составной или комбинированной тары с абсорбирующим, прокладочным материалом, а также другими компонентами, необходимыми для удержания и защиты внутренних сосудов или внутренней тары.

Тара плотная – тара, непроницаемая для сухих веществ, включая твердые материалы, измельчающиеся во время перевозки.

Тара промежуточная – тара, помещенная между внутренней тарой или изделиями и наружной тарой.

Тара реконструированная включает:

а) металлические барабаны:

- которые производятся как тип тары ООН, соответствующий требованиям главы 6.1, из типа тары, который не соответствует требованиям Рекомендаций ООН;
- которые переделываются из одного типа тары ООН, соответствующего требованиям главы 6.1, в другой тип тары ООН; или
- у которых заменяются неотъемлемые конструктивные элементы (например, несъемные днища);

б) пластмассовые барабаны:

- которые преобразуются из одного типа тары ООН в другой тип тары ООН (например, из 1Н1 в 1Н2); или
- у которых заменяются неотъемлемые конструктивные элементы.

На реконструированные барабаны распространяются требования главы 6.1, что и требования, предъявляемые к новым барабанам того же типа.

Тара составная – тара, состоящая из наружной тары и внутреннего сосуда (емкости), сконструированная таким образом, когда внутренний сосуд и наружная тара образуют единое изделие. В собранном виде такая тара наполняется, хранится, перевозится и опорожняется как неделимая единица.

Примечание: Термин «Внутренний сосуд» составной тары следует отличать от термина «Внутренняя тара» комбинированной тары. Внутренним сосудом является, например, внутренняя составляющая составной тары типа 6НА1 (из пластмассы), так как данный сосуд обычно не предназначен для выполнения функции удержания груза без его наружной тары и поэтому не является внутренней тарой.

В тех случаях, когда после термина «Составная тара» в скобках указан материал, имеется в виду материал, из которого изготовлен внутренний сосуд.

Текущее техническое обслуживание жестких КСМ – выполнение на металлических, жестких пластмассовых или составных КСМ таких операций, как:

- а) очистка;
- б) демонтаж и последующая установка или замена затворов корпуса (в том числе соответствующих уплотнений) или эксплуатационного оборудования в соответствии с исходными техническими требованиями изготовителя при условии проверки герметичности КСМ; или
- в) восстановление конструктивного оборудования, не предназначенного непосредственно для выполнения функции удержания опасных грузов или сохранения давления опорожнения, в целях обеспечения соответствия типу конструкции (например, выпрямление стоек или подъемных приспособлений) при условии, что выполняемая КСМ функция удержания продукта не затрагивается.

Текущее техническое обслуживание мягких КСМ – выполнение на мягких КСМ из пластмассы или текстиля таких операций, как:

- а) очистка;
- б) замена съемных элементов, таких, как вкладыши и запорная арматура, элементами, соответствующими исходным техническим требованиям изготовителя,

при условии, что указанные операции не сказываются негативно на выполнении мягким КСМ функции удержания продукта и не изменяют типа его конструкции.

Температура вспышки – самая низкая температура жидкости, при которой ее пары образуют воспламеняющуюся смесь с воздухом.

Температура контрольная – максимальная температура, при которой может осуществляться безопасная перевозка органического пероксида, самореактивного вещества или полимеризующегося вещества.

Температура критическая (для органических пероксидов и самореактивных веществ) – температура, при которой, в случае утраты возможности регулировать температуру должна быть инициирована соответствующая аварийная процедура, позволяющая предотвратить возникновение опасной реакции во время перевозки органического пероксида или самореактивного вещества.

Температура критическая (для газов) – температура, при превышении которой, вещество не может находиться в жидком состоянии.

Температура самоускоряющейся полимеризации (ТСУП) – наиболее низкая температура, при которой может происходить самоускоряющаяся полимеризация предъявленного к перевозке вещества в таре, КСМ или цистерне. ТСУП определяется на основе процедур испытания, установленных разделом 28 части II Руководства по испытаниям и критериям.

Температура самоускоряющегося разложения (ТСУР) – наиболее низкая температура, при которой может происходить самоускоряющееся разложение предъявленного к перевозке вещества в таре, КСМ или цистерне. ТСУР определяется на основе процедур испытаний, установленных разделом 28 части II Руководства по испытаниям и критериям.

Технические инструкции ИКАО (ИКАО) – Технические инструкции по безопасной перевозке опасных грузов по воздуху, дополняющие приложение 18 к Чикагской конвенции о международной гражданской авиации (Чикаго, 1944 г.), опубликованные Международной организацией гражданской авиации (ИКАО) в Монреале.

Типовые правила ООН – правила перевозок опасных грузов, прилагаемые к 21-му пересмотренному изданию Рекомендаций по перевозке опасных грузов, опубликованному Организацией Объединённых Наций (ST/SG/AC.10/1/Rev.21).

Ткань полимерная (для мягких КСМ) – материал, изготовленный из ленты или нитей соответствующего полимерного материала.

Транспортный индекс ТИ (TI⁵) при перевозке радиоактивных материалов – присвоенное упаковке, транспортному пакету, контейнеру, неупакованным НУА-I (LSA-I) или ОПРЗ-I (SCO-I) или ОПРЗ-III (SCO-III) число, которое используется для обеспечения контроля за радиоактивным облучением.

Трубка (класс 2) – переносной сосуд под давлением бесшовный или составной конструкции, имеющий вместимость по воде от 150 до 3000 л.

ТСУП: см. «Температура самоускоряющейся полимеризации».

ТСУР: см. «Температура самоускоряющегося разложения».

У

Упаковка – завершённый продукт операции упаковывания, состоящий из тары, крупногабаритной тары или КСМ и их содержимого, подготовленный для отправки (за исключением перевозки радиоактивных материалов). Данный термин включает сосуды под давлением для газов согласно определению в настоящем разделе, а также изделия, которые вследствие их размера, массы или конфигурации могут перевозиться неупакованными или перевозиться в рамах, обрешетках или транспортно-загрузочных приспособлениях. Данный термин не применяется к грузам, перевозимым навалом, насыпью или в цистернах.

Примечание: В отношении радиоактивных материалов см. п.п. 2.2.7.2, 4.1.9.1.1 и главу 6.4.

Упаковка аэрозольная – изделие, состоящее из сосуда одноразового использования, отвечающего требованиям раздела 6.2.6, изготовленного из

⁵ «TI» является сокращением английского термина «Transport Index»

металла, стекла или пластмассы и содержащего сжатый, сжиженный или растворенный под давлением газ, с жидкостью, пастой, порошком или без них, и снабженного выпускным устройством, позволяющим производить выброс содержимого в качестве взвешенных в газе твердых или жидких частиц в виде пены, пасты, порошка, в жидком или в газообразном состоянии.

Упаковщик – предприятие, которое заполняет опасными грузами тару, включая крупногабаритную тару и контейнеры КСМ, и, в случае необходимости, подготавливает грузовые места для перевозки.

Управляющий железнодорожной инфраструктурой – см. раздел I, Статья 2 «Термины» СМГС.

Утверждение многостороннее при перевозке радиоактивных материалов – утверждение соответствующим компетентным органом страны происхождения конструкции или происхождения перевозки в зависимости от случая, а также компетентным органом каждой страны, через территорию или на территории которой осуществляется перевозка.

Утверждение одностороннее при перевозке радиоактивных материалов – утверждение конструкции, которое требуется только от компетентного органа страны происхождения данной конструкции. Если страна происхождения конструкции не является Стороной СМГС, то утверждение требуется от компетентного органа Стороны СМГС (см. п. 6.4.22.8).

Ц

Цистерна – котел, включая его эксплуатационное и конструктивное оборудование. Когда термин «Цистерна» используется отдельно, он означает вагон-цистерну, контейнер-цистерну, цистерну встроенную, цистерну переносную или цистерну съемную, определения, которых приведены в данном разделе, включая цистерны, являющиеся элементами вагонов-батарей или МЭГК.

Примечание: В отношении переносных цистерн см. также п. 6.7.4.1.

Цистерна вакуумная для отходов – контейнер-цистерна или съемный кузов-цистерна, используемые главным образом для перевозки опасных отходов и имеющие особые конструктивные характеристики и/или оборудование для облегчения наполнения отходами и опорожнения, как это указано в главе 6.10. Цистерна, полностью удовлетворяющая требованиям главы 6.7 или 6.8, не считается вакуумной цистерной для отходов.

Цистерна встроенная – цистерна вместимостью более 1000 л, стационарно установленная на раме вагона и/или составляющая его неотъемлемую часть, (тогда вагон считается вагоном-цистерной).

Цистерна герметически закрытая – цистерна, которая:

- не оборудована предохранительными клапанами, разрывными мембранами, другими аналогичными предохранительными устройствами или вакуумными клапанами, или
- оборудована предохранительными клапанами, перед которыми установлена разрывная мембрана в соответствии с п.п. 6.8.2.2.10 или 6.20.2.2.10, но не оборудована вакуумными клапанами.

Цистерна, предназначенная для перевозки жидких веществ и имеющая расчетное давление не менее 4 бар, или цистерна, предназначенная для перевозки твердых (порошкообразных или гранулированных) веществ независимо от ее расчетного давления также считается герметически закрытой, если она:

- оборудована предохранительными клапанами, перед которыми установлена разрывная мембрана в соответствии с п.п. 6.8.2.2.10 или 6.20.2.2.10, и вакуумными клапанами или вентиляционными клапанами с принудительным приводом, в соответствии с требованиями п.п. 6.8.2.2.3 или 6.20.2.2.3, или

- не оборудована предохранительными клапанами, разрывными мембранами или другими аналогичными предохранительными устройствами, но оборудована вакуумными клапанами или вентиляционными клапанами с принудительным приводом в соответствии с требованиями п.п. 6.8.2.2.3 или 6.20.2.2.3.

Цистерна переносная – цистерна для смешанных перевозок, когда она используется для перевозки газов (см. определение в п. 2.2.2.1.1) вместимостью более 450 л, соответствующая определениям, содержащимся в главе 6.7 или МК МПОГ, и указанная посредством инструкции по переносным цистернам (код Т) в колонке 10 таблицы А главы 3.2.

Цистерна съёмная – цистерна, соответствующая специальной конструкции вагона и перегружаемая только после снятия средств крепления.

Ч

Через территорию или на территорию – при перевозке радиоактивных материалов – означает через территорию или на территорию страны, в которой перевозится груз; данный термин не включает понятие «Над территорией», т.е. требования об утверждении и уведомлении не должны распространяться на страну, над территорией которой перевозится радиоактивный материал на борту воздушного судна, при условии, что в указанной стране не предусматривается запланированная посадка.

Э

Элемент топливный – электрохимическое устройство, которое преобразует химическую энергию топлива в электрическую энергию, тепло и продукты реакции.

Я

Ящик – тара прямоугольной или многоугольной формы со сплошными стенками, изготовленная из металла, древесины, фанеры, древесно-волоконистых материалов, картона, пластмассы или других материалов. Наличие небольших отверстий, предназначенных для удобства обработки/открытия, а также отверстий, необходимых в связи с классификационными предписаниями, допускается в том случае, если указанные отверстия не влияют на целостность тары во время перевозки.

1.2.2. ЕДИНИЦЫ ИЗМЕРЕНИЯ

1.2.2.1 В Прил.2 к СМГС применяются следующие единицы измерения ^{а)}

Наименование величины	Единица СИ ^{б)}	Единица, допускаемая к применению наравне с единицами СИ	Соотношение между единицами
Длина	м (метр)	-	-
Площадь	м ² (кв. метр)	-	-
Объем	м ³ (куб. метр)	л (литр)	1 л = 10 ⁻³ м ³
Время	с (секунда)	мин (минута) ч (час) сут (сутки)	1 мин = 60 с 1 ч = 3600 с 1 сут = 86 400 с
Масса	кг (килограмм)	г (грамм) т (тонна)	1 г = 10 ⁻³ кг 1 т = 10 ³ кг
Плотность	кг/м ³	кг/л	1 кг/л = 10 ³ кг/м ³
Температура	К (Кельвин)	°С (градус Цельсия)	0 °С = 273,15К
Разность температур	К (Кельвин)	°С (градус Цельсия)	+/-1 °С = +/-1 К
Сила	Н (Ньютон)	-	1 Н = 1 кг•м/с ²
Давление	Па (Паскаль)	бар (бар)	1 Па = 1 Н/м ² 1 бар = 10 ⁵ Па
Напряжение (механическое)	Н/м ²	Н/мм ²	1 Н/мм ² = 1 МПа
Работа Энергия Количество тепла	Дж (Джоуль)	кВт•ч (киловатт-час) эВ (электрон-вольт)	1 Дж = 1Н•м = 1 Вт•с 1 эВ = 0,1602•10 ⁻¹⁸ Дж
Мощность	Вт (ватт)	-	1 Вт = 1 Дж/с = 1Н•м/с
Кинематическая вязкость	м ² /с	мм ² /с	1 мм ² /с = 10 ⁻⁶ м ² /с
Динамическая вязкость	Па•с	мПа•с	1 мПа•с = 10 ⁻³ Па•с
Активность	Бк (Беккерель)		
Эквивалентная доза облучения	Зв (Зиверт)		

^{а)} Для пересчета ранее применявшихся единиц измерения в единицы СИ применяются следующие округленные значения:

Сила:	Напряжение (механическое)
1 кгс = 9,807 Н	1 кг/мм ² = 9,807 Н/мм ²
1 Н = 0,102 кгс	1 Н/мм ² = 0,102 кг/мм ²
	1 Н/мм ² = 1 МПа = 10 ⁶ Па

Давление

1 Па = 1Н/м² = 10⁻⁵ бар = 1,02 • 10⁻⁵ кг/см² = 0,75 • 10⁻² торр
 1 бар = 10⁵ Па = 1,02 кг/см² = 750 торр
 1 кг/см² = 9,807 • 10⁴ Па = 0,9807 бара = 736 торр
 1 торр = 1,33 • 10² Па = 1,33 • 10⁻³ бар = 1,36 • 10⁻³ кг/см²

Энергия, работа, количество тепла

1 Дж = 1 Нм = 0,278 • 10⁻⁶ кВт • ч = 1,102 кгм = 0,239 • 10⁻³ ккал
 1 кВт • ч = 3,6 • 10⁶ Дж = 367 • 10³ кгм = 860 ккал
 1 кгм = 9,807 Дж = 2,72 • 10⁻⁶ кВт • ч = 2,34 • 10⁻³ ккал

1 ккал = 4,19 • 10³ Дж = 1,16 • 10⁻³ кВт • ч = 427 кгм

Мощность

1 Вт = 0,102 кгм/с = 0,86 ккал/ч

1 кгм/с = 9,807 Вт = 8,43 ккал/ч

1 ккал/ч = 1,16 Вт = 0,119 кгм/с

Динамическая вязкость

1 Па • с = 1 Нс/м² = 10 П (пуаз) = 0,102 кгс/м²

1 П = 0,1 Па • с = 0,1 Нс/м² = 1,02 • 10⁻² кгс/м²

1 кгс/м² = 9,807 Па • с = 9,807 Нс/м² = 98,07 П

Кинематическая вязкость

1 м²/с = 10⁴ Ст (Стокс)

1 Ст = 10⁻⁴ м²/с

б) Международная система единиц (СИ) принята Генеральной конференцией по мерам и весам (адрес: Pavillon de Breteuil, Parc de St-Cloud, F-92 310 Sèvres).

Десятичные кратные и дольные единицы могут быть образованы путем помещения перед наименованием или обозначением единицы приставок, или их обозначений, имеющих следующее значение:

Множитель		Приставка	Обозначение приставки
1 000 000 000 000 000 000 = 10 ¹⁸	Квинтиллион	экса	Э
1 000 000 000 000 000 = 10 ¹⁵	Квадриллион	пета	П
1 000 000 000 000 = 10 ¹²	Триллион	тера	Т
1 000 000 000 = 10 ⁹	Миллиард	гига	Г
1 000 000 = 10 ⁶	Миллион	мега	М
1 000 = 10 ³	Тысяча	кило	к
100 = 10 ²	Сто	гекто	г
10 = 10 ¹	Десять	дека	да
0,1 = 10 ⁻¹	Десятая	деци	д
0,01 = 10 ⁻²	Сотая	санти	с
0,001 = 10 ⁻³	Тысячная	милли	м
0,000 001 = 10 ⁻⁶	Миллионная	микро	мк
0,000 000 001 = 10 ⁻⁹	Миллиардная	нано	н
0,000 000 000 001 = 10 ⁻¹²	Триллионная	пико	п
0,000 000 000 000 001 = 10 ⁻¹⁵	Квадриллионная	фемто	ф
0,000 000 000 000 000 001 = 10 ⁻¹⁸	Квинтиллионная	атто	а

1.2.2.2 Если не указано иное, то знак «%» в Прил. 2 к СМГС означает для смеси:

- а) твердых веществ, жидкости, растворов и твердых веществ, смоченных жидкостью: процентную долю массы, рассчитанную на основе общей массы смеси, раствора или увлажненного твердого вещества;
- б) сжатых газов: при загрузке под давлением – процентную долю объема, рассчитанную на основе общего объема газовой смеси; при загрузке по массе – процентную долю массы, рассчитанную на основе общей массы смеси;
- в) сжиженных газов и газов, растворенных под давлением: процентную долю массы, рассчитанную на основе общей массы смеси.

1.2.2.3 Все виды давления, относящиеся к сосудам (например, испытательное давление, внутреннее давление, давление срабатывания предохранительных клапанов), всегда указываются как манометрическое давление, т.е. избыточное давление по отношению к атмосферному давлению. Давление пара вещества всегда указывается как абсолютное давление.

1.2.2.4 Когда в Прил. 2 к СМГС указывается степень наполнения сосудов, то имеется в виду степень наполнения при температуре вещества 15 °С, если не указана другая температура.

ГЛАВА 1.3

ОБУЧЕНИЕ РАБОТНИКОВ, УЧАСТВУЮЩИХ В ПРОЦЕССЕ ПЕРЕВОЗКИ ОПАСНЫХ ГРУЗОВ

1.3.1 ОБЛАСТЬ ПРИМЕНЕНИЯ

Работники, связанные с перевозкой опасных грузов, должны быть подготовлены в области требований, регулирующих перевозку таких грузов, в соответствии с их обязанностями и функциями. Прежде чем приступать к выполнению своих обязанностей, работники должны быть подготовлены в соответствии с разделом 1.3.2 и, если требуемая подготовка еще не была пройдена, должны выполнять свои функции только под непосредственным контролем лица, прошедшего подготовку. Программа обучения должна включать в себя также особые предписания, указанные в главе 1.10.

Примечание 1: Во всех случаях подготовка работников, участвующих в перевозке, осуществляется в соответствии с требованиями национального законодательства и правил.

Примечание 2: Относительно обучения советников по безопасности перевозки опасных грузов – вместо настоящего раздела см. раздел 1.8.3.

Примечание 3: В отношении подготовки работников, связанных с перевозкой груза класса 7 см. также п. 1.7.2.5.

Примечание 4: Подготовка работников должна осуществляться до начала выполнения ими обязанностей и функций, связанных с перевозкой опасных грузов.

1.3.2 ХАРАКТЕР ОБУЧЕНИЯ

В зависимости от функций и обязанностей соответствующих лиц обучение должно включать в себя:

1.3.2.1 Общее ознакомление

Работники должны быть ознакомлены с общими требованиями положений, касающихся перевозки опасных грузов.

1.3.2.2 Специализированное обучение

Работники должны пройти подготовку в области требований правил, касающихся перевозки опасных грузов, в соответствии с выполняемыми ими функциями и обязанностями.

В случаях, когда перевозка опасных грузов осуществляется в транспортной цепи, работники должны знать требования правил, касающихся других видов транспорта.

Работники перевозчика и работники управляющего железнодорожной инфраструктурой должны быть обучены требованиям соответствующих правил и инструкций. Подготовка работников должна включать общее и специальное обучение:

а) Общее обучение всех работников:

Все работники должны быть обучены значению знаков опасности, маркировочных знаков, табличек белого и оранжевого цвета, отличительных полос. Кроме того, работники должны ознакомиться с процедурой уведомления в случае возникновения нештатной (аварийной) ситуации.

б) Специальным обучением эксплуатационных работников является:

Дополнительная, по отношению к общему ознакомлению, указанному положениями подпункта а), подготовка, обусловленная диапазоном служебных обязанностей эксплуатационных работников.

В зависимости от категории персонала, указанного в положениях п. 1.3.2.2.1, соответствующий персонал должен дополнительно пройти специальную подготовку по вопросам, которые приведены в п. 1.3.2.2.2.

1.3.2.2.1 Категории персонала:

Категория	Описание категории	Персонал
1	эксплуатационный персонал, непосредственно участвующий в перевозках опасных грузов	машинисты, работники маневровых бригад или персонал, выполняющий подобные функции
2	персонал, ответственный за технический осмотр вагонов, используемых для перевозки опасных грузов	осмотрщики вагонов или персонал, выполняющий подобные функции
3	персонал по движению поездов и сортировке вагонов, руководящий персонал управляющего инфраструктурой	диспетчеры, дежурные по станции, стрелочники, дежурные блок-постов или персонал, выполняющий подобные функции

1.3.2.2.2 Специальное обучение должно включать в себя, как минимум, следующие вопросы:

а) Для работников категории 1.

Машинисты или персонал, выполняющий подобные функции:

- получение необходимых сведений о порядке формирования поездов, о наличии вагонов с опасными грузами и месте их постановки в поезде;
- действия в случае критической (аварийной) ситуации, меры, принимаемые для ограждения поезда и продолжения движения по соседним путям.

Работники маневровых бригад или персонал, выполняющий подобные функции:

- значение знаков маневровой работы, см. образцы 13 и 15 Прил. 2 к СМГС (п. 5.3.4.2), а также раздел 7.5.6;
- минимальные нормы прикрытия для вагонов с опасными грузами согласно разделу 7.5.3 Прил. 2 к СМГС;
- действия в случае возникновения нештатной (аварийной) ситуации.

б) Для работников категории 2.

Осмотрщики вагонов или персонал, выполняющий подобные функции:

- осмотр вагонов;
- проверка согласно п. 1.4.2.2.1;
- действия в случае возникновения нештатной (аварийной) ситуации.

в) Для работников категории 3.

Диспетчеры, дежурные по станции, стрелочники, дежурные по блок-посту или персонал, выполняющий подобные функции:

- действия в случае возникновения нештатной (аварийной) ситуации;
- внутренние планы по обеспечению безопасности в случае возникновения аварийной ситуации на сортировочных станциях, согласно главе 1.11.

1.3.2.3 Обучение в области безопасности

Работники, связанные с перевозкой опасных грузов, должны быть ознакомлены с опасными свойствами грузов, условиями их перевозки, обучены процедурам безопасного обращения с такими грузами, а также мерам по ликвидации аварийных ситуаций.

1.3.2.4 Переподготовка

Работники должны периодически проходить переподготовку с целью ознакомления с изменениями в правилах.

1.3.3 ДОКУМЕНТАЦИЯ

Сведения об обучении работника в области перевозок опасных грузов должны храниться в соответствии с требованиями национального законодательства.

ГЛАВА 1.4

ОБЯЗАННОСТИ УЧАСТНИКОВ ПЕРЕВОЗКИ В ОБЛАСТИ БЕЗОПАСНОСТИ

1.4.1 ОБЩИЕ МЕРЫ БЕЗОПАСНОСТИ

1.4.1.1 Участники перевозки опасных грузов должны принимать надлежащие меры безопасности с целью избежания возникновения аварийной ситуации, которая может привести к материальному ущербу, травмированию людей и загрязнению окружающей среды. В любом случае они должны соблюдать требования Прил. 2 к СМГС.

1.4.1.2 При возникновении аварийной ситуации, в зависимости от ее характера и масштаба, участники перевозки должны незамедлительно уведомить об этом соответствующие аварийно-спасательные службы и предоставить им необходимую информацию для принятия надлежащих мер по ликвидации аварийной ситуации.

1.4.1.3 В Прил. 2 к СМГС могут уточняться некоторые обязанности, возлагаемые на различных участников перевозки. Стороны СМГС согласно своему национальному законодательству могут передавать обязанности, возлагаемые на конкретного участника перевозки, одному или нескольким другим участникам перевозки при условии, что это не приведет к снижению уровня безопасности перевозок, а требования разделов 1.4.2 и 1.4.3 будут выполнены.

Требования разделов 1.2.1, 1.4.2 и 1.4.3, касающиеся определения участников перевозки и их обязанностей, не влияют на положения национального законодательства в отношении юридических последствий (гражданской ответственности, уголовного характера и т.д.).

1.4.2 ОБЯЗАННОСТИ УЧАСТНИКОВ ПЕРЕВОЗКИ

Примечание 1. *Несколько участников перевозки, которым в настоящем разделе предписаны обязанности в области безопасности, могут быть одним и тем же предприятием. Функции участника перевозки и его соответствующие обязанности в области безопасности могут выполняться несколькими предприятиями.*

Примечание 2: *В отношении радиоактивных материалов см. также раздел 1.7.6.*

1.4.2.1 Отправитель

1.4.2.1.1 Отправитель опасных грузов обязан предъявлять к перевозке только отправки, которые соответствуют требованиям Прил. 2 к СМГС. В части соблюдения общих мер безопасности раздела 1.4.1 он должен:

- а) убедиться в том, что опасные грузы классифицированы и допущены к перевозке в соответствии с требованиями Прил. 2 к СМГС;
- б) предоставить перевозчику в отслеживаемом виде необходимую информацию и данные, указать требуемые сведения в накладной и передать перевозчику документы (разрешения, допуски, уведомления, свидетельства и т.д.) в соответствии с требованиями главы 5.4 и Таблицы А главы 3.2;
- в) использовать тару, крупногабаритную тару, контейнеры средней грузоподъемности (КСМ), цистерны (вагоны-цистерны, съемные цистерны, вагоны-батареи, МЭГК, переносные цистерны и контейнеры-цистерны), которые допущены и пригодны для перевозки соответствующих веществ и изделий и имеют маркировочные знаки, предписанные Прил. 2 к СМГС;
- г) соблюдать требования, касающиеся способа отправки и ограничений на отправки;
- д) обеспечить, чтобы наполненные, а также неочищенные и недегазированные цистерны (вагоны-цистерны, съемные цистерны, вагоны-батареи, МЭГК,

переносные цистерны и контейнеры-цистерны) или порожние неочищенные вагоны и контейнеры при перевозке навалом/насыпью были соответствующим образом снабжены маркировочными знаками, большими знаками опасности и знаками опасности в соответствии с главой 5.3, и чтобы порожние неочищенные цистерны были закрыты так же герметично, как и в наполненном состоянии;

- е) обеспечить (в т.ч. по согласованию с получателем) выполнение требований дополнительных специальных положений с кодами «CW46-CW58 и CW60-CW69», предусмотренных в разделе 7.5.11, при перевозке грузов с перегрузкой из вагонов железных дорог шириной колеи 1435 мм в вагоны железных дорог с шириной колеи 1520 мм;

Если отправитель не пользуется услугами других лиц, за действия которых согласно Статье 38 СМГС он, как сторона договора перевозки, несет ответственность (ответственный за погрузку, упаковщик, ответственный за наполнение и т.п.), то отправитель должен обеспечить соответствие отправки применимым требованиям Прил. 2 к СМГС, в том числе выполнение которых в соответствии с разделом 1.4.3 входит в обязанности лиц, за действия которых отвечают стороны договора перевозки.

1.4.2.1.2 Если отправитель пользуется услугами других лиц, за действия которых согласно Статье 38 СМГС он как сторона договора перевозки несет ответственность (ответственный за погрузку, упаковщик, ответственный за наполнение и т.п.), то он должен принять надлежащие меры для обеспечения соответствия отправки требованиям Прил. 2 к СМГС.

1.4.2.1.3 Если отправитель действует от имени третьего лица, то данное лицо должно письменно сообщить отправителю, что груз является опасным и предоставить отправителю все необходимые сведения и документы, требуемые для выполнения обязанностей отправителя.

1.4.2.2 Перевозчик

1.4.2.2.1 В части соблюдения общих мер безопасности раздела 1.4.1 перевозчик, при приеме опасного груза к перевозке должен удостовериться в том, что:

- а) предъявляемые к перевозке опасные грузы допущены к перевозке в соответствии с требованиями Прил. 2 к СМГС;
- б) информация предписанная в Прил. 2 к СМГС, касающаяся предъявляемых к перевозке опасных грузов, предоставлена отправителем перед перевозкой, предписанная информация или документация включены в перевозочные документы; перевозочные документы оформлены отправителем в соответствии с требованиями СМГС. Если вместо документации, выполненной на бумаге, используются методы электронной обработки данных (ЭОД) или электронного обмена информацией (ЭОИ), удостовериться в том, что в процессе перевозки эти данные имеются в виде, эквивалентном документации, выполненной на бумаге;
- в) визуально вагон или контейнер не имеет явных дефектов, не протекает и не имеет трещин, а также надлежащим образом оборудован и т. д.;
- г) срок очередной проверки (освидетельствования) вагонов-цистерн, вагонов-батарей, вагонов со съемными цистернами, переносных цистерн, контейнеров-цистерн и МЭГК не просрочен;

Примечание: В исключительных случаях цистерны, вагоны-батареи и МЭГК могут перевозиться после истечения данного срока, если выполнены условия, изложенные в п.п. 4.1.6.10 (при перевозке вагонов-батарей и МЭГК, элементами которых являются сосуды под давлением), 4.2.4.4, 4.3.2.3.7, 4.3.2.4.4, 6.7.2.19.6, 6.7.3.15.6 или 6.7.4.14.6.

- д) грузоподъемность вагона не превышена;
- е) прикреплены большие знаки опасности, а также маркировочные знаки, таблички оранжевого и белого цвета, предписанные для вагонов в главе 5.3;

ж) в кабине машиниста находятся средства, указанные в письменных инструкциях (см. раздел 5.4.3).

Перечисленные действия осуществляются на основе накладной и сопроводительных документов путем осмотра вагона или контейнера и, при необходимости, груза.

1.4.2.2.2 Для выполнения требований подпунктов а), б), г), д) и е) п. 1.4.2.2.1 перевозчик может использовать информацию и сведения, переданные в его распоряжение другими участниками перевозки (см. раздел 1.4.2) или лицами, за действия которых отвечают стороны договора перевозки (см. раздел 1.4.3). Для выполнения требований подпункта в) п. 1.4.2.2.1 перевозчик может полагаться на данные, содержащиеся в свидетельстве о загрузке контейнера/транспортного средства, соответствующем требованиям раздела 5.4.2.

1.4.2.2.3 Если, действуя согласно п. 1.4.2.2.1, перевозчик обнаруживает какое-либо нарушение требований Прил. 2 к СМГС, он не должен принимать такой груз к перевозке, пока данное нарушение не будет устранено.

1.4.2.2.4 Если в процессе перевозки обнаруживается нарушение, которое может поставить под угрозу безопасность перевозки, перевозка груза должна быть как можно скорее прекращена с учетом требований, касающихся безопасности движения, сохранности груза и общественной безопасности.

Перевозка может быть продолжена только после того, как груз будет приведен в соответствие с требованиями применяемых правил. Компетентный орган, регулирующий перевозку на оставшейся части перевозки, может дать разрешение на продолжение перевозки.

Если груз не может быть приведен в соответствие с требованиями применяемых правил или компетентный орган, регулирующий перевозку груза на оставшейся части перевозки не даёт разрешение на продолжение перевозки, то данный компетентный орган должен оказать перевозчику необходимую административную помощь. Административная помощь также должна быть оказана в случае, когда перевозчик сообщает компетентному органу, о том, что отправитель не поставил его в известность об опасности перевозимого груза и что на основании законодательства, применимого к договору перевозки, груз должен быть выгружен, уничтожен или обезврежен.

1.4.2.2.5 Перевозчик должен обеспечить получение управляющим железнодорожной инфраструктуры незамедлительного и неограниченного доступа к информации, которая необходима управляющему железнодорожной инфраструктуры согласно п. 1.4.3.6 б).

***Примечание:** Условия передачи данной информации должны указываться в правилах использования железнодорожной инфраструктуры.*

1.4.2.2.6 Перевозчик в соответствии с требованиями раздела 5.4.3 должен обеспечить локомотивную бригаду письменными инструкциями.

1.4.2.2.7 До момента отправления поезда перевозчик обязан обеспечить информацией членов локомотивной бригады о перевозимых опасных грузах и их расположении в составе поезда.

1.4.2.2.8 (зарезервировано)

1.4.2.3 Получатель

1.4.2.3.1 Получатель обязан своевременно принять груз, если не существует непреодолимых причин для этого, и убедиться после разгрузки в том, что требования Прил. 2 к СМГС выполнены.

1.4.2.3.2 Вагон или контейнер может быть возвращен или повторно использован только после того, как будут выполнены требования Прил. 2 к СМГС, касающиеся разгрузки.

1.4.2.3.3 Если получатель прибегает к услугам других лиц, за действия которых согласно Статье 38 СМГС он как сторона договора перевозки несет ответственность (ответственного за разгрузку, предприятия по очистке, станции обеззараживания и

т.д.), получатель должен принять надлежащие меры для обеспечения соблюдения требований п.п. 1.4.2.3.1 и 1.4.2.3.2 Прил. 2 к СМГС.

1.4.2.3.4 Получатель обязан обеспечить (в т.ч. по согласованию с отправителем) выполнение требований дополнительных специальных положений с кодами «CW46- CW58 и CW60-CW69», предусмотренных в разделе 7.5.11, при перевозке грузов с перегрузкой из вагонов железных дорог шириной колеи 1435 мм в вагоны железных дорог с шириной колеи 1520 мм.

1.4.3 ОБЯЗАННОСТИ ДРУГИХ ЛИЦ, ЗА ДЕЙСТВИЯ КОТОРЫХ СОГЛАСНО СТАТЬЕ 38 СМГС ОТВЕЧАЮТ СТОРОНЫ ДОГОВОРА ПЕРЕВОЗКИ.

Ниже перечисляются лица, за действия которых отвечают стороны договора перевозки, и их обязанности, причем этот перечень не является исчерпывающим. Обязанности лиц, за действия которых отвечают стороны договора перевозки, вытекают из раздела 1.4.1, в той мере, в которой им известно или должно быть известно, что свои функции они выполняют в рамках перевозки, регламентируемой Прил. 2 к СМГС.

1.4.3.1 Ответственный за погрузку

1.4.3.1.1. В части соблюдения общих мер безопасности раздела 1.4.1 ответственный за погрузку, в частности, должен выполнять следующие обязанности:

- а) передавать опасные грузы к перевозке только в том случае, если они допущены к перевозке в соответствии с Прил. 2 к СМГС;
- б) проверять, не имеет ли тара повреждений при передаче к перевозке упакованных опасных грузов или порожней неочищенной тары. Он не должен передавать к перевозке упаковку с поврежденной тарой, в частности с негерметичной тарой, из которой происходит или может произойти утечка опасного вещества, до тех пор, пока повреждение не будет устранено; данная обязанность касается и порожней неочищенной тары;
- в) соблюдать специальные требования, касающиеся погрузки и обработки грузов;
- г) выполнять требования при передаче опасного груза к перевозке в отношении прикрепления на вагон или крупнотоннажный контейнер больших знаков опасности, табличек оранжевого цвета и белого цвета, а также маркировочных знаков в соответствии с главой 5.3;
- д) соблюдать при погрузке упаковок запрещения совместной погрузки (учитывая также опасные грузы, уже находящиеся в вагоне или крупнотоннажном контейнере), а также требования, касающиеся отделения продуктов питания, других предметов потребления или кормов для животных.

1.4.3.1.2 Для выполнения требований подпунктов а), г) и д) п. 1.4.3.1.1 ответственный за погрузку может использовать информацию и сведения, переданные в его распоряжение другими участниками перевозки (см. раздел 1.4.2) или лицами, за действия которых отвечают стороны договора перевозки (см. раздел 1.4.3).

1.4.3.2 Упаковщик

В части соблюдения общих мер безопасности раздела 1.4.1 упаковщик должен, в частности, соблюдать требования, касающиеся:

- а) условий упаковки и/или условий совместной упаковки;
- б) маркировочных знаков и знаков опасности на упаковках, когда он готовит упаковки к перевозке.

1.4.3.3 Ответственный за наполнение

В части соблюдения общих мер безопасности раздела 1.4.1 ответственный за наполнение должен, в частности, выполнять следующие обязанности:

- а) удостовериться в том, что цистерны и их оборудование перед наполнением находятся в исправном техническом состоянии;

- б) убедиться в том, что дата следующей проверки (освидетельствования) вагонов-цистерн, вагонов-батарей, вагонов со съемными цистернами, переносных цистерн, контейнеров-цистерн и МЭГК не просрочена;
- в) наполнять цистерны только опасными грузами, допущенными к перевозке в данных цистернах;
- г) соблюдать при наполнении цистерны требования, касающиеся размещения опасных грузов в смежных отсеках;
- д) соблюдать при наполнении цистерны допустимую степень наполнения (%) или допустимую массу загружаемого вещества на литр вместимости (кг/л);
- е) удостовериться после наполнения цистерны в закрытии всех затворов и в отсутствии утечки;
- ж) обеспечить, чтобы на наружных поверхностях цистерн не оставались остатки загруженного вещества;
- з) обеспечить, чтобы при подготовке опасных грузов к перевозке на цистернах, вагонах и контейнерах в соответствии с главой 5.3 были размещены большие знаки опасности, таблички оранжевого цвета, знаки опасности и маркировочные знаки (маркировочные знаки веществ, опасных для окружающей среды, маркировочные знаки веществ, перевозимых при высокой температуре и т.д.), а также знаки маневровой работы и таблички белого цвета с номером аварийной карточки;
- и) произвести перед и после наполнения вагонов-цистерн для сжиженных газов специальную проверку процедуры наполнения;
- к) убедиться в том, что при загрузке вагонов или контейнеров грузами навалом/насыпью были соблюдены соответствующие положения главы 7.3.

Примечание: Ответственный за наполнение должен разработать процедуры, обеспечивающие соблюдение всех обязанностей ответственного за наполнение, и выполнять их.

1.4.3.4 Оператор переносных цистерн и контейнеров-цистерн

В части соблюдения общих мер безопасности раздела 1.4.1 оператор переносных цистерн и контейнеров-цистерн обязан:

- а) следить за соблюдением требований, касающихся конструкции, оборудования, проверки (освидетельствования) и маркировки;
- б) следить за техническим обслуживанием котлов цистерн и их оборудования, чтобы при нормальных условиях эксплуатации контейнер-цистерна или переносная цистерна до следующей проверки (освидетельствования) удовлетворяли требованиям Прил. 2 к СМГС;
- в) проводить внеплановую проверку (освидетельствование), если надежность котла или его оборудования может быть снижена в результате ремонта, изменения конструкции или происшествия.

1.4.3.5 Оператор вагонов-цистерн

В части соблюдения общих мер безопасности раздела 1.4.1 оператор вагонов-цистерн обязан:

- а) следить за соблюдением требований, касающихся конструкции, оборудования, проверки (освидетельствования) и маркировки;
- б) следить за техническим обслуживанием цистерн и их оборудования, чтобы при нормальных условиях эксплуатации вагон-цистерна удовлетворял требованиям Прил. 2 к СМГС;
- в) проводить внеплановую проверку (освидетельствование), если надежность котла или его оборудования могла быть снижена в результате ремонта, изменения конструкции или происшествия;
- г) обеспечить, чтобы результаты действий, проводимых согласно подпунктам а) и б) были включены в комплект технической документации на цистерну.

1.4.3.6 Управляющий железнодорожной инфраструктурой

В части соблюдения общих мер безопасности раздела 1.4.1 управляющий железнодорожной инфраструктурой обязан обеспечить:

- а) составление внутренних планов по обеспечению безопасности в случае возникновения аварийной ситуации на сортировочных станциях согласно главе 1.11;
- б) получение незамедлительного и неограниченного доступа к следующей информации:
 - состав поезда с указанием номера и типа каждого вагона, если тип вагона не указан в номере вагона;
 - номера ООН опасных грузов, перевозимых в каждом вагоне, если номер ООН указан в накладной. Если перевозятся только опасные грузы, упакованные в ограниченных количествах согласно требованиям главы 3.4, согласно которой требуется маркировка вагона или крупнотоннажного контейнера – информация о присутствии в конкретном вагоне опасных грузов в ограниченных количествах;
 - расположение данных вагонов в поезде.

Данная информация должна быть доступна только для представителей организаций, которым она необходима для обеспечения безопасности, физической защиты и аварийно-спасательных действий.

Примечание: Условия передачи данной информации должны указываться в правилах использования железнодорожной инфраструктуры.

1.4.3.7 Ответственный за разгрузку

1.4.3.7.1 В части соблюдения общих мер безопасности раздела 1.4.1 ответственный за разгрузку обязан:

- а) убедиться в том, что сведения, указанные на упаковке, контейнере, цистерне, МЭГК или вагоне, соответствуют информации о выгружаемом грузе, содержащейся в накладной;
- б) проверить перед разгрузкой и в ходе ее, не имеет ли тара, цистерна, вагон или контейнер повреждений, которые могут представлять опасность в ходе разгрузки. При наличии таких повреждений разгрузка не должна производиться до тех пор, пока не будут приняты надлежащие меры;
- в) выполнять соответствующие требования, касающиеся разгрузки и обработки грузов;
- г) сразу же после разгрузки цистерны, вагона или контейнера:
 - 1) очистить цистерну, вагон или контейнер от остатков опасного груза, которые налипли на их наружную поверхность в процессе разгрузки; и
 - 2) обеспечить, чтобы клапаны и смотровые отверстия были закрыты;
- д) обеспечить выполнение предписанных мер по очистке и обеззараживанию вагонов или контейнеров;
- е) обеспечить, чтобы после полной разгрузки, очистки, дегазации и обеззараживания вагонов и контейнеров на них не были размещены большие знаки опасности, маркировочные знаки, таблички оранжевого и белого цвета, ранее размещенные на них в соответствии с главой 5.3.

Примечание: Ответственный за разгрузку должен разработать процедуры, обеспечивающие соблюдение всех обязанностей ответственного за разгрузку, и выполнять их.

1.4.3.7.2 Если ответственный за разгрузку прибегает к услугам других лиц, за действия которых отвечают стороны договора перевозки (предприятия по очистке, станции обеззараживания и т.д.), он должен принять надлежащие меры для обеспечения соблюдения требований Прил. 2 к СМГС.

1.4.3.8 (зарезервировано)

ГЛАВА 1.5 ОТСТУПЛЕНИЯ

1.5.1 ВРЕМЕННЫЕ ОТСТУПЛЕНИЯ

1.5.1.1 В отличие от требований, установленных в Прил. 2 к СМГС, при условии сохранения надлежащего уровня безопасности к перевозке могут допускаться опасные грузы, которые не в полной мере отвечают требованиям Прил. 2 к СМГС, если такая перевозка одобрена сторонами, участвующими в перевозке.

Отправитель должен ходатайствовать перед перевозчиком страны отправления о заключении специального договора и сообщить при этом необходимые данные.

Перевозчик страны отправления сообщает эти данные по заключению специального договора перевозчикам стран, участвующих в перевозке с целью согласования. Перевозчики причастных стран в кратчайший срок сообщают о своем решении.

Перевозчики также осуществляют необходимые согласования с компетентными органами своих стран.

Перевозчик страны отправления, перед которым ходатайствовали о заключении специального договора, сообщает отправителю о согласовании такой перевозки и передает ему регистрационный номер специального договора (например, РЖД I/2005). Отправитель должен указать в накладной в графе «Наименование груза» дополнительно к данным, предписанным в п. 5.4.1.1: «Согласовано СМГС, Прил. 2 РЖД I/2005».

***Примечание:** «Специальные условия», предусмотренные в разделе 1.7.4, не считаются временным отступлением по смыслу настоящего раздела.*

1.5.1.2 Срок действия временного отступления должен составлять не более пяти лет с даты его вступления в силу. Действие временного отступления прекращается автоматически с даты вступления в силу соответствующей поправки к Прил. 2 к СМГС.

1.5.1.3 Перевозки, осуществляемые на основе временных отступлений, являются перевозками в соответствии с требованиями Прил. 2 к СМГС.

1.5.2 ВОИНСКИЕ ПЕРЕВОЗКИ

Для веществ и изделий класса 1, принадлежащих вооруженным силам, перевозимых как воинские грузы, действуют иные положения (см. п.п. 5.2.1.5, 5.2.2.1.8, 5.3.1.1.2, 5.4.1.2.1 е) и W2 раздела 7.2.4).

ГЛАВА 1.6 ПЕРЕХОДНЫЕ МЕРЫ

1.6.1 ОБЩИЕ ПОЛОЖЕНИЯ

1.6.1.1 Если не предписано иное, то до 31 декабря 2021 г. вещества и изделия, на которые распространяется действие Прил. 2 к СМГС, могут перевозиться в соответствии с требованиями Прил. 2 к СМГС, применявшимися до 1 июля 2021 г.

Примечание: В части оформления накладной см. п. 5.4.1.1.12.

1.6.1.2 – 1.6.1.5 (зарезервировано)

1.6.1.6 Контейнеры средней грузоподъемности для массовых грузов (КСМ), изготовленные до 1 июля 2005 г. в соответствии с требованиями, действующими до 1 июля 2005 г., но не отвечающие требованиям, применяемым с 1 июля 2005 г., могут по-прежнему эксплуатироваться.

1.6.1.7 Официальные утверждения типа барабанов, канистр и составной тары из полиэтилена с высокой или средней молекулярной массой, выданные до 1 июля 2006 г. в соответствии с требованиями п. 6.1.5.2.6, действующими до 1 июля 2006 г., но не отвечающие требованиям п. 4.1.1.21, остаются действительными до 1 января 2010 г. Любая такая тара, изготовленная и маркированная на основе этих официальных утверждений типа, может использоваться до истечения срока ее службы, определенного в п. 4.1.1.15.

1.6.1.8 Имеющиеся таблички оранжевого цвета, отвечающие требованиям п. 5.3.2.2, действовавшим до 1 июля 2006 г., могут по-прежнему использоваться, при условии выполнения требований п.п. 5.3.2.2.1 и 5.3.2.2.2, касающихся неизменного положения при перевозке табличек, букв и цифр независимо от положения вагона (в том числе при опрокидывании).

1.6.1.9 (зарезервировано)

1.6.1.10 (зарезервировано)

1.6.1.11 Официальные утверждения типа барабанов, канистр и составной тары из полиэтилена с высокой молекулярной массой и КСМ из полиэтилена с высокой молекулярной массой, выданные до 1 июля 2007 г. в соответствии с требованиями раздела 6.1.6а), действующими до 1 июля 2007 г., но не отвечающие требованиям п. 6.1.6.1а), действующим с 1 июля 2007 г., остаются действительными.

1.6.1.12 (зарезервировано)

1.6.1.13 (зарезервировано)

1.6.1.14 КСМ, изготовленные до 1 июля 2011 г. и соответствующие типу конструкции, который не испытывался на виброустойчивость, в соответствии с п. 6.5.6.13, или который не должен был отвечать критериям пункта 6.5.6.9.5г) в то время, когда он подвергался испытанию на падение, могут по-прежнему эксплуатироваться.

1.6.1.15 На КСМ, которые изготовлены, восстановлены или отремонтированы до 1 января 2011 г., разрешается не наносить маркировку с указанием максимально допустимой нагрузки при штабелировании в соответствии с п. 6.5.2.2.2, КСМ, не маркированные в соответствии с п. 6.5.2.2.2, могут эксплуатироваться после 31 декабря 2010 г. Если КСМ восстановлены или отремонтированы после указанной даты, то они должны быть маркированы в соответствии с п. 6.5.2.2.2.

КСМ, изготовленные, восстановленные или отремонтированные в период с 1 января 2011 г. по 31 декабря 2016 г. и имеющие маркировку с указанием максимально допустимой нагрузки при штабелировании в соответствии с положениями п. 6.5.2.2.2, действовавшими до 1 июля 2015 г., могут эксплуатироваться по-прежнему.

1.6.1.16 – 1.6.1.25 (зарезервировано)

- 1.6.1.26** Крупногабаритная тара, изготовленная или восстановленная до 1 января 2014 г. и не отвечающая требованиям п. 6.6.3.1, касающимся высоты букв, цифр и символов, применяемым с 1 июля 2013 г., может по-прежнему эксплуатироваться. На тару, изготовленную или восстановленную до 1 января 2015 г., разрешается не наносить маркировку с указанием максимальной допустимой нагрузки при штабелировании в соответствии с п. 6.6.3.3. Такая крупногабаритная тара, которая не маркирована в соответствии с п. 6.6.3.3, может эксплуатироваться после 31 декабря 2014 г. В случае восстановления крупногабаритной тары после 31 декабря 2014 г. она должна быть маркирована в соответствии с п. 6.6.3.3.
- Крупногабаритная тара, изготовленная или восстановленная в период с 1 января 2011 г. по 31 декабря 2016 г. и имеющая маркировку с указанием максимально допустимой нагрузки при штабелировании в соответствии с положениями п. 6.6.3.3, действовавшими до 1 июля 2015 г., может по-прежнему эксплуатироваться.
- 1.6.1.27** Средства удержания, являющиеся неотъемлемой частью оборудования или машин, в которых содержится жидкое топливо под №№ ООН: 1202, 1203, 1223, 1268, 1863 и 3475, изготовленные до 1 июля 2013 г. и не соответствующие требованиям подпункта а) специального положения 363 раздела 3.3, применяемым с 1 июля 2013 г., могут по-прежнему эксплуатироваться.
- 1.6.1.28** (зарезервировано)
- 1.6.1.29** Литиевые элементы и батареи, изготовленные согласно типу, отвечающему требованиям подраздела 38.3 третьего пересмотренного издания Руководства по испытаниям и критериям, поправка 1, или последующих пересмотренных изданий и поправок, действующих на дату проведения испытания типа, могут перевозиться по-прежнему, если только в Прил. 2 к СМГС не предусмотрено иное.
- Литиевые элементы и батареи, изготовленные до 1 июля 2003 г., отвечающие требованиям третьего пересмотренного издания Руководства по испытаниям и критериям, могут перевозиться по-прежнему, если выполнены все остальные применимые требования.
- 1.6.1.30 – 1.6.1.32** (зарезервировано)
- 1.6.1.33** № ООН 3499 Конденсаторы с двойным электрическим слоем, изготовленные до 1 января 2014 г., могут не иметь маркировку с указанием энергоемкости в ватт-часах, как того требует подпункт д) специального положения 361 главы 3.3.
- 1.6.1.34** № ООН 3508 Асимметричные конденсаторы, изготовленные до 1 января 2016 г., могут не иметь маркировку с указанием энергоемкости в ватт-часах, как того требует подпункт в) специального положения 372 главы 3.3.
- 1.6.1.35 – 1.6.1.37** (зарезервировано)
- 1.6.1.38** Стороны СМГС до 31 декабря 2019 г. могут выдавать свидетельства о подготовке советников по вопросам безопасности перевозок опасных грузов, соответствующие образцу, применяемому до 30 июня 2019 г., вместо свидетельств, соответствующих требованиям п. 1.8.3.18, применяемым с 1 июля 2019 г. Такие свидетельства могут использоваться до конца их 5-летнего срока действия.
- 1.6.1.39 - 1.6.1.40** (зарезервировано)
- 1.6.1.41** Несмотря на требования Прил. 2 к СМГС, применяемые с 1 июля 2019 г., для № ООН 1950 крупногабаритная тара, отвечающая эксплуатационным требованиям для группы упаковки III в соответствии со специальным положением по упаковке L2 инструкции по упаковке LP02 п. 4.1.4.3, применяемым до 30 июня 2019 г., может использоваться до 31 декабря 2022 г.
- 1.6.1.42** (зарезервировано)

- 1.6.1.43** Транспортные средства, зарегистрированные или введенные в эксплуатацию до 1 июля 2019 г., как это определено в специальных положениях 388 и 669 главы 3.3, и их оборудование, предназначенное для использования во время перевозки, которое отвечает требованиям Прил. 2 к СМГС, применявшимся до 1 июля 2019 г., и содержащее литиевые элементы и батареи, которые не соответствуют положениям п. 2.2.9.1.7, могут по-прежнему перевозиться в качестве груза в соответствии с требованиями специального положения 666 главы 3.3.
- 1.6.1.44** Предприятия, которые участвуют в перевозке опасных грузов только в качестве отправителей и которые не были обязаны назначать консультанта по вопросам безопасности на основании положений, применяемых до 1 июля 2019 г., должны, в отличие от положений п. 1.8.3.1, применяемых с 1 июля 2019 г., назначить консультанта по вопросам безопасности не позднее 31 декабря 2022 г.
- 1.6.1.45** Стороны СМГС могут до 31 декабря 2020 г. продолжать выдавать свидетельства о подготовке консультантов по вопросам безопасности перевозок опасных грузов, соответствующие образцу, применяемому до 1 июля 2019 г., вместо свидетельств, соответствующих требованиям п. 1.8.3.18, применяемым с 1 июля 2019 г. Такие свидетельства могут по-прежнему использоваться до конца их 5-летнего срока действия.
- 1.6.1.46** Перевозка машин или механизмов, не указанных в Прил. 2 к СМГС и содержащих опасные грузы в их внутреннем или эксплуатационном оборудовании и отнесенных поэтому к №№ ООН 3363, 3537, 3538, 3539, 3540, 3541, 3542, 3543, 3544, 3545, 3546, 3547 или 3548, которая была освобождена от действия положений Прил. 2 к СМГС в соответствии с п. 1.1.3.1 б), применяемым до 1 июля 2019 г., может быть освобождена от действия положений Прил. 2 к СМГС до 31 декабря 2022 г. при условии, что приняты меры для предотвращения утечки содержимого при нормальных условиях перевозки.
- 1.6.1.47** (зарезервировано)
- 1.6.2 СОСУДЫ ПОД ДАВЛЕНИЕМ ДЛЯ КЛАССА 2**
- 1.6.2.1** Сосуды, изготовленные до 1 июля 2000 г. и не удовлетворяющие требованиям Прил. 2 к СМГС, применяемым с 1 июля 2000 г., но допущенные к перевозке согласно требованиям Прил. 2 к СМГС, применявшимся до 30 июня 2000 г., могут по-прежнему перевозиться после этой даты при условии выполнения требований в отношении периодических проверок, предусмотренных в инструкциях по упаковке Р200 и Р203.
- 1.6.2.2** (зарезервировано)
- 1.6.2.3** Сосуды для веществ класса 2, которые изготовлены до 1 июля 2005 г., и с 1 июля 2005 г. могут иметь маркировочные знаки согласно требованиям Прил. 2 к СМГС, действовавшим до 1 июля 2005 г.
- 1.6.2.4** Сосуды под давлением, сконструированные и изготовленные в соответствии с техническими правилами, которые более не признаются согласно разделу 6.2.5, могут по-прежнему эксплуатироваться.
- 1.6.2.5** Сосуды под давлением и их затворы, спроектированные и изготовленные в соответствии со стандартами, согласно положениям Прил. 2 к СМГС, которые применялись на момент их изготовления (см. раздел 6.2.4) могут по-прежнему эксплуатироваться, если только их эксплуатация не ограничена какой-либо другой переходной мерой.
- 1.6.2.6** Сосуды под давлением для веществ, не относящихся к классу 2, изготовленные до 1 июля 2010 г. в соответствии с требованиями п. 4.1.4.4, действующими до 1 июля 2009 г., но не отвечающие требованиям п. 4.1.3.6, применяемым с 1 июля 2009 г., могут по-прежнему использоваться при условии соблюдения требований п. 4.1.4.4, действующих до 1 июля 2009 г.
- 1.6.2.7 – 1.6.2.8** (зарезервировано)

- 1.6.2.9** Специальное положение «х» инструкции по упаковке Р 200 (10) п. 4.1.4.1, действующее до 1 июля 2011 г., может применяться Сторонами СМГС к баллонам, изготовленным до 1 января 2015 г.
- 1.6.2.10** Сварные стальные баллоны многоразового использования для перевозки газов под №№ ООН 1011, 1075, 1965, 1969 или 1978, для которых компетентный орган страны (стран) перевозки установил 15-летнюю периодичность проведения периодических проверок в соответствии со специальным положением «х» инструкции по упаковке Р 200 (10) п. 4.1.4.1, действовавшим до 1 июля 2011 г., могут по-прежнему подвергаться периодическим проверкам в соответствии с вышеупомянутым положением.
- 1.6.2.11** Газовые баллончики, изготовленные и подготовленные для перевозки до 1 января 2013 г., к которым не применялись требования разделов 1.8.6, 1.8.7 или 1.8.8, касающиеся оценки соответствия газовых баллончиков, могут перевозиться после указанной даты, при условии соблюдения всех остальных установленных положений Прил. 2 к СМГС.
- 1.6.2.12** Аварийные сосуды под давлением могут изготавливаться и утверждаться в соответствии с национальными правилами до 31 декабря 2013 г. Аварийные сосуды под давлением, изготовленные и утвержденные в соответствии с национальными правилами до 1 января 2014 г., могут эксплуатироваться с разрешения компетентного органа страны использования.
- 1.6.2.13** Связки баллонов, изготовленные до 1 июля 2013 г. и не имеющие маркировку в соответствии с требованиями п.п. 6.2.3.9.7.2 и 6.2.3.9.7.3, применяемыми с 1 июля 2013 г. или п. 6.2.3.9.7.2, применяемыми с 1 июля 2015 г., могут использоваться после 1 июля 2015 г. только до следующей периодической проверки и испытания.
- 1.6.2.14** Баллоны, изготовленные до 1 января 2016 г. в соответствии с разделом 6.2.3 и техническими условиями, утвержденными компетентными органами стран перевозки и использования, но не в соответствии со стандартами ISO 11513:2011 или ISO 9809-1:2010, как того требует инструкция по упаковке Р208 (1), изложенная в п. 4.1.4.1, могут использоваться для перевозки адсорбированных газов при условии выполнения общих требований к упаковке, изложенных в п. 4.1.6.1.
- 1.6.2.15.** Связки баллонов, которые прошли периодические проверки и испытания до 1 июля 2015 г., но не имеющие маркировку в соответствии с требованиями п. 6.2.3.9.7.3, применяемыми с 1 июля 2015 г., после 1 июля 2015 г. могут использоваться только до следующей периодической проверки и испытания.
- 1.6.2.16** Требования Примечания 3 п. 6.2.3.5.1, применимые до 1 июля 2021 г., могут по-прежнему применяться до 31 декабря 2022 г.
- 1.6.3** **ВАГОНЫ-ЦИСТЕРНЫ И ВАГОНЫ-БАТАРЕИ**
- 1.6.3.1** Вагоны-цистерны, изготовленные до 1 января 2005 г. в соответствии с требованиями Прил. 2 к СМГС, действовавшего до 31 декабря 2004 г., но не отвечающие требованиям, применяемым с 1 января 2005 г., могут эксплуатироваться после указанной даты с учетом переходных предписаний, изложенных в п.п. 1.6.3.4 – 1.6.3.7.
- 1.6.3.2** Периодические проверки (освидетельствования) вагонов-цистерн по-прежнему эксплуатируемых в соответствии с настоящими переходными положениями, должны осуществляться согласно требованиям в отношении различных грузов.
- 1.6.3.3** Вагоны-цистерны, изготовленные до 1 июля 2005 г. в соответствии с требованиями Прил. 2 к СМГС, действовавшими до 1 июля 2005 г., но не отвечающие требованиям, применяемым с 1 июля 2005 г., могут по-прежнему эксплуатироваться после этой даты.
- 1.6.3.4** Вагоны-цистерны с нижним сливом для перевозки нефтепродуктов, которые были изготовлены до 1 января 2005 г., могут иметь два последовательных, независимых между собой затвора: внутренний (основной) и заглушка, закрепленная на сливном приборе, при условии, что все элементы сливного прибора обеспечивают

безопасную эксплуатацию и защиту окружающей среды. Данные вагоны-цистерны разрешается использовать только для перевозки грузов класса 3, которые не имеют дополнительной опасности, а также № ООН 3082 ВЕЩЕСТВО ЖИДКОЕ, ОПАСНОЕ ДЛЯ ОКРУЖАЮЩЕЙ СРЕДЫ, Н.У.К. (класс 9).

- 1.6.3.5** (зарезервировано).
- 1.6.3.6** На вагонах-цистернах колеи 1520 мм постройки до 1 января 2005 г. разрешается прикреплять табличку на торце шкворневой балки.
- 1.6.3.7** Находящиеся в эксплуатации вагоны-цистерны разрешается использовать без клапанов и запорных устройств, предусмотренных в п.п. 6.8.3.2.3 и 6.8.3.2.4, до 1 января 2014 г. с обеспечением безопасности и защиты окружающей среды.
- 1.6.3.8** Надлежащие наименования газов, которые были изменены в Прил. 2 к СМГС путем внесения соответствующих поправок, должны быть откорректированы на информационном щите или на котле вагона-цистерны, съемной цистерны и вагона-батареи [см. п.п. 6.8.3.5.6 б) или в)] и на табличке или на котле вагона-цистерны, съемной цистерны и вагона-батареи во время проведения очередной периодической проверки (освидетельствования) (см. п.п. 6.8.3.5.2 и 6.8.3.5.3).
- 1.6.3.9 – 1.6.3.15** (зарезервировано)
- 1.6.3.16** Комплект технической документации на цистерну вагона-цистерны и вагона-батареи, которые были изготовлены до 1 июля 2007 г. и не отвечающий требованиям раздела 4.3.2 и п.п. 6.8.2.3, 6.8.2.4 и 6.8.3.4, касающимся указанного комплекта, должен вестись в полном объеме со следующей периодической проверки (освидетельствования), проведенной после 30 июня 2007 г.
- 1.6.3.17** Вагоны-цистерны, предназначенные для перевозки веществ класса 3, группы упаковки I, имеющих давление паров при 50 °С не более 175 кПа (1,75 бар) (абсолютное давление), которые изготовлены до 1 июля 2007 г. в соответствии с требованиями, действующими до 1 июля 2007 г., и которым присвоен код цистерн L1,5BN в соответствии с требованиями, действующими до 1 июля 2007 г., могут по-прежнему эксплуатироваться для перевозки вышеуказанных веществ до 31 декабря 2022 г.
- 1.6.3.18** Эксплуатация вагонов-цистерн без присвоения кода цистерны и буквенно-цифровых кодов специальных положений ТС и ТЕ в соответствии с разделом 6.8.4, а также нанесения соответствующей маркировки разрешается до 1 июля 2011 г.
Дату проверки (освидетельствования), наносимую в соответствии с п. 6.8.2.5.2, обязательно указывать после проведения очередной проверки (освидетельствования) в соответствии с п. 6.8.2.4 после 1 января 2012 г.
- 1.6.3.19** (зарезервировано)
- 1.6.3.20** Вагоны-цистерны, изготовленные до 1 июля 2006 г. в соответствии с требованиями, действовавшими до 1 июля 2006 г., но не отвечающие требованиям п. 6.8.2.1.7, применяемым с 1 июля 2006 г., и специального положения ТЕ15, изложенного в разделе 6.8.4 б), применяемым с 1 июля 2006 г. до 1 июля 2007 г., могут по-прежнему эксплуатироваться.
- 1.6.3.21** Вагоны-цистерны, изготовленные до 1 июля 2006 г. в соответствии с требованиями, действовавшими до 1 июля 2006 г., и отвечающие требованиям п. 6.8.2.2.10, но не оборудованные манометром или другим подходящим измерительным прибором, считаются герметически закрытыми до следующей периодической проверки (освидетельствования) в соответствии с п. 6.8.2.4.2, но не позднее 31 декабря 2010 г.
- 1.6.3.22 – 1.6.3.25** (зарезервировано)
- 1.6.3.26** Вагоны-цистерны, изготовленные до 1 января 2008 г. в соответствии с требованиями, действующими до 1 июля 2007 г., но не отвечающие требованиям в отношении маркировки внешнего расчетного давления в соответствии с п. 6.8.2.5.1, применяемым с 1 июля 2007 г., могут по-прежнему эксплуатироваться.

На вагонах-цистернах, изготовленных с 1 января 2008 г. по 1 января 2009 г., сведения о величине внешнего расчетного давления могут наноситься на котёл в виде трафарета.

- 1.6.3.27** а) Вагоны-цистерны и вагоны-батареи, не оборудованные автоматической сцепкой:
- для газов класса 2 с классификационными кодами, содержащими букву(ы) «Т», «TF», «ТС», «ТО», «TFC» или «ТОС», и
 - для веществ классов 3 - 8, которые перевозятся в жидком состоянии и на которые в колонке (12) таблицы А главы 3.2 указаны коды цистерн L15CH, L15DH или L21DH,
- изготовленные до 1 июля 2006 г., должны быть оснащены устройствами поглощения энергии, указанными в специальном положении TE22 раздела 6.8.4, которые способны поглощать не менее 500 кДж энергии на каждом торце вагона.
- б) Вагоны-цистерны и вагоны-батареи, не оборудованные автоматической сцепкой:
- для газов класса 2 с классификационным кодом, содержащим только букву «F», и
 - для веществ классов 3 - 8, которые перевозятся в жидком состоянии и для которых в колонке (12) таблицы А главы 3.2 указаны коды цистерн L10BH, L10CH или L10DH,
- изготовленные до 1 января 2007 г., но которые не отвечают применимым требованиям специального положения TE22 раздела 6.8.4, применяемого с 1 января 2007 г., могут по-прежнему эксплуатироваться.
- Предназначенные для перевозки данных газов и веществ вагоны-цистерны и вагоны-батареи, изготовленные до 1 июля 2015 г., которые оборудованы автоматической сцепкой, но не отвечают применимым требованиям специального положения TE22 раздела 6.8.4, применяемого с 1 июля 2015 г., могут по-прежнему эксплуатироваться.
- 1.6.3.28** Вагоны-цистерны, изготовленные до 1 июля 2006 г. в соответствии с требованиями, применимыми до 1 июля 2006 г. и которые не соответствуют требованиям четвертого абзаца п. 6.8.2.2.1, должны быть переоборудованы во время следующего капитального ремонта или другого ремонта, где это переоборудование возможно выполнить.
- 1.6.3.29** Вагоны-цистерны, изготовленные до 1 июля 2006 г., но которые не отвечают требованиям п. 6.8.2.2.4 применяемым с 1 июля 2006 г., могут по-прежнему эксплуатироваться.
- 1.6.3.30 – 1.6.3.31** (зарезервировано)
- 1.6.3.32** Вагоны-цистерны
- для перевозки грузов класса 2 с классификационными кодами, содержащими букву(ы): «Т», «TF», «ТС», «ТО», «TFC» и «ТОС»;
 - для перевозки грузов классов 3-8, для которых в колонке (12) таблицы А главы 3.2 указан код цистерны L15CH, L15DH и L21DH,
- изготовленные до 1 июля 2007 г., и которые не отвечают требованиям специального положения TE25 раздела 6.8.4, действующим с 1 июля 2007 г., могут по-прежнему эксплуатироваться.
- 1.6.3.33** Вагоны-цистерны и вагоны-батареи для перевозки газов класса 2, изготовленные до 1 января 1986 г., которые не отвечают требованиям п. 6.8.3.1.6 в отношении оборудования буферами или другими элементами поглощения энергии, могут по-прежнему эксплуатироваться.
- 1.6.3.34 – 1.6.3.37** (зарезервировано)
- 1.6.3.38** Вагоны-цистерны и вагоны-батареи, проектированные и изготовленные в соответствии со стандартами, применимыми на момент их изготовления (см. п.п. 6.8.2.6 и 6.8.3.6) согласно положениям Прил. 2 к СМГС, применявшимся в тот момент, могут по-прежнему эксплуатироваться, если только их эксплуатация не будет ограничена какой-либо специальной переходной мерой.

- 1.6.3.39** Вагоны-цистерны, изготовленные до 1 июля 2011 г. в соответствии с требованиями п. 6.8.2.2.3, действующими до 1 июля 2011 г., но не отвечающие требованиям последнего абзаца п. 6.8.2.2.3, касающегося расположения пламепрерывателя или пламегасителя, могут по-прежнему эксплуатироваться.
- 1.6.3.40** (зарезервировано)
- 1.6.3.41** Вагоны-цистерны и съемные цистерны, изготовленные до 1 июля 2013 г. в соответствии с требованиями, действовавшими до 1 июля 2013 г., но не отвечающие положениям п.п. 6.8.2.5.2 или 6.8.3.5.6, касающимся маркировки, применяемым с 1 июля 2013 г., до следующей периодической проверки (освидетельствования) могут маркироваться в соответствии с требованиями, применяемыми до 1 июля 2013 г.
- 1.6.3.42 – 1.6.3.44** (зарезервировано)
- 1.6.3.45** Вагоны-цистерны для перевозки охлажденных жидких газов, изготовленные до 1 июля 2019 г. в соответствии с требованиями, действующими до 30 июня 2019 г., но не отвечающие требованиям п.п. 6.8.3.4.10, 6.8.3.4.11 и 6.8.3.5.4, применяемым с 1 июля 2019 г., могут эксплуатироваться после 1 июля 2019 г. до следующей периодической проверки (освидетельствования). До данного срока в целях соблюдения требований п.п. 4.3.3.5 и 5.4.1.2.2 г) фактическое время удержания может быть рассчитано без применения контрольного времени удержания.
- 1.6.3.46** (зарезервировано)
- 1.6.3.47** Вагоны-цистерны, изготовленные до 1 июля 2019 г., оборудованные предохранительными клапанами, которые отвечают требованиям, действующим до 1 июля 2019 г., но не отвечают требованиям последнего абзаца п. 6.8.3.2.9 в отношении их конструкции или защиты, применяемым с 1 июля 2019 г., могут эксплуатироваться до следующей промежуточной или периодической проверки (освидетельствования) после 1 января 2021 г.
- 1.6.3.48** Независимо от требований специального положения ТУ42 раздела 4.3.5, применяемых с 1 июля 2019 г., вагоны-цистерны с котлом, изготовленным из алюминиевого сплава, в том числе с защитной облицовкой, которые использовались до 1 июля 2019 г. для перевозки веществ со значением pH менее 5,0 или более 8,0, могут эксплуатироваться для перевозки таких веществ до 31 декабря 2026 г.
- 1.6.3.49** Вагоны-цистерны, изготовленные до 1 июля 2019 г. в соответствии с требованиями, действующими до 1 июля 2019 г., но не отвечающие требованиям п. 6.8.2.2.10 в отношении давления разрыва разрывной мембраны, применяемым с 1 июля 2019 г., могут по-прежнему эксплуатироваться.
- 1.6.3.50 – 1.6.3.51** (зарезервировано)
- 1.6.3.52** Вагоны-цистерны, изготовленные до 1 июля 2019 г. в соответствии с требованиями, действующими до 1 июля 2019 г., но не отвечающие требованиям п. 6.8.2.2.11, применяемым с 1 июля 2019 г., могут по-прежнему эксплуатироваться.
- 1.6.3.53** Свидетельства об официальном утверждении типа, выданные для вагонов-цистерн и вагонов-батарей до 1 июля 2019 г. в соответствии с требованиями п. 6.8.2.3.1, действующими до 1 июля 2019 г., но не отвечающие требованиям п. 6.8.2.3.1, применяемым с 1 июля 2019 г., в отношении отличительного знака, используемого на транспортных средствах, находящихся в международном дорожном движении⁶, государства, на территории которого было предоставлено официальное утверждение, и регистрационного номера, могут по-прежнему использоваться.
- 1.6.3.54 – 1.6.3.149** (зарезервировано)

⁶ *Отличительный знак государства регистрации, используемый на автомобилях в международном дорожном движении (например, в соответствии с Женевской 1949 г. или Венской 1968 г. конвенциями о дорожном движении).*

- 1.6.3.150** Вагоны-цистерны, которые изготовлены до 1 июля 2007 г. в соответствии с требованиями, действующими до 1 июля 2007 г., но которые не отвечают требованиям п.п. 6.8.2.1.8 и 6.8.2.1.10 в отношении диапазона температуры окружающей среды, действующим с 1 июля 2007 г., могут по-прежнему эксплуатироваться.
- 1.6.3.151** Если котел вагона-цистерны разделен с помощью перегородок или волноуспокоителей на отсеки вместимостью не более 7 500 литров, в сведениях, требуемых согласно п. 6.8.2.5.1, вместимость котла должна быть дополнена символом «S» после проведения проверки (освидетельствования) в соответствии с п. 6.8.2.4, начиная с 1 июля 2009 г.
- 1.6.3.152** Несмотря на положения п. 4.3.2.2.4, вагоны-цистерны, предназначенные для перевозки сжиженных газов или охлажденных жидких газов, которые отвечают применимым требованиям Прил. 2 к СМГС в отношении конструкции, но которые до 1 июля 2009 г. с помощью перегородок или волноуспокоителей не разделены на отсеки вместимостью менее 7 500 литров, могут по-прежнему наполняться более чем на 20% и менее чем на 80% их вместимости.
- Примечание: Требования данного пункта при перевозках по территории Российской Федерации не применяются.*
- 1.6.3.153** Вагоны-цистерны могут иметь маркировку в виде отличительных полос согласно требованиям п. 5.3.5.2, действовавшим до 1 июля 2015 г., включительно до 1 июля 2023 г.
- 1.6.3.154** Вагоны-цистерны, изготовленные до 1 июля 2021 г. и предназначенные для эксплуатации на железных дорогах колеи 1520 мм с котлами, которые не соответствуют требованиям п. 6.8.2.1.8 в отношении диапазона температуры, но соответствуют требованиям п. 6.8.2.1.8, действовавшим до 1 июля 2019 г., могут по-прежнему эксплуатироваться.
- 1.6.3.155** Вагоны-цистерны, изготовленные до 1 июля 2021 г. и предназначенные для эксплуатации на железных дорогах колеи 1520 мм с котлами, которые не соответствуют требованиям п. 6.8.2.1.10 в отношении диапазона температуры, но соответствуют требованиям п. 6.8.2.1.10, действовавшим до 1 июля 2019 г., могут по-прежнему эксплуатироваться.
- 1.6.3.156** Коллекторы, изготовленные до 1 июля 2021 г. и предназначенные для эксплуатации на железных дорогах колеи 1520 мм, которые не соответствуют требованиям п. 6.8.3.2.20 в отношении диапазона температуры, но соответствуют требованиям п. 6.8.3.2.20, действовавшим до 1 июля 2019 г., могут по-прежнему эксплуатироваться.
- 1.6.3.157** (зарезервировано)
- 1.6.3.158** Вагоны-цистерны, предназначенные для эксплуатации на железных дорогах колеи 1520 мм, изготовленные до 1 января 2023 г. в соответствии с требованиями главы 6.8, действовавшими до 1 июля 2022 г., могут по-прежнему эксплуатироваться.
- 1.6.3.159** Вагоны-цистерны, изготовленные до 1 января 2023 г. и предназначенные для эксплуатации на железных дорогах колеи 1520 мм с котлами, которые не соответствуют требованиям п. 6.20.2.1.8 в отношении диапазона температуры, но соответствуют требованиям п. 6.8.2.1.8, действовавшим до 1 июля 2022 г., могут по-прежнему эксплуатироваться.
- 1.6.3.160** Вагоны-цистерны, изготовленные до 1 января 2023 г. и предназначенные для эксплуатации на железных дорогах колеи 1520 мм с котлами, которые не соответствуют требованиям п. 6.20.2.1.10 в отношении диапазона температуры, но соответствуют требованиям п. 6.8.2.1.10, действовавшим до 1 июля 2022 г., могут по-прежнему эксплуатироваться.
- 1.6.3.161** Вагоны-цистерны, изготовленные до 1 января 2023 г. и предназначенные для эксплуатации на железных дорогах колеи 1520 мм, которые не соответствуют требованиям п. 6.20.2.1.27, но соответствуют требованиям п. 6.8.2.1.27, могут по-прежнему эксплуатироваться.

- 1.6.3.162** Вагоны-цистерны, изготовленные до 1 июля 2014 г. и предназначенные для эксплуатации на железных дорогах колеи 1520 мм, оборудованные поглощающими аппаратами, которые не отвечают требованиям п. 6.20.2.1.28, могут по-прежнему эксплуатироваться до следующего капитального или деповского ремонта в соответствии с руководством по эксплуатации на вагон-цистерну.
- 1.6.3.163** Вагоны-цистерны, изготовленные до 1 января 2023 г. и предназначенные для эксплуатации на железных дорогах колеи 1520 мм с предохранительными устройствами, которые не соответствуют требованиям п.п. 6.20.2.2.7 или 6.20.2.2.8, но соответствуют требованиям п.п. 6.8.2.2.7 или 6.8.2.2.8, действовавшим до 1 июля 2022 г., могут по-прежнему эксплуатироваться.
- 1.6.3.164** Вагоны-цистерны, изготовленные до 1 июля 2014 г. и предназначенные для эксплуатации на железных дорогах колеи 1520 мм, оборудованные поглощающими аппаратами, которые не отвечают требованиям п. 6.20.3.1.6, могут по-прежнему эксплуатироваться до следующего капитального или деповского ремонта в соответствии с руководством по эксплуатации на вагон-цистерну.
- 1.6.3.165** Вагоны-цистерны, изготовленные до 1 января 2023 г. и предназначенные для эксплуатации на железных дорогах колеи 1520 мм с котлами, которые не соответствуют требованиям раздела 6.20.5, но соответствуют требованиям раздела 6.8.5, действовавшим до 1 июля 2022 г., могут по-прежнему эксплуатироваться.
- 1.6.3.166** Вагоны-цистерны для перевозки нефтепродуктов постройки с 1985 г. по 1 июля 2023 г., которые не соответствуют требованиям п. 6.20.2.4.2, могут подвергаться периодическим проверкам (освидетельствованию) до окончания их срока службы не реже одного раза в 13 лет, если меньший срок не предусмотрен документацией на вагон-цистерну. Решение о возможности проследования вагонов-цистерн для перевозки нефтепродуктов постройки после 1985 г. со сроком после проведения последней периодической проверки (освидетельствования) более 8 лет принимается компетентными органами Беларуси, Венгрии, Ирана, Казахстана, Польши, России, Румынии, Словакии, Узбекистана, Украины по отдельным соглашениям.
- 1.6.3.167** Вагоны-цистерны для перевозки спиртов постройки с 1985 г. по 1 июля 2023 г., которые не соответствуют требованиям п. 6.20.2.4.2 могут подвергаться периодическим проверкам (освидетельствованию) до окончания их срока службы не реже одного раза в 10 лет, если меньший срок не предусмотрен документацией на вагон-цистерну. Решение о возможности проследования вагонов-цистерн для перевозки спиртов постройки после 1985 г. со сроком после проведения последней периодической проверки (освидетельствования) более 8 лет принимается компетентными органами Беларуси, Венгрии, Ирана, Казахстана, Польши, России, Румынии, Словакии, Узбекистана, Украины по отдельным соглашениям.
- 1.6.4** **КОНТЕЙНЕРЫ-ЦИСТЕРНЫ, ПЕРЕНОСНЫЕ ЦИСТЕРНЫ И МЭГК**
- 1.6.4.0.1** Контейнеры-цистерны и МЭГК, изготовленные до 30 июня 2015 г. в соответствии с требованиями Прил. 2 к СМГС, действовавшими до 30 июня 2015 г., но не отвечающие требованиям, применяемым с 1 июля 2015 г., могут по-прежнему эксплуатироваться.
- 1.6.4.0.2** Контейнеры-цистерны и МЭГК, изготовленные до 30 июня 2005 г. в соответствии с требованиями переходных мер раздела 1.6.4 МПОГ, действовавшими до 30 июня 2015 г., но не отвечающие требованиям Прил. 2 к СМГС и МПОГ, применяемым с 1 июля 2015 г. и с 1 января 2015 г. соответственно, могут по-прежнему эксплуатироваться.
- 1.6.4.1** Контейнеры-цистерны и МЭГК, изготовленные до 31 декабря 2004 г., и конструкция которых не в полной мере соответствует требованиям Прил. 2 к СМГС, действующего с 1 января 2005 г., могут по-прежнему эксплуатироваться при условии их соответствия положениям п.п. 6.8.2.4.2 и 6.8.2.4.3.

- 1.6.4.2** Контейнеры-цистерны и МЭГК, изготовленные до 1 июля 2005 г., и конструкция которых не в полной мере соответствует требованиям Прил. 2 к СМГС, действующего с 1 июля 2005 г., могут по-прежнему эксплуатироваться.
- 1.6.4.3 – 1.6.4.4** (зарезервировано)
- 1.6.4.5** Надлежащие наименования газов, которые были изменены в Прил.2 к СМГС путем внесения соответствующих поправок, должны быть откорректированы на информационном щите или на котле контейнера-цистерны или МЭГК [см. п.п. 6.8.3.5.6 б) или в)], а также на табличке или котле контейнера-цистерны или МЭГК (см. п.п. 6.8.3.5.2 и 6.8.3.5.3) во время проведения очередной периодической проверки (освидетельствования).
- 1.6.4.6** Контейнеры-цистерны, изготовленные до 1 января 2007 г. в соответствии с требованиями, действующими до 1 июля 2007 г., но не отвечающие требованиям в отношении маркировки внешнего расчетного давления в соответствии с п. 6.8.2.5.1, применяемым с 1 июля 2007 г., могут по-прежнему эксплуатироваться.
- 1.6.4.7 – 1.6.4.8** (зарезервировано)
- 1.6.4.9** Контейнеры-цистерны и МЭГК, сконструированные и изготовленные в соответствии с техническими правилами, которые признавались во время их изготовления в соответствии с положениями п. 6.8.2.7, которые в то время применялись, могут по-прежнему эксплуатироваться.
- 1.6.4.10 – 1.6.4.11** (зарезервировано)
- 1.6.4.12** Контейнеры-цистерны и МЭГК, изготовленные до 1 июля 2005 г. согласно требованиям, действовавшим до 30 июня 2005 г., и которые не соответствуют требованиям, применяемым с 1 июля 2005 г. могут эксплуатироваться, при условии, что они маркированы кодом цистерны и, если необходимо буквенно-цифровыми кодами специальных положений ТС и ТЕ согласно разделу 6.8.4.
- 1.6.4.13** Контейнеры-цистерны, изготовленные до 1 июля 2006 г. в соответствии с требованиями, действующими до 1 июля 2006 г., но не отвечающие требованиям п.6.8.2.1.7, применяемым с 1 июля 2006 г., и специального положения ТЕ15, изложенного в разделе 6.8.4 б), применяемого с 1 июля 2006 г. до 1 июля 2007 г., могут по-прежнему эксплуатироваться.
- 1.6.4.14 – 1.6.4.17** (зарезервировано)
- 1.6.4.18** Комплект технической документации на цистерну контейнера-цистерны или МЭГК, которые были изготовлены до 1 июля 2007 г. и не отвечающий требованиям раздела 4.3.2 и п.п. 6.8.2.3, 6.8.2.4 и 6.8.3.4, касающимся указанного комплекта, должен вестись в полном объеме со следующей периодической проверки (освидетельствования), проведенной после 30 июня 2007 г.
- 1.6.4.19** (зарезервировано)
- 1.6.4.20** Вакуумные контейнеры-цистерны для отходов, изготовленные до 1 июля 2006 г., но не соответствующие требованиям п. 6.10.3.9, применяемым с 1 июля 2006 г., могут по-прежнему эксплуатироваться.
- 1.6.4.21 – 1.6.4.29** (зарезервировано)
- 1.6.4.30** Переносные цистерны и МЭГК ООН, которые не отвечают требованиям к конструкции, применяемым с 1 июля 2007 г., но которые были изготовлены в соответствии со свидетельством об официальном утверждении типа конструкции, выданном до 1 января 2008 г., могут по-прежнему эксплуатироваться.
- 1.6.4.31** (зарезервировано)
- 1.6.4.32** Если котел контейнера-цистерны разделен с помощью перегородок или волноупокоителей на отсеки вместимостью не более 7 500 литров, то в сведениях, требуемых согласно п.6.8.2.5.1, после проведения периодической проверки (освидетельствования) в соответствии с п. 6.8.2.4.2, начиная с 1 июля 2009 г., вместимость котла должна быть дополнена символом «S».

1.6.4.33 Несмотря на положения п. 4.3.2.2.4, контейнеры-цистерны, предназначенные для перевозки сжиженных газов или охлажденных жидких газов, которые отвечают применимым требованиям Прил. 2 к СМГС в отношении конструкции, но которые до 1 июля 2009 г. с помощью перегородок или волноуспокоителей не разделены на отсеки вместимостью менее 7 500 литров, могут по-прежнему наполняться более чем на 20% и менее чем на 80% их вместимости.

Примечание: Требования данного пункта при перевозках по территории Российской Федерации не применяются.

1.6.4.34 – 1.6.4.36 (зарезервировано)

1.6.4.37 Переносные цистерны и МЭГК, изготовленные до 1 января 2012 г. и отвечающие требованиям в отношении маркировки, предусмотренным соответственно в п.п. 6.7.2.20.1, 6.7.3.16.1, 6.7.4.15.1 или 6.7.5.13.1, применяемым до 1 июля 2011 г., могут по-прежнему эксплуатироваться, если они отвечают остальным требованиям Прил. 2 к СМГС, действующим с 1 июля 2011 г., включая, когда это применимо, требования п. 6.7.2.20.1ж), касающиеся размещения на табличке маркировки в виде символа «S», если котел или отсек разделены волноуспокоителями на секции вместимостью не более 7500 л.

1.6.4.38 (зарезервировано)

1.6.4.39 Контейнеры-цистерны и МЭГК, проектированные и изготовленные в соответствии со стандартами, применимыми на момент их изготовления (см. п.п. 6.8.2.6 и 6.8.3.6) согласно положениям Прил. 2 к СМГС, применявшимся на момент их изготовления, могут по-прежнему эксплуатироваться, если только их эксплуатация не будет ограничена другой специальной переходной мерой.

1.6.4.40 Контейнеры-цистерны, изготовленные до 1 июля 2011 г. в соответствии с требованиями п. 6.8.2.2.3, действующими до 1 июля 2011 г., но не отвечающие требованиям последнего абзаца п. 6.8.2.2.3, касающегося расположения пламепрерывателя или пламегасителя, могут по-прежнему эксплуатироваться.

1.6.4.41 (зарезервировано)

1.6.4.42 Контейнеры-цистерны, изготовленные до 1 июля 2013 г. в соответствии с требованиями, действовавшими до 1 июля 2013 г., но не отвечающие положениям п.п. 6.8.2.5.2 или 6.8.3.5.6, касающимся маркировки, применяемым с 1 июля 2013 г., до следующей периодической проверки (освидетельствования) могут маркироваться в соответствии с требованиями, применяемыми до 1 июля 2013 г.

1.6.4.43 Переносные цистерны и МЭГК, изготовленные до 1 января 2014 г., могут не отвечать требованиям п.п. 6.7.2.13.1е), 6.7.3.9.1д), 6.7.4.8.1д) и 6.7.5.6.1г), касающимся маркировки устройств для сброса давления.

1.6.4.44 – 1.6.4.45 (зарезервировано)

1.6.4.46 Контейнеры-цистерны, изготовленные до 1 июля 2013 г. в соответствии с требованиями, действующими до 1 июля 2013 г., но не отвечающие требованиям п. 6.8.2.6 в отношении стандартов, указанных в *Перечне*, документы №№ 4 и 5, применяемых с 1 июля 2013 г., могут по-прежнему эксплуатироваться. При перевозке контейнеров-цистерн по железным дорогам колеи 1520 мм дополнительно должны соблюдаться требований пункта 4.3.2.1.8.

1.6.4.47 Контейнеры-цистерны для перевозки охлажденных жидких газов, изготовленные до 1 июля 2017 г. в соответствии с требованиями, действующими до 30 июня 2019 г., но не отвечающие требованиям п.п. 6.8.3.4.10, 6.8.3.4.11 и 6.8.3.5.4, применяемым с 1 июля 2019 г., могут эксплуатироваться после 1 июля 2019 г. до следующей периодической проверки (освидетельствования). До данного срока в целях соблюдения требований п.п. 4.3.3.5 и 5.4.1.2.2г) фактическое время удержания может быть рассчитано без применения контрольного времени удержания.

1.6.4.48 (зарезервировано)

1.6.4.49 Контейнеры-цистерны, изготовленные до 1 июля 2019 г., оборудованные предохранительными клапанами, которые отвечают требованиям, действующим

до 1 июля 2019 г., но не отвечают требованиям последнего абзаца п. 6.8.3.2.9 в отношении их конструкции или защиты от проникновения влаги, применяемым с 1 июля 2019 г., после 1 января 2021 г. могут эксплуатироваться до следующей промежуточной или периодической проверки.

1.6.4.50 Независимо от требований специального положения ТУ42 раздела 4.3.5, применяемых с 1 июля 2019 г., контейнеры-цистерны с котлом, изготовленным из алюминиевого сплава, в том числе с защитной облицовкой, которые использовались до 1 июля 2019 г. для перевозки веществ со значением pH менее 5,0 или более 8,0, могут эксплуатироваться для перевозки таких веществ до 31 декабря 2026 г.

1.6.4.51 Контейнеры-цистерны, изготовленные до 1 июля 2019 г. в соответствии с требованиями, действующими до 1 июля 2019 г., но не отвечающие требованиям п. 6.8.2.2.10 в отношении давления разрыва разрывной мембраны, применяемым с 1 июля 2019 г., могут по-прежнему эксплуатироваться.

1.6.4.52 Контейнеры-цистерны, изготовленные до 1 июля 2019 г. в соответствии с требованиями п. 6.8.2.2.3, действующими до 1 июля 2019 г., но не отвечающие требованиям предпоследнего абзаца п. 6.8.2.2.3 в отношении пламегасителей для дыхательных устройств, применяемым с 1 июля 2019 г., могут по-прежнему эксплуатироваться.

1.6.4.53 (зарезервировано)

1.6.4.54 Контейнеры-цистерны, изготовленные до 1 июля 2019 г. в соответствии с требованиями, действующими до 1 июля 2019 г., но не отвечающие требованиям п. 6.8.2.2.11, применяемым с 1 июля 2019 г., могут по-прежнему эксплуатироваться.

1.6.4.55 Контейнеры-цистерны из армированной волокном пластмассы (волокнита), изготовленные до 1 июля 2021 г. в соответствии с требованиями, действующими до 1 июля 2021 г., но не отвечающие, требованиям п. 6.9.6.1, касающимся нанесения кода цистерны, применяемым с 1 июля 2021 г., могут по-прежнему маркироваться в соответствии с требованиями, применяемыми до 1 июля 2021 г., до следующей периодической проверки после 1 июля 2021 г.

1.6.4.56 Контейнеры-цистерны, не соответствующие требованиям п. 6.8.3.4.6, применяемым с 1 июля 2022 г., могут по-прежнему эксплуатироваться, если промежуточная проверка (освидетельствование) проводится, по крайней мере, через 6 лет после каждой периодической проверки (освидетельствования), проведенной после 1 июля 2023 г.

1.6.5 (зарезервировано)

1.6.6 КЛАСС 7

1.6.6.1 Упаковки, для которых не требуется утверждения конструкции компетентным органом в соответствии с положениями изданий 1985 г., 1985 г. (исправленного в 1990 г.), 1996 г., 1996 г. (пересмотренного), 1996. (исправленного в 2003 г.), 2005 г., 2009 г. и 2012 г. Правил МАГАТЭ по безопасной перевозке радиоактивных материалов.

Упаковки, не требующие утверждения конструкции компетентным органом (освобожденные упаковки, упаковки типа ПУ-1, типа ПУ-2, типа ПУ-3 и типа А), должны в полной мере отвечать требованиям Прил. 2 к СМГС, за тем исключением, что:

а) упаковки, которые отвечают требованиям изданий 1985 г. или 1985 г. (исправленного в 1990 г.) Правил МАГАТЭ по безопасной перевозке радиоактивных материалов:

- 1) могут и далее перевозиться при условии, что они были подготовлены к перевозке до 31 декабря 2003 г. и, если применимо, на них распространяются требования п. 1.6.6.2.3; или
- 2) могут и далее использоваться при соблюдении всех следующих условий:
 - они не предназначены для размещения урана гексафторида;
 - действуют применимые требования раздела 1.7.3;

- применяются пределы активности и классификация, приведенные в разделе 2.2.7;
- применяются требования и контроль при осуществлении перевозок, приведенные в частях 1, 3, 4, 5, 7;
- упаковочный комплект не был изготовлен или изменен после 31 декабря 2003 г.;

б) упаковки, которые отвечают требованиям изданий 1996 г., 1996 г. (пересмотренного), 1996 г. (исправленного в 2003 г.), 2005 г., 2009 г. или 2012 г. Правил МАГАТЭ по безопасной перевозке радиоактивных материалов:

- 1) могут и далее перевозиться при условии, что они были подготовлены к перевозке до 31 декабря 2025 г. и, если применимо, на них распространяются требования п. 1.6.6.2.3; или
- 2) могут и далее использоваться при соблюдении всех следующих условий:
 - действуют применимые требования раздела 1.7.3;
 - применяются пределы активности и классификация, приведенные в разделе 2.2.7;
 - применяются требования и контроль при осуществлении перевозок, приведенные в частях 1, 3, 4, 5, 7;
 - упаковочный комплект не был изготовлен или изменен после 31 декабря 2025 г.».

1.6.6.2 Конструкции упаковки, утвержденные в соответствии с положениями изданий 1985 г., 1985 г. (исправленного в 1990 г.), 1996 г., 1996 г. (пересмотренного), 1996 г. (исправленного в 2003 г.), 2005 г., 2009 г. и 2012 г. Правил МАГАТЭ по безопасной перевозке радиоактивных материалов.

1.6.6.2.1 Упаковки, конструкция которых требует утверждения компетентным органом, должны в полной мере отвечать требованиям Прил. 2 к СМГС, за тем исключением, что:

а) упаковочные комплекты, которые были изготовлены согласно конструкции упаковки, утвержденной компетентным органом в соответствии с положениями изданий 1985 г. или 1985 г. (исправленного в 1990 г.) Правил МАГАТЭ по безопасной перевозке радиоактивных материалов, могут и далее использоваться при соблюдении всех следующих условий:

- 1) конструкция упаковки подлежит многостороннему утверждению;
- 2) действуют применимые требования раздела 1.7.3;
- 3) применяются пределы активности и классификация, приведенные в разделе 2.2.7;
- 4) применяются требования и контроль при осуществлении перевозок, приведенные в частях 1, 3, 4, 5, 7;
- 5) (зарезервировано);

б) упаковочные комплекты, которые были изготовлены согласно конструкции упаковки, утвержденной компетентным органом в соответствии с положениями изданий 1996 г., 1996 г. (пересмотренного), 1996 г. (исправленного в 2003 г.), 2005 г., 2009 г. или 2012 г. Правил МАГАТЭ по безопасной перевозке радиоактивных материалов, могут и далее использоваться при соблюдении всех следующих условий:

- 1) конструкция упаковки подлежит многостороннему утверждению после 31 декабря 2025 г.;
- 2) действуют применимые требования раздела 1.7.3;
- 3) применяются пределы активности и ограничения в отношении материалов, приведенные в разделе 2.2.7;
- 4) применяются требования и контроль при осуществлении перевозок, приведенные в частях 1, 3, 4, 5, 7.»;

1.6.6.2.2 Начинать изготовление новых упаковочных комплектов согласно конструкции упаковки, отвечающей положениям изданий 1985 г., 1985 г. (исправленного в 1990 г.) Правил МАГАТЭ по безопасной перевозке радиоактивных материалов, не допускается.

1.6.6.2.3 Начинать изготовление новых упаковочных комплектов согласно конструкции упаковки, отвечающей положениям изданий 1996 г., 1996 г. (пересмотренного), 1996 г. (исправленного в 2003 г.), 2005 г., 2009 г. или 2012 г. Правил МАГАТЭ по безопасной перевозке радиоактивных материалов, после 31 декабря 2028 г. не допускается.

1.6.6.3 Упаковки, освобожденные от требований в отношении делящегося материала в соответствии с изданиями Прил. 2 к СМГС 2011 и 2013 г.г. (издание 2009 г. Правил МАГАТЭ по безопасной перевозке радиоактивных материалов).

Перевозка упаковок, содержащих делящийся материал, не подпадающий под классификацию «ДЕЛЯЩИЙСЯ» в соответствии с п. 2.2.7.2.3.5а) 1) или 3) изданий Прил. 2 к СМГС 2011 и 2013 г. (пункты 417 а) i) или iii) издания Правил МАГАТЭ по безопасной перевозке радиоактивных материалов 2009 г.), подготовленных к перевозке до 1 июля 2015 г., может быть продолжена, и они могут классифицироваться как «Неделящийся или делящийся-освобожденный», за тем исключением, что к вагону должны относиться пределы, касающиеся груза, которые приведены в таблице 2.2.7.2.3.5 этих изданий. Груз должен перевозиться на условиях исключительного использования.

1.6.6.4 Радиоактивный материал особого вида, утвержденный в соответствии с положениями изданий 1985 г., 1985 г. (исправленного в 1990 г.), 1996 г., 1996 г. (пересмотренного), 1996 г. (исправленного в 2003 г.), 2005 г., 2009 г. и 2012 г. Правил МАГАТЭ по безопасной перевозке радиоактивных материалов.

Радиоактивный материал особого вида, изготовленный согласно конструкции, для которой было получено одностороннее утверждение компетентным органом в соответствии с положениями изданий 1985 г., 1985 г. (исправленного в 1990 г.), 1996 г., 1996 г. (пересмотренного), 1996 г. (исправленного в 2003 г.), 2005 г., 2009 г. и 2012 г. Правил МАГАТЭ по безопасной перевозке радиоактивных материалов, может продолжать использоваться при условии принятия в отношении него обязательной системы управления в соответствии с применимыми требованиями раздела 1.7.3. Начинать изготовление нового радиоактивного материала особого вида согласно конструкции, для которой было получено одностороннее утверждение компетентным органом в соответствии с положениями изданий 1985 г. или 1985 г. (исправленного в 1990 г.) Правил МАГАТЭ по безопасной перевозке радиоактивных материалов, не допускается. Начинать изготовление нового радиоактивного материала особого вида согласно конструкции, для которой было получено одностороннее утверждение компетентным органом в соответствии с положениями изданий 1996 г., 1996 г. (пересмотренного), 1996 г. (исправленного в 2003 г.), 2005 г., 2009 г. и 2012 г. Правил МАГАТЭ по безопасной перевозке радиоактивных материалов, после 31 декабря 2025 г. не допускается.

ГЛАВА 1.7

ОБЩИЕ ПОЛОЖЕНИЯ, КАСАЮЩИЕСЯ РАДИОАКТИВНЫХ МАТЕРИАЛОВ

1.7.1 СФЕРА ПРИМЕНЕНИЯ

Примечание 1: В случае ядерной или радиологической аварийной ситуации во время перевозки радиоактивных материалов должны соблюдаться положения соответствующих национальных и/или международных организаций с целью обеспечения защиты людей, имущества и окружающей среды. Данное требование включает механизмы обеспечения готовности и реагирования, созданные в соответствии с национальными и/или международными требованиями, взаимосвязанными с национальными и/или международными противоаварийными механизмами.

Примечание 2: Механизмы обеспечения готовности и реагирования основываются на использовании дифференцированного подхода и учитывают выявленные риски и их возможные последствия, включая образование других опасных веществ, которые могут явиться результатом взаимодействия в случае ядерной или радиологической аварийной ситуации содержимого груза с окружающей средой. Руководящие указания по созданию таких механизмов содержатся в публикациях «Готовность и реагирование в случае ядерной или радиологической аварийной ситуации», Серия норм безопасности МАГАТЭ, № GSR Part 7, МАГАТЭ, Вена (2015 г.); «Критерии для использования при обеспечении готовности и реагирования в случае ядерной или радиологической аварийной ситуации», Серия норм безопасности МАГАТЭ, № GSG-2, МАГАТЭ, Вена (2011 г.); «Меры по обеспечению готовности к ядерной или радиологической аварийной ситуации», Серия норм безопасности МАГАТЭ, № GS-G-2.1, МАГАТЭ, Вена (2007 г.), и «Меры по прекращению ядерной или радиологической аварийной ситуации», Серия норм безопасности МАГАТЭ, № GSG-11, МАГАТЭ, Вена (2018 г.).

1.7.1.1 Прил. 2 к СМГС устанавливает нормы безопасности, обеспечивающие требуемый уровень контроля за радиационной опасностью, а также связанной с критичностью и тепловыделением опасностью для людей, имущества и окружающей среды при перевозке радиоактивных материалов. Данные нормы основаны на издании 2018 г. Правил МАГАТЭ по безопасной перевозке радиоактивных материалов. Пояснительный материал можно найти в публикации «Справочный материал к Правилам МАГАТЭ по безопасной перевозке радиоактивных материалов (издание 2018 г.)», Серия норм безопасности МАГАТЭ, № SSG-26 (Rev.1), МАГАТЭ, Вена (2019 г.).

1.7.1.2 Цель Прил. 2 к СМГС – установить требования, которые должны выполняться для обеспечения безопасности и защиты людей, имущества и окружающей среды от вредного воздействия ионизирующего излучения в процессе перевозки радиоактивного материала.

Такая защита достигается путем обязательного применения:

- а) защитной оболочки (герметизации) для радиоактивного содержимого;
- б) контроля за внешней мощности дозы;
- в) мер по предотвращению критичности;
- г) мер по предотвращению повреждения в результате теплового воздействия.

Выполнение данных требований обеспечивается, во-первых, путем применения ступенчатого подхода к пределам содержимого упаковок и вагонов, а также к нормативным характеристикам конструкций упаковок в зависимости от опасности, которую представляет радиоактивное содержимое. Во-вторых, оно достигается путем установления требований в отношении конструкции и эксплуатации упаковок, а также обслуживания упаковочных комплектов, в том числе с учетом характера радиоактивного содержимого. В-третьих, требования выполняются путем обязательного применения мер административного контроля, включая, когда это

необходимо, процедуры утверждения компетентными органами. В-четвертых, дополнительная защита обеспечивается за счет принятия мер по планированию и подготовке аварийного реагирования для защиты людей, имущества и окружающей среды.

1.7.1.3 Прил. 2 к СМГС применяется к перевозке радиоактивного материала железнодорожным транспортом и включает операции и условия, которые связаны с перемещением радиоактивного материала, в частности проектирование, изготовление, обслуживание и ремонт упаковочного комплекта, а также подготовку, загрузку, отправку, перевозку, включая транзитное хранение, разгрузку и приемку радиоактивных материалов и упаковок в пункте назначения. К условиям перевозок радиоактивных материалов применяется ступенчатый подход, три общих уровня которого можно охарактеризовать следующим образом:

- а) обычные условия перевозки (без инцидентов);
- б) нормальные условия перевозки (с незначительными происшествиями);
- в) аварийные условия перевозки.

1.7.1.4 Положения Прил. 2 к СМГС не распространяются на:

- а) радиоактивный материал, являющийся неотъемлемой частью транспортных средств;
- б) радиоактивный материал, перемещаемый в пределах учреждения, и к которым применяются соответствующие правила безопасности, действующие в данном учреждении, когда перемещение не предполагает использования автомобильных или железных дорог общего пользования;
- в) радиоактивный материал, имплантированный или введенный в организм человека или животного с целью диагностики или лечения;
- г) радиоактивный материал в теле или на теле человека, который подлежит перевозке для лечебных целей в силу того, что указанный человек подвергается случайному или преднамеренному поступлению радиоактивного материала или воздействию загрязнения;
- д) радиоактивный материал, находящийся в потребительских товарах, допущенных регулирующим органом к использованию, после их продажи конечному пользователю;
- е) природные материалы и руды, содержащие природные радионуклиды, которые могли быть обработаны, при условии, что удельная концентрация активности такого материала не превышает более чем в 10 раз значения, указанные в таблице 2.2.7.2.2.1, или рассчитанные в соответствии с п.п. 2.2.7.2.2.a) и 2.2.7.2.2.3–2.2.7.2.2.6. Для природных материалов и руд, содержащих природные радионуклиды, которые не находятся в вековом равновесии, расчет концентрации активности должен выполняться в соответствии с п. 2.2.7.2.2.4;
- ж) нерадиоактивные твердые предметы с радиоактивными веществами, присутствующими на поверхности в количестве, не превышающем предел, указанный в определении термина «Радиоактивное загрязнение» в п. 2.2.7.1.2.

1.7.1.5 Особые положения, касающиеся перевозки освобожденных упаковок

1.7.1.5.1 На освобожденные упаковки, которые могут содержать радиоактивный материал в ограниченных количествах, приборы, промышленные изделия и дорожные упаковочные комплекты, указанные в п. 2.2.7.2.4.1, должны распространяться только следующие положения частей 5-7:

- а) применимые положения, указанные в п.п. 5.1.2.1, 5.1.3.2, 5.1.5.2.2, 5.1.5.2.3, 5.1.5.4, 5.2.1.10, 5.4.1.2.5.1 е) 1) и 2), 5.4.1.2.5.1 1), и специальном положении CW33 (3.1), (4.3), (5.1)-(5.4) и (6) раздела 7.5.11; и

- б) требования к освобожденным упаковкам, указанные в разделе 6.4.4,

за исключением случаев, когда радиоактивный материал обладает другими опасными свойствами и должен быть отнесен к классу, иному, чем класс 7, в соответствии со специальными положениями 290 или 369 главы 3.3, в соответствии с которыми положения, перечисленные в подпунктах а) и б) выше, применяются только в зависимости от конкретного случая и в дополнение к положениям, относящимся к основному классу.

1.7.1.5.2 Освобожденные упаковки подпадают под действие соответствующих положений других частей Прил. 2 к СМГС.

1.7.2 ПРОГРАММА РАДИАЦИОННОЙ ЗАЩИТЫ

1.7.2.1 Перевозка радиоактивных материалов должна производиться с учетом Программы радиационной защиты, состоящей из систематических мероприятий, целью которых является обеспечение надлежащего планирования и учета мер радиационной защиты.

1.7.2.2 Дозы индивидуального облучения должны быть ниже соответствующих предельных доз. Защита и безопасность должны быть оптимизированы таким образом, чтобы величина индивидуальных доз, число лиц, подвергающихся облучению, и вероятность облучения с учетом экономических и социальных факторов удерживались на разумно достижимом низком уровне. Должен применяться структурированный и систематический подход, в котором учитывается взаимосвязь перевозки с другими видами деятельности.

1.7.2.3 Характер и масштабы мер, предусматриваемых в программе, должны зависеть от величины и вероятности облучения. Программа должна учитывать требования, изложенные в п.п. 1.7.2.2, 1.7.2.4, 1.7.2.5, а также в специальном положении CW33 (1.1) раздела 7.5.11. Документы программы должны предоставляться по запросу для инспекции, проводимой соответствующим компетентным органом.

1.7.2.4 В случае профессионального облучения в результате выполнения работ, связанных с перевозкой, когда, согласно оценке, получение эффективной дозы в размере:

- а) 1-6 мЗв/год является вполне вероятным, – должны осуществляться программы оценки доз посредством дозиметрического контроля рабочих мест или индивидуального дозиметрического контроля; или
- б) свыше 6 мЗв/год является вполне вероятным, – должен проводиться индивидуальный дозиметрический контроль.

Дозиметрический контроль рабочих мест или индивидуальный дозиметрический контроль должен оформляться документально соответствующим образом.

***Примечание:** В случае профессионального облучения в результате выполнения работ, связанных с перевозкой, когда, согласно оценке, получение эффективной дозы в размере свыше 1 мЗв/год является маловероятным, применения специальных режимов работы, проведения детального дозиметрического контроля, осуществления программ оценки доз или документального оформления индивидуального дозиметрического контроля не требуется.*

1.7.2.5 Работники (см. примечание 3 специального положения CW33 раздела 7.5.11) должны быть соответствующим образом подготовлены по вопросам радиационной защиты, включая меры предосторожности, которые необходимо соблюдать, с тем, чтобы ограничить уровень профессионального облучения, которому они подвергаются, и уровень облучения других лиц, которые могли бы пострадать в результате их действий.

1.7.3 СИСТЕМА УПРАВЛЕНИЯ

Система управления, основанная на приемлемых для компетентного органа международных, национальных и других нормах, должна создаваться и использоваться в связи с деятельностью, предусмотренной сферой применения Прил. 2 к СМГС, как она определена в п. 1.7.1.3, с целью обеспечения выполнения. Компетентный орган должен иметь возможность получить подтверждение о полном соответствии техническим условиям для конструкции. Изготовитель, отправитель или пользователь должны быть готовы:

- а) предоставить возможность проверки во время изготовления или использования;
и
- б) продемонстрировать компетентному органу соблюдение Прил. 2 к СМГС.

Если требуется утверждение компетентным органом, такое утверждение должно учитывать наличие системы управления и ее приемлемость.

1.7.4 СПЕЦИАЛЬНЫЕ УСЛОВИЯ

1.7.4.1 Специальные условия – условия, утвержденные компетентным органом, по которым может перевозиться груз, не удовлетворяющий требованиям Прил. 2 к СМГС в отношении перевозки радиоактивных материалов.

Примечание: Специальные условия не считаются временным отступлением согласно разделу 1.5.1.

1.7.4.2 Грузы, в отношении которых нельзя выполнить хотя бы одно из положений, применяемых к радиоактивным материалам, должны перевозиться только по специальным условиям. Если компетентным органом признано, что соответствие положениям по радиоактивным материалам Прил. 2 к СМГС является практически неосуществимым и что установленные обязательные нормы безопасности соблюдены за счет применения средств, альтернативных средствам, предусмотренным другими положениями Прил. 2 к СМГС, компетентный орган может утвердить операции по перевозке по специальным условиям единичной партии или запланированной серии нескольких грузов. Общий уровень безопасности при перевозке должен быть по меньшей мере эквивалентен уровню, который обеспечивался бы при выполнении применимых требований Прил. 2 к СМГС. Для перевозок таких грузов в международном сообщении требуется многостороннее утверждение.

1.7.5 РАДИОАКТИВНЫЕ МАТЕРИАЛЫ, ОБЛАДАЮЩИЕ ДРУГИМИ ОПАСНЫМИ СВОЙСТВАМИ

Помимо радиоактивности и деления, любая дополнительная опасность содержимого упаковки, например, взрывоопасность, горючесть, воспламеняемость, химическая токсичность и коррозионная активность, также должна приниматься в расчет в связи с документацией, упаковкой, знаками опасности, маркировкой, большими знаками опасности, складированием, разделением и перевозкой, с тем чтобы удовлетворять соответствующим положениям Прил. 2 к СМГС, касающимся опасных грузов.

1.7.6 НЕСОБЛЮДЕНИЕ

1.7.6.1 В случае несоблюдения предельных значений, установленных в Прил. 2 к СМГС в отношении мощности дозы или радиоактивного загрязнения,

а) в надлежащих случаях отправитель, перевозчик, получатель и организация, причастная к перевозке, интересы которой могут быть затронуты должны быть проинформированы о несоблюдении предельных значений:

- 1) перевозчиком, если данное несоблюдение предельных значений выявлено во время перевозки;
- 2) получателем, если данное несоблюдение предельных значений выявлено при получении груза;

б) отправитель, перевозчик или получатель, в зависимости от конкретного случая, должен:

- 1) срочно принять меры, направленные на смягчение последствий данного несоблюдения;
- 2) провести расследование в отношении данного несоблюдения, его причин, обстоятельств и последствий;
- 3) принять надлежащие меры для устранения причин и обстоятельств, приведших к данному несоблюдению, и для предотвращения повторного возникновения аналогичных причин и обстоятельств, которые привели к несоблюдению;
- 4) сообщить соответствующему(им) компетентному(ым) органу(ам) о причинах данного несоблюдения и о корректирующих или превентивных мерах, которые были или будут приняты;

в) данное несоблюдение предельных значений должно быть доведено до сведения отправителя и соответствующего компетентного органа как можно скорее, а если возникла или возникает аварийная ситуация, связанная с облучением – незамедлительно.

ГЛАВА 1.8

ПРОВЕРКИ И ПРОЧИЕ ВСПОМОГАТЕЛЬНЫЕ МЕРЫ, НАПРАВЛЕННЫЕ НА ОБЕСПЕЧЕНИЕ СОБЛЮДЕНИЯ ТРЕБОВАНИЙ, КАСАЮЩИХСЯ БЕЗОПАСНОСТИ ⁷

1.8.1 АДМИНИСТРАТИВНЫЙ КОНТРОЛЬ ЗА ОПАСНЫМИ ГРУЗАМИ

1.8.1.1 Компетентные органы могут в любой момент и в любом месте на своей национальной территории проверять соблюдение требований, в том числе требования п. 1.10.1.5, касающихся перевозки опасных грузов.

Проверки должны осуществляться таким образом, чтобы не создавать опасности для людей, имущества и окружающей среды, а также не должны создавать значительных помех в работе железнодорожного транспорта.

1.8.1.2 Участники перевозки опасных грузов (глава 1.4) должны в рамках своих обязанностей незамедлительно сообщать компетентным органам и уполномоченным ими лицам сведения, требуемые для проведения проверок.

1.8.1.3 Компетентные органы могут проводить инспекции на предприятиях-участниках перевозки опасных грузов (глава 1.4), изучать необходимые документы, отбирать образцы опасных грузов или тары для их анализа при условии, что это не поставит под угрозу безопасность. В целях контроля участники перевозки опасных грузов (глава 1.4) должны обеспечить доступ представителя компетентного органа к вагонам и их частям, оборудованию и установкам, когда это практически осуществимо. Они могут назначить представителя предприятия для сопровождения представителя компетентного органа.

1.8.1.4 Если компетентные органы установят, что требования Прил. 2 к СМГС не соблюдены, они могут запретить отправку или приостановить перевозку до тех пор, пока не будут устранены выявленные нарушения, или назначить применение других надлежащих мер. Перевозка может быть приостановлена непосредственно на месте обнаружения или другом месте, выбранном компетентным органом с учетом соображений безопасности. Указанные меры не должны создавать значительных помех для эксплуатационной работы железнодорожного транспорта.

1.8.2 ВЗАИМНАЯ АДМИНИСТРАТИВНАЯ ПОМОЩЬ

1.8.2.1 Стороны СМГС оказывают друг другу административную помощь в целях выполнения требований Прил. 2 к СМГС.

1.8.2.2 Если одна из Сторон СМГС имеет основания считать, что уровень безопасности перевозок опасных грузов по ее территории снизился в результате серьезных и неоднократных нарушений, допущенных предприятием, которое находится на территории другой Стороны СМГС, она должна уведомить о нарушениях компетентные органы указанной Стороны СМГС. Компетентные органы страны, на территории которой были выявлены серьезные или неоднократные нарушения, могут попросить компетентные органы страны, на территории которой находится предприятие - нарушитель, принять надлежащие меры по отношению к нарушителю. Передача данных, касающаяся конкретных лиц, допускается в том случае, если это необходимо для привлечения к ответственности за серьезные или неоднократные нарушения.

1.8.2.3 Органы, которые были уведомлены, сообщают компетентным органам страны, на территории которой выявлены нарушения, о мерах, принятых в отношении соответствующего предприятия.

⁷ Положения главы 1.8 применяются лишь в том случае, если это предусмотрено национальным законодательством.

1.8.3 СОВЕТНИК ПО ВОПРОСАМ БЕЗОПАСНОСТИ

1.8.3.1 Каждое предприятие, деятельность которого включает железнодорожную перевозку опасных грузов или связанные с ней операции по упаковке, погрузке, наполнению, отправке или разгрузке, назначает одного или нескольких советников по вопросам безопасности перевозок опасных грузов, задача которых состоит в содействии присущей такого рода деятельности опасности для людей, имущества и окружающей среды.

1.8.3.2 Компетентные органы могут предусмотреть, что данные требования не применяются к таким предприятиям, как:

- а) предприятия, соответствующая деятельность которых включает перевозку воинских опасных грузов в перевозочных средствах, которые принадлежат или за которые несут ответственность вооруженные силы;
- б) предприятия, соответствующая деятельность которых связана с опасными грузами в количестве на каждый вагон, которое не превышает количество, указанное в п.п. 1.1.3.6, 1.7.1.4 и в главах 3.3, 3.4 и 3.5.

1.8.3.3 Главная задача советника, подотчетного в своей работе руководителю предприятия, состоит в том, чтобы с помощью надлежащих средств и мер, в рамках соответствующей деятельности предприятия, стремиться облегчить осуществление им рассматриваемой деятельности с соблюдением применимых требований в условиях максимальной безопасности.

В связи с деятельностью предприятия советник выполняет следующие обязанности:

- наблюдение за выполнением требований нормативных актов, регулирующих перевозку опасных грузов;
- консультирование предприятия по вопросам, связанным с перевозкой опасных грузов;
- подготовка ежегодного отчета о деятельности предприятия, связанной с перевозкой опасных грузов для администрации предприятия и при необходимости местных органов власти. Ежегодный отчет хранится в делах предприятия в течение 5 лет и предоставляется национальным компетентным органам по их требованию.

В функции советника входит контроль за деятельностью предприятия в части:

- выполнения процедуры, обеспечивающей соблюдение требований в отношении идентификации перевозимых опасных грузов;
- учета предприятием особых требований, обусловленных характером перевозимых опасных грузов при закупке или аренде перевозочных средств;
- выполнения процедуры проверки пригодности оборудования, используемого для упаковки, погрузки, наполнения, перевозки или разгрузки опасных грузов;
- обеспечения надлежащей подготовки работников предприятия, включая ознакомление с изменениями в правилах и ведение учета такой подготовки;
- применения надлежащих мер при ликвидации аварийных ситуаций или происшествий с опасными грузами во время упаковки, погрузки, наполнения, перевозки или разгрузки, которые могут угрожать безопасности;
- расследования обстоятельств серьезных аварий, происшествий или нарушений, выявленных во время упаковки, погрузки, наполнения, перевозки или разгрузки опасных грузов, при необходимости подготовки соответствующих отчетов;
- принятия профилактических мер по предотвращению повторения аварий, происшествий или серьезных нарушений;
- учета нормативных предписаний и особых требований, связанных с перевозкой опасных грузов, при выборе и использовании услуг субподрядчиков и других участников перевозки;
- проверки наличия у работников, занимающихся упаковкой, погрузкой, наполнением, отправкой, перевозкой или разгрузкой опасных грузов, документов и инструкций, регламентирующих безопасное выполнение данных операций;
- принятия мер по информированию работников о видах опасности, связанных с упаковкой, погрузкой, наполнением, перевозкой и разгрузкой опасных грузов;

- выполнения процедуры проверки, позволяющей удостовериться в наличии у перевозочных средств требуемых документов и оборудования для обеспечения безопасности, а также о соответствии данных документов и оборудования действующим правилам;
 - выполнения процедуры проверки с целью обеспечения соблюдения требований, касающихся упаковки, погрузки, наполнения и разгрузки опасных грузов;
 - наличия плана обеспечения безопасности, указанного в п. 1.10.3.2.
- 1.8.3.4** Функции советника могут выполнять руководитель предприятия, работник предприятия, выполняющий иные обязанности, или лицо, не работающее непосредственно на данном предприятии, при условии, что такое лицо способно выполнять обязанности советника.
- 1.8.3.5** Каждое предприятие сообщает сведения о своем советнике национальному компетентному органу.
- 1.8.3.6** Если в процессе упаковки, погрузки, наполнения, перевозки и разгрузки, осуществляемой соответствующим предприятием, произошла аварийная ситуация, причинившая или, которая могла причинить ущерб людям, имуществу или окружающей среде, советник данного предприятия, собрав необходимые сведения, составляет отчет об аварии для администрации предприятия и, при необходимости, местных органов власти. Данный отчет не может заменять отчет администрации предприятия, который может потребоваться в соответствии с иным международным или национальным нормативно-правовым актом.
- 1.8.3.7** Советник должен иметь свидетельство (сертификат) о профессиональной подготовке, действительное для железнодорожных перевозок. Это свидетельство (сертификат) выдается компетентным органом или органом, назначенным для этой цели.
- 1.8.3.8** Для получения свидетельства (сертификата) кандидат должен пройти курс подготовки и успешно сдать экзамен, утвержденный компетентным органом.
- 1.8.3.9** Основная цель подготовки заключается в предоставлении кандидату достаточных знаний о:
- видах опасности, связанных с упаковкой, наполнением, погрузкой, отправкой, перевозкой и разгрузкой опасных грузов;
 - законодательстве, применимых правилах и административных положениях;
 - функциях, перечисленных в п. 1.8.3.3.
- 1.8.3.10** Экзамен организуется компетентным органом или назначенной им экзаменующей организацией. Экзаменующая организация не должна быть обучающей организацией.
- Назначение экзаменующей организации производится в письменной форме. Данное назначение может иметь ограниченный срок и должно основываться на следующих критериях:
- компетентность экзаменующей организации;
 - описание формы проведения экзамена, предлагаемой экзаменующей организацией, включая, если необходимо, инфраструктуры и организации экзамена с использованием электронных средств (см. п. 1.8.3.12.5);
 - меры, направленные на обеспечение объективности экзаменов;
 - независимость организации по отношению к физическим или юридическим лицам, являющимся нанимателем советников.
- 1.8.3.11** Экзамен имеет цель проверки наличия у кандидата необходимого объема знаний для выполнения функций советника по вопросам безопасности (см. п. 1.8.3.3) с целью получения свидетельства (сертификата), предусмотренного в п. 1.8.3.7 и должен охватывать, по крайней мере, следующие темы:
- а) знание основных причин аварий и видов последствий, к которым может привести авария с опасными грузами;

- б) положения национального законодательства и международных соглашений, в частности по следующим вопросам:
- классификация опасных грузов (процедура классификации растворов и смесей, структура перечня веществ, классы опасных грузов, принципы классификации, характер перевозимых опасных веществ и изделий, физические, химические и токсикологические свойства опасных грузов);
 - общие требования к упаковке, требования к цистернам и контейнерам-цистернам (тип, код, маркировка, изготовление, первоначальные и периодические проверки (освидетельствования) и испытания);
 - маркировочные знаки, знаки опасности и таблички оранжевого и белого цвета; размещение и снятие больших знаков опасности, табличек оранжевого и белого цвета;
 - записи в накладной (требуемые сведения);
 - способ отправки и ограничения на отправку (полная загрузка вагона или контейнера, перевозка навалом/насыпью, перевозка в КСМ, перевозка в интермодальных транспортных единицах, в том числе в контейнерах, перевозка во встроенных и съемных цистернах);
 - перевозка пассажиров;
 - запрещение совместной погрузки и меры предосторожности, связанные с совместной погрузкой;
 - прикрытие (разделение) от других грузов;
 - ограничение перевозимого количества и исключения в отношении количества;
 - обработка и укладка грузов (упаковка, наполнение, погрузка и разгрузка – степень наполнения, укладка и разделение);
 - очистка и/или дегазация после разгрузки;
 - обслуживающий персонал, профессиональная подготовка;
 - сопроводительные документы (накладная, копии документов об исключениях, прочие документы);
 - письменные инструкции, аварийные карточки (применение инструкций, аварийных карточек и средств индивидуальной защиты);
 - эксплуатационный выброс и случайная утечка загрязняющих веществ;
 - требования к транспортному оборудованию.

1.8.3.12 Экзамен

- 1.8.3.12.1** Экзамен включает выполнение письменного задания (теста), которое может дополняться устным опросом.
- 1.8.3.12.2** Компетентный орган или назначенная им экзаменуемая организация осуществляет контроль за проведением каждого экзамена. Манипуляции и обман должны быть исключены, насколько это возможно. Необходимо обеспечить, чтобы кандидат удостоверил свою личность. При выполнении письменного задания не допускается использование документации, помимо международных или национальных правил. Экзаменационные документы (билеты, ведомости и др.) должны быть зарегистрированы и храниться в распечатанном виде или в виде электронного файла.
- 1.8.3.12.3** Электронные средства могут использоваться только в том случае, если они предоставлены экзаменуемой организацией. Кандидат не должен иметь возможность вводить дополнительные данные в предоставленные ему электронные средства; он обязан только отвечать на вопросы.
- 1.8.3.12.4** Письменный экзамен состоит из двух частей:
- а) кандидату выдается вопросник, включающий не менее 20 открытых вопросов, касающихся тем, которые перечислены в п. 1.8.3.11. В него также могут быть включены вопросы с несколькими вариантами ответа, из которых надлежит сделать выбор. В этом случае два таких вопроса приравниваются к одному

открытому вопросу. Среди указанных тем особое внимание должно быть уделено следующим темам:

- общие меры по профилактике и обеспечению безопасности;
- классификация опасных грузов;
- общие требования к упаковке, цистернам, контейнерам-цистернам, вагонам-цистернам и т. д.;
- маркировка в виде табличек оранжевого и белого цвета, маркировочные знаки, знаки опасности, большие знаки опасности;
- записи в накладной;
- обработка и крепление грузов;
- профессиональная подготовка обслуживающего персонала;
- сопроводительные документы;
- письменные инструкции;
- требования к перевозочным средствам.

б) кандидаты для подтверждения требуемой квалификации должны выполнить практическое задание, связанное с функциями советника, предусмотренными в п. 1.8.3.3.

1.8.3.12.5 Письменные экзамены могут проводиться, полностью или частично, как экзамены с использованием электронных средств, во время которых ответы регистрируются и оцениваются с помощью методов электронной обработки информации (ЭОИ), при условии выполнения следующих требований:

- а) аппаратное и программное оборудование проверяется и утверждается компетентным органом или назначенной им экзаменующей организацией;
- б) обеспечивается надлежащее техническое функционирование. Надлежит предусмотреть процедуру продолжения экзамена в случае отказа устройств и программного обеспечения. Следует исключить возможность получения помощи благодаря мобильным устройствам или устройствам ввода данных (например, функция электронного поиска). Устройство, предоставляемое согласно п. 1.8.3.12.3, не должно позволять кандидату связываться с другим устройством во время экзамена;
- в) должны регистрироваться окончательные вводы данных каждого кандидата. Определение результатов должно быть прозрачным.

1.8.3.13 Компетентные органы могут принять решение о том, чтобы кандидаты, имеющие намерение работать на предприятиях, специализирующихся в области перевозки определенных видов опасных грузов, экзаменовались только по веществам, связанным с их работой.

К таким видам специализации относятся:

- класс 1;
- класс 2;
- класс 7;
- классы 3, 4.1, 4.2, 4.3, 5.1, 5.2, 6.1, 6.2, 8 и 9;
- номера ООН 1202, 1203, 1223, 3475 и топливо авиационное, которое классифицировано как №№ ООН 1268 или 1863.

В свидетельстве (сертификате), предусмотренном в п. 1.8.3.7, должно быть четко указано, что оно действительно только для тех видов опасных грузов, которые перечислены в настоящем пункте и по которым советник был экзаменован в соответствии с требованиями, изложенными в п. 1.8.3.12.

1.8.3.14 Компетентный орган или экзаменующая организация составляют пополняемый список вопросов, задававшихся в ходе экзаменов.

1.8.3.15 Свидетельство (сертификат), предусмотренное в п. 1.8.3.7, составляется в соответствии с образцом, приведенным в п. 1.8.3.18, и признается всеми Сторонами СМГС.

1.8.3.16 **Срок действия и продление свидетельства (сертификата)**

1.8.3.16.1 Срок действия свидетельства (сертификата), составляет 5 лет и продлевается с даты его истечения на 5 лет, если его владелец в течение года,

предшествовавшего дате истечения срока действия свидетельства (сертификата), прошел переподготовку и успешно сдал экзамен. Результаты экзамена должны быть утверждены компетентным органом.

1.8.3.16.2 Цель экзамена состоит в том, чтобы удостовериться, что владелец свидетельства (сертификата), обладает необходимыми знаниями для выполнения функций, изложенных в п. 1.8.3.3. Требуемые знания установлены в п. 1.8.3.11б) и должны включать знания поправок, внесенных в правила со времени выдачи последнего свидетельства (сертификата). Экзамен должен проводиться и контролироваться на основе тех же требований, что и требования п.п. 1.8.3.10 и 1.8.3.12 – 1.8.3.14. При этом владельцу действующего свидетельства (сертификата) не требуется выполнять практическое задание, указанное в п. 1.8.3.12.4б).

1.8.3.17 (зарезервировано)

1.8.3.18 Образец свидетельства (сертификата)

Свидетельство (сертификат) о подготовке советника по вопросам безопасности перевозок опасных грузов

Свидетельство (сертификат) №:

Отличительный знак государства, выдавшего свидетельство (сертификат):

Фамилия:

Имя:

Дата и место рождения:

Гражданство:

Подпись владельца:

Действительно до (дата) для предприятий, перевозящих опасные грузы, а также предприятий, осуществляющих, связанные с такой перевозкой процедуры упаковки, погрузки, наполнения, отправки или разгрузки:

- автомобильным транспортом
- железнодорожным транспортом
- по внутренним водным путям

Выдано (кем):

Дата: Подпись:

1.8.3.19 Расширение области применения свидетельства

Если консультант расширяет область применения своего свидетельства в течение срока его действия путем выполнения требований п. 1.8.3.16.2, то срок действия нового свидетельства остается таким же, как и срок действия первичного свидетельства.

1.8.4 ПЕРЕЧЕНЬ КОМПЕТЕНТНЫХ ОРГАНОВ И НАЗНАЧЕННЫХ ИМИ ОРГАНИЗАЦИЙ

Стороны СМГС сообщают Комитету ОСЖД наименование и адрес органа или организации, которые согласно внутригосударственному законодательству обладают компетенцией в вопросах перевозки опасных грузов (в том числе в вопросах, связанных с действием компетентных органов или назначенных ими организаций) в своем государстве.

Стороны СМГС также сообщают Комитету ОСЖД наименования и адреса органов и организаций, которые согласно внутригосударственному законодательству обладают компетенцией в конкретных вопросах применения Прил. 2 к СМГС, указывая в каждом случае соответствующее положение Прил. 2 к СМГС.

Комитет ОСЖД, на основе полученной информации, составляет перечень, который он обновляет и препровождает Сторонам СМГС.

Примечание: Для целей применения Прил. 2 к СМГС в каждом государстве определяются компетентные органы или организации, обладающие компетенцией в конкретных вопросах применения Прил. 2 к СМГС, например:

- по общим вопросам условий перевозки;

- по надзору и проверке соблюдения требований Прил. 2 к СМГС (раздел 1.8.1);
 - по вопросам, касающимся советников по безопасности (раздел 1.8.3);
 - по статистике происшествий (раздел 1.8.5);
 - по требованиям классификации, упаковки, утверждения и перевозки радиоактивных материалов (класс 7);
 - по вопросам классификации опасных грузов, в том числе:
 - взрывчатых материалов класса 1;
 - самореактивных веществ класса 4.1 и органических пероксидов класса 5.2;
 - инфекционных веществ класса 6.2;
 - по требованиям к изготовлению и испытаниям тары (глава 6.1);
 - по требованиям к изготовлению и испытаниям сосудов под давлением, аэрозольных распылителей и емкостей малых, содержащих газ (глава 6.2);
 - по требованиям к изготовлению и испытаниям тары для веществ класса 6.2 (глава 6.3);
 - по требованиям к изготовлению и испытаниям контейнеров средней грузоподъемности для массовых грузов (КСМ) (глава 6.5);
 - по требованиям к изготовлению и испытаниям крупногабаритной тары (глава 6.6);
 - по требованиям к проектированию, изготовлению, проверке и испытаниям переносных цистерн и многоэлементных газовых контейнеров ООН (МЭГК ООН) (глава 6.7);
 - по требованиям к изготовлению, оборудованию, официальному утверждению типа, проверкам, испытаниям и маркировке вагонов-цистерн, съемных цистерн, контейнеров-цистерн и съемных кузовов-цистерн, а также вагонов-батарей и многоэлементных газовых контейнеров (МЭГК) (глава 6.8);
 - по требованиям к проектированию, изготовлению, проверке и испытаниям контейнеров для перевозки навалом/насыпью (глава 6.11);
- а также проверяющие органы или эксперты по проверке:
- сосудов под давлением (глава 6.2);
 - контейнеров средней грузоподъемности для массовых грузов (КСМ) (глава 6.5);
 - переносных цистерн и многоэлементных газовых контейнеров ООН (МЭГК ООН) (глава 6.7);
 - вагонов-цистерн, съемных цистерн, контейнеров-цистерн и съемных кузовов-цистерн, а также вагонов-батарей и многоэлементных газовых контейнеров (МЭГК) (глава 6.8).

1.8.5 ОТЧЕТЫ ОБ АВАРИЯХ ИЛИ ПРОИСШЕСТВИЯХ

- 1.8.5.1** Если в ходе погрузки, наполнения, перевозки или разгрузки опасных грузов на территории страны-участницы СМГС происходит авария или серьезное происшествие, то ответственный за погрузку, ответственный за наполнение, перевозчик, ответственный за разгрузку, управляющий инфраструктурой или получатель должны удостовериться в том, что компетентному органу соответствующей Стороны СМГС в месячный срок после аварии или серьезного происшествия представлен отчет согласно образцу, предписанному в п. 1.8.5.4.
- 1.8.5.2** (зарезервировано)
- 1.8.5.3** Отчет в соответствии с п. 1.8.5.1 составляется в случае, если происшествие отвечает одному или нескольким из нижеследующих критериев:
- произошла утечка (потеря) опасных грузов или если существует неминуемая опасность потери продукта;

- был причинен физический вред, имущественный или экологический ущерб;
- имело место вмешательство властей.

Физический вред означает происшествие, при котором наступила смерть или было причинено телесное повреждение, непосредственно связанное с перевозимыми опасными грузами, и полученное телесное повреждение требует:

- а) интенсивного медицинского лечения,
- б) пребывания в больнице в течение не менее 1 суток,
- в) привело к нетрудоспособности в течение не менее 3 суток подряд.

Потеря продукта означает утечку опасного груза, в зависимости от транспортной категории (см. п. 1.1.3.6), в количестве:

Транспортная категория	Количество опасного груза
0 или 1	50 кг/50 л или более
2	333 кг/333 л или более
3, 4	1 000 / 1 000 или более

Критерий потери продукта применяется также, если существует неминуемая опасность потери продукта в вышеупомянутых количествах. Как правило, такую опасность следует предполагать в случае, если из-за получения повреждения средство удержания груза уже непригодно для дальнейшей перевозки или если по какой-либо другой причине уже не обеспечивается достаточный уровень безопасности (например, из-за повреждения тары, деформации цистерн или контейнеров, опрокидывания цистерны или пожара, возникшего в непосредственной близости).

Если происшествие связано с опасными грузами класса 6.2, то отчет представляется независимо от количества груза, вовлеченного в аварийную ситуацию.

В случае происшествия, связанного с радиоактивными материалами, критерии потери продукта являются следующими:

- а) любое высвобождение радиоактивного материала из упаковок;
- б) облучение, ведущее к превышению пределов, установленных в правилах защиты работников и населения от ионизирующего излучения (публикация «Радиационная защита и безопасность источников излучения: международные основные нормы безопасности», Серия норм безопасности МАГАТЭ, № GSR Part 3, МАГАТЭ, Вена (2014 г.)); или
- в) когда имеются основания считать, что произошло значительное ухудшение какой-либо функции безопасности данной тары (удержание груза, защитная оболочка, теплоизоляция или критичность), которое могло сделать упаковку непригодной для продолжения перевозки без принятия дополнительных мер безопасности.

Примечание: См. требования специального положения SW33(6), содержащегося в разделе 7.5.11, в отношении не доставленных грузов.

Имущественный или экологический ущерб означает – утечку опасных грузов, независимо от количества, при котором оцениваемая сумма ущерба превышает 80 000 швейцарских франков. Ущерб, причиненный перевозочным средствам и транспортной инфраструктуре, которые пострадали при происшествии, в данном случае в расчет не принимается.

Вмешательство властей означает – непосредственное участие властей или аварийных служб в ходе происшествия, связанного с опасными грузами, а также эвакуацию людей или закрытие дорог общего пользования (автомобильных дорог/железных дорог) не менее чем на 3 часа ввиду угрозы, представляемой опасными грузами.

В случае необходимости компетентный орган может запросить соответствующую дополнительную информацию.

1.8.5.4 Образец отчета о происшествиях, произошедших во время перевозки опасных грузов.

Отчет о происшествиях, связанных с перевозкой опасных грузов в соответствии с разделом 1.8.5 Прил. 2 к СМГС

Железная дорога (перевозчик или управляющий железнодорожной инфраструктуры):
Адрес:
Ответственное лицо: Телефон:..... Факс:.....

1. Вид транспорта	
<input type="checkbox"/> Железнодорожный транспорт Номер вагона	
2. Дата и место происшествия	
Год: Месяц: День: Час:	
Страна/наименование места: <input type="checkbox"/> Станция <input type="checkbox"/> Сортировочная станция <input type="checkbox"/> Место погрузки/разгрузки/перегрузки или <input type="checkbox"/> Перегон Описание перегона: Километр:	
3. Топография	
<input type="checkbox"/> Спуск/подъем <input type="checkbox"/> Тоннель <input type="checkbox"/> Мост/путепровод <input type="checkbox"/> Переезд <input type="checkbox"/> Площадка	
4. Особые погодные условия	
<input type="checkbox"/> Дождь <input type="checkbox"/> Снег <input type="checkbox"/> Гололед <input type="checkbox"/> Туман <input type="checkbox"/> Гроза <input type="checkbox"/> Буря Температура: ... °C	
5 Описание происшествия	
<input type="checkbox"/> Сход с рельсов <input type="checkbox"/> Столкновение <input type="checkbox"/> Опрокидывание/Перевоорачивание <input type="checkbox"/> Пожар <input type="checkbox"/> Взрыв <input type="checkbox"/> Утечка (россыпь) продукта <input type="checkbox"/> Техническая неисправность Дополнительное описание происшествия	

6. Перевозившиеся опасные грузы						
Номер ООН ¹	Класс	Группа упаковки	Предположительное количество потерянного груза (кг или л) ²	Средство удержания ³	Материал средства удержания	Тип повреждения средства удержания ⁴
¹ Для опасных грузов, отнесенных к сводным позициям, к которым применяется специальное положение 274, указать также техническое наименование				² Для класса 7 указать значение в соответствии с критериями, предусмотренными в п. 1.8.5.3.		
³ Указать соответствующий номер: 1 Тара 2 КСМ 3 Крупногабаритная тара 4 Малый контейнер 5 Вагон 7 Вагон-цистерна 9 Вагон-батарея 11 Вагон со съемными цистернами 12 Съемная цистерна 13 Крупнотоннажный контейнер 14 Контейнер-цистерна 15 МЭГК 16 Переносная цистерна				⁴ Указать соответствующий номер 1 Утечка/россыпь 2 Пожар 3 Взрыв 4 Повреждение конструкции		
7. Причина происшествия (указать конкретно)						
<input type="checkbox"/> Техническая неисправность <input type="checkbox"/> Нарушение крепления груза: <input type="checkbox"/> Эксплуатационная причина: <input type="checkbox"/> Прочее:						
8. Последствия происшествия						
<u>Физический вред, связанный с перевозившимися опасными грузами:</u>						
<input type="checkbox"/> Смерть (количество пострадавших:) <input type="checkbox"/> Телесные повреждения (количество пострадавших:) <u>Потеря груза:</u> <input type="checkbox"/> Да <input type="checkbox"/> Нет <input type="checkbox"/> Неминуемая опасность потери продукта <u>Имущественный/экологический ущерб</u> <input type="checkbox"/> Предположительный размер ущерба ≤ 80 000 швейцарских франков <input type="checkbox"/> Предположительный размер ущерба > 80 000 швейцарских франков <u>Вмешательство властей:</u> <input type="checkbox"/> Да <input type="checkbox"/> Эвакуация людей на период не менее 3 часов по причине характера перевозившихся опасных грузов. <input type="checkbox"/> Закрытие на период не менее 3 часов дорог общественного пользования, по причине характера перевозившихся опасных грузов. <input type="checkbox"/> Нет						

В случае необходимости компетентный орган может запросить соответствующую дополнительную информацию.

1.8.6 МЕРЫ АДМИНИСТРАТИВНОГО КОНТРОЛЯ НАД ПРОВЕДЕНИЕМ ОЦЕНКИ СООТВЕТСТВИЯ, ПЕРИОДИЧЕСКИХ, ПРОМЕЖУТОЧНЫХ И ВНЕПЛАНОВЫХ ПРОВЕРОК, ОПИСЫВАЕМЫХ В РАЗДЕЛЕ 1.8.7.

Примечание: В настоящем разделе термин «Проверка» означает как проверку сосудов под давлением, так и проверку (освидетельствование) вагонов-цистерн, съемных цистерн, вагонов-батарей, контейнеров-цистерн, съемных кузовов-цистерн и МЭГК.

1.8.6.1 Утверждение проверяющих органов

Компетентный орган может утверждать проверяющие органы для проведения оценок соответствия, периодических, промежуточных, внеплановых проверок и контроля над внутренней инспекционной службой, указанных в разделе 1.8.7.

1.8.6.2 Оперативные обязанности компетентного органа, его представителя или проверяющего органа

1.8.6.2.1 Компетентный орган, его представитель или проверяющий орган должны проводить оценку соответствия, периодические, промежуточные и внеплановые проверки соразмерным образом, избегая ненужных обременений. Компетентный орган, его представитель или проверяющий орган должны осуществлять свою деятельность, принимая во внимание размеры и структуру оцениваемого предприятия, сложность технологии и серийность выпускаемой продукции.

1.8.6.2.2 Компетентный орган, его представитель или проверяющий орган должны соблюдать такую степень требовательности и уровень безопасности, чтобы транспортное оборудование под давлением соответствовало применимым положениям частей 4 и 6.

1.8.6.2.3 Если компетентный орган, его представитель или проверяющий орган обнаруживают, что изготовитель не выполнил требования, установленные в частях 4 или 6, то ему будет отказано в выдаче свидетельства об официальном утверждении типа конструкции или свидетельства о соответствии до принятия им надлежащих мер по устранению недостатков.

1.8.6.3 Обязанность предоставлять информацию

Страны — участницы СМГС должны публиковать информацию о национальных процедурах оценки соответствия, назначения проверяющих органов и контроля над ними и любые изменения в данной информации.

1.8.6.4 Передача функций по проведению проверок

Примечание: Положения п. 1.8.6.4 не применяются в отношении внутренних инспекционных служб, предусмотренных в п. 1.8.7.6.

1.8.6.4.1 Если проверяющий орган для выполнения конкретных функций, связанных с проведением оценки соответствия, периодической, промежуточной или внеплановой проверки, прибегает к услугам какого-либо другого субъекта (например, субподрядчика или филиала), данный субъект должен быть включен в аккредитацию проверяющего органа или быть аккредитован отдельно. В случае отдельной аккредитации данный субъект должен быть аккредитован в соответствии со стандартом EN ISO/IEC 17025:2017 (за исключением положения 8.1.3), а также признан проверяющим органом в качестве независимой и беспристрастной испытательной лаборатории для осуществления испытательных функций в соответствии с его аккредитацией, или он должен быть аккредитован в соответствии со стандартом EN ISO/IEC 17020:2012 (за исключением положения 8.1.3). Проверяющий орган должен обеспечить, чтобы данный субъект отвечал требованиям, установленным в отношении переданных ему функций на том же уровне компетенции и безопасности, как и для проверяющих органов (см. п. 1.8.6.8), и должен контролировать его работу. Проверяющий орган должен информировать компетентный орган об упомянутых выше мерах.

1.8.6.4.2 Проверяющий орган должен нести полную ответственность за выполнение данными субъектами своих функций, где бы они ни выполнялись.

- 1.8.6.4.3** Проверяющий орган не должен передавать другому субъекту (например, субподрядчику или филиалу) весь объем работы по проведению оценки соответствия, периодической, промежуточной или внеплановой проверки. В данном случае окончательная оценка и выдача свидетельства обязательно должны осуществляться проверяющим органом.
- 1.8.6.4.4** Функции по осуществлению соответствующей деятельности не должны передаваться без согласия заказчика.
- 1.8.6.4.5** Проверяющий орган должен передавать в распоряжение компетентного органа соответствующие документы, касающиеся оценки квалификации и работы, выполняемой упомянутыми выше субъектами.
- 1.8.6.5** **Обязанности проверяющих органов предоставлять информацию**
- Каждый проверяющий орган должен информировать компетентный орган, который утвердил его, об:
- а) отказе выдачи, ограничении действия, приостановлении действия или отзыве свидетельства об официальном утверждении типа (кроме случаев, когда применяются положения п. 1.8.7.2.4);
 - б) обстоятельстве, затрагивающем область применения и условия утверждения, предоставленного компетентным органом;
 - в) запросе информации об осуществляемой деятельности по оценке соответствия, который был получен им от компетентных органов, контролирующих соблюдение требований в соответствии с разделом 1.8.1 или п. 1.8.6.6;
 - г) деятельности по оценке соответствия, осуществляемой в рамках области применения его утверждения, и другой осуществляемой деятельности, включая передачу функций (по запросу).
- 1.8.6.6** Компетентный орган должен обеспечивать надзор за проверяющими органами и если он констатировал, что проверяющий орган более не соответствует утверждению и требованиям п.1.8.6.8 или не применяет процедуры, предусмотренные положениями Прил. 2 к СМГС, то компетентный орган должен аннулировать или ограничивать действие предоставленных проверяющему органу полномочий.
- 1.8.6.7** Если утверждение проверяющего органа отменено, действие полномочий ограничено, или проверяющий орган прекратил свою деятельность, компетентный орган должен принять соответствующие меры по обеспечению доступа к существующей документации или обработке документации другим проверяющим органом.
- 1.8.6.8** Проверяющий орган должен:
- а) располагать объединенным в организационную структуру, подготовленным, компетентным и квалифицированным персоналом, способным выполнять свои технические функции;
 - б) иметь доступ к пригодным и соответствующим средствам, оборудованию и помещениям;
 - в) действовать беспристрастно и быть свободным от любого влияния, которое могло бы помешать выполнять свои функции;
 - г) обеспечивать конфиденциальность полученной коммерческой и обусловленной правами собственности информации о деятельности изготовителя и других органов;
 - д) обеспечивать четкое разграничение между функциями проверяющего органа и функциями, не связанными с ними;
 - е) располагать системой качества, подтверждаемой соответствующими документами;
 - ж) обеспечивать проведение испытаний и проверок, указанных в соответствующих стандартах и в Прил. 2 к СМГС;
 - з) обеспечивать функционирование эффективной и надлежащей системы отчетности и документирования в соответствии с положениями разделов 1.8.7 и 1.8.8.

Кроме того, проверяющий орган должен быть аккредитован в соответствии со стандартом EN ISO/IEC 17020:2012 (за исключением положения 8.1.3), как указано в п.п. 6.2.2.10 и 6.2.3.6 и специальных положениях ТА4 и ТТ9 раздела 6.8.4.

Проверяющий орган, начинающий осуществлять деятельность, может быть утвержден временно. Перед временным утверждением компетентный орган должен удостовериться в том, что данный проверяющий орган удовлетворяет требованиям стандарта EN ISO/IEC 17020:2012 (за исключением положения 8.1.3). Проверяющий орган должен быть аккредитован в течение первого года его деятельности.

1.8.7 ПРОЦЕДУРЫ ОЦЕНКИ СООТВЕТСТВИЯ И ПЕРИОДИЧЕСКОЙ ПРОВЕРКИ

Примечание 1: В настоящем разделе термин «Соответствующий орган» означает орган, указанный в:

- п. 6.2.2.11 для целей сертификации сосудов ООН под давлением,
- в п. 6.2.3.6 для целей утверждения сосудов под давлением, кроме сосудов ООН,
- специальных положениях ТА4 и ТТ9 раздела 6.8.4.

Примечание 2: В настоящем разделе термин «Проверка» означает как проверку сосудов под давлением, так и проверку (освидетельствование) вагонов-цистерн, съемных цистерн, вагонов-батарей, контейнеров-цистерн, съемных кузовов-цистерн и МЭГК

1.8.7.1 Общие положения

1.8.7.1.1 Процедуры, предусмотренные в разделе 1.8.7, применяются в соответствии с требованиями п. 6.2.3.6, при утверждении сосудов под давлением, кроме сосудов ООН, и в соответствии со специальными положениями ТА4 и ТТ9, содержащимися в разделе 6.8.4, при утверждении цистерн, вагонов-батарей и МЭГК.

При оценке соответствия сосудов ООН под давлением процедуры, предусмотренные в разделе 1.8.7, могут применяться в соответствии с таблицей, содержащейся в п. 6.2.2.11.

1.8.7.1.2 Каждый запрос на:

- а) утверждение типа конструкции в соответствии с п. 1.8.7.2;
- б) осуществление контроля изготовления в соответствии с п. 1.8.7.3 и проведение первоначальной проверки и испытаний в соответствии с п. 1.8.7.4;
- в) проведение периодической, промежуточной и внеплановых проверок в соответствии с п. 1.8.7.5

должен подаваться заказчиком в один компетентный орган, его представителю или в утвержденный проверяющий орган по его выбору.

1.8.7.1.3 Запрос должен содержать:

- а) наименование и адрес заказчика;
- б) для оценки соответствия – наименование и адрес изготовителя, когда заказчик не является изготовителем;
- в) письменное заявление о том, что такая же заявка не была подана в другой компетентный орган, его представителю или в проверяющий орган;
- г) техническую документацию, указанную в п. 1.8.7.7;
- д) подтверждение, предоставляющее компетентному органу, его представителю или проверяющему органу разрешение на доступ для целей проверки в места изготовления, проведения проверок, испытаний и хранения, а также на всю необходимую ему информацию.

1.8.7.1.4 Заказчик имеет право создать внутреннюю инспекционную службу для проведения проверок, указанных в п.п. 6.2.2.11 или 6.2.3.6, когда может доказать компетентному органу или уполномоченному им проверяющему органу соответствие внутренней инспекционной службы требованиям п. 1.8.7.6.

1.8.7.1.5 Свидетельства об официальном утверждении типа конструкции и свидетельства о соответствии, включая техническую документацию, должны храниться изготовителем или заказчиком, представившим заявку на официальное

утверждение типа конструкции, если он не является изготовителем, и проверяющим органом, который выдал свидетельство, в течение не менее 20 лет, начиная с последней даты изготовления изделия того же типа.

1.8.7.1.6 Когда изготовитель или владелец намеревается прекратить свою деятельность, он должен передать документацию компетентному органу. Компетентный орган должен хранить данную документацию в течение оставшейся части срока, указанного в п. 1.8.7.1.5.

1.8.7.2 Утверждение типа конструкции

Официальные утверждения типа конструкции разрешают изготовление сосудов под давлением, цистерн, вагонов-батарей или МЭГК в течение срока действия соответствующего официального утверждения.

1.8.7.2.1 Заказчик должен:

- а) для сосудов под давлением – передать в распоряжение соответствующего органа опытные образцы продукции, которую предполагается производить. Соответствующий орган может запросить дополнительные образцы, если они требуются для осуществления программы испытаний;
- б) для цистерн, вагонов-батарей или МЭГК – предоставить доступ к опытному образцу для проведения испытания по типу конструкции.

1.8.7.2.2 Соответствующий орган должен:

- а) изучить техническую документацию, указанную в п. 1.8.7.2.1, с тем, чтобы проверить, что конструкция отвечает соответствующим положениям Прил. 2 к СМГС и что опытный образец или опытная партия изготовлены в соответствии с технической документацией и отражают особенности конструкции;
- б) провести проверки и проконтролировать испытания, указанные в Прил. 2 к СМГС, с целью определить, что соответствующие положения применялись и соблюдены и что применяемые изготовителем процедуры отвечают требованиям;
- в) проверить свидетельство (свидетельства), выданное (выданные) изготовителем (изготовителями) материалов, на предмет соответствия применимым положениям Прил. 2 к СМГС;
- г) утвердить методы постоянного соединения деталей (например, сварки) или проверить, были ли они утверждены ранее, а также удостовериться в том, что работники, выполняющие постоянное соединение деталей и осуществляющие контроль с использованием неразрушающих методов, обладают соответствующей квалификацией или утверждены для данной цели;
- д) договориться с заказчиком об испытательных центрах и месте проведения проверки и необходимых испытаний.

Соответствующий орган выдает заказчику протокол о проверках и испытаниях типа конструкции.

1.8.7.2.3 Если тип конструкции удовлетворяет применимым положениям, компетентный орган, его представитель или проверяющий орган выдает заказчику свидетельство об утверждении типа конструкции.

Указанное свидетельство должно содержать:

- а) наименование и адрес выдавшего его органа;
- б) наименование и адрес изготовителя и заказчика, если заказчик не является изготовителем;
- в) ссылку на Прил. 2 к СМГС с указанием даты вступления его в действие и стандарты, применявшиеся при проведении проверок и испытаний типа конструкции;
- г) требования, вытекающие из результатов проверок и испытаний;
- д) данные, необходимые для идентификации типа конструкции и ее вариантов, как это предусмотрено соответствующим стандартом;
- е) ссылку на протокол (протоколы) о проверках и испытаниях типа конструкции;
- ж) максимальный срок действия утверждения типа конструкции.

К свидетельству должен прилагаться перечень соответствующей технической документации (см. п. 1.8.7.7.1).

1.8.7.2.4 Срок действия утверждения типа конструкции составляет не более 10 лет. Если в течение данного срока соответствующие технические требования Прил. 2 к СМГС (включая стандарты, на которые сделаны ссылки) изменились таким образом, что утвержденный тип конструкции более не отвечает им, соответствующий орган, который выдал утверждение типа конструкции, отзывает его и уведомляет об этом владельца утверждения типа конструкции.

Примечание: *В отношении даты отзыва существующих утверждений типа конструкции в зависимости от случая см. колонку 5 таблицы, содержащихся в разделе 6.2.4 и п.п. 6.8.2.6 или 6.8.3.6.*

Запрещается изготовление сосудов под давлением, цистерн, вагонов-батарей или МЭГК, если срок действия утверждения типа конструкции истек или оно было отозвано.

В случае истечения срока действия утверждения типа конструкции или его отзыва, соответствующие требования в отношении использования, а также периодических и промежуточных проверок и испытаний, указанных в утверждении типа конструкции, должны применяться к сосудам под давлением, цистернам, вагонам-батарей или МЭГК, изготовленным до окончания срока действия или отзыва утверждения типа конструкции, если они могут эксплуатироваться в соответствии с требованиями, приведенными ниже.

Сосуды под давлением, цистерны, вагоны-батарей и МЭГК могут эксплуатироваться до тех пор, пока они соответствуют требованиям Прил. 2 к СМГС. Если они более не соответствуют требованиям Прил. 2 к СМГС, они могут эксплуатироваться только в случае, если такая эксплуатация разрешена соответствующими переходными мерами, предусмотренными в главе 1.6.

Утверждения типа конструкции могут продлеваться на основе всестороннего рассмотрения и оценки соответствия положениям Прил. 2 к СМГС, применимым на дату продления. Продление не разрешается после того, как официальное утверждение типа конструкции было отозвано. Промежуточные изменения существующего утверждения типа конструкции, не влияющие на соответствие (например, в случае сосудов под давлением – незначительные изменения, такие, как включение дополнительных размеров или объемов, не влияющие на соответствие, или в случае цистерн – см. п. 6.8.2.3.2), не продлевают и не изменяют установленный срок действия свидетельства.

Примечание: *Всестороннее рассмотрение и оценку соответствия может проводить орган, который выдал свидетельство об официальном утверждении типа конструкции, а также другой компетентный орган или назначенный им орган.*

Орган, выдавший свидетельство об утверждении типа конструкции, должен хранить все документы для утверждения типа конструкции (см. п. 1.8.7.7.1) в течение срока его действия, включая продления действия, если таковое предоставлено.

1.8.7.2.5 В случае модификации сосуда под давлением, цистерны, вагона-батарей или МЭГК с действительным, утратившим силу с истечением срока или отозванным официальным утверждением типа – оценка соответствия, испытания и утверждение проводятся только в отношении модифицированных частей сосуда под давлением, цистерны, вагона-батарей или МЭГК. Модификация должна осуществляться в соответствии с положениями Прил. 2 к СМГС, применяемыми на момент модификации. В отношении немодифицированных частей сосуда под давлением, цистерны, вагона-батарей или МЭГК остается действительной документация первоначального официального утверждения типа.

Модификации может подвергаться один (одна) или несколько сосудов под давлением, цистерн, вагонов-батарей или МЭГК, на которые имеется официальное утверждение типа.

Свидетельство об официальном утверждении модификации выдается компетентным органом страны – участницы СМГС или органом, назначенным

данным компетентным органом. Копия свидетельства должна храниться в качестве части комплекта технической документации цистерны, вагона-батареи или МЭГК.

Заявка о выдаче свидетельства об официальном утверждении модификации должна подаваться заявителем только в один компетентный орган или орган, назначенный данным компетентным органом.

1.8.7.3 Контроль изготовления изделия

1.8.7.3.1 Производственный процесс должен контролироваться соответствующим органом с целью обеспечения того, чтобы изделие изготавливалось в соответствии с положениями об утверждении типа конструкции.

1.8.7.3.2 Заказчик должен принять необходимые меры для обеспечения того, чтобы производственный процесс соответствовал применимым положениям Прил. 2 к СМГС, а также свидетельству об утверждении типа конструкции и приложениям данного свидетельства.

1.8.7.3.3 Соответствующий орган должен:

- а) проверить производственный процесс на соответствие технической документации, указанной в п. 1.8.7.7.2;
- б) если применяются документы, не предусмотренные подпунктом а), то необходимо проверить производственный процесс изготовления изделий на соответствие требованиям, указанным в данной документации;
- в) проверить свидетельства на материалы на предмет соответствия требуемым техническим характеристикам, а также проверить систему их контроля на протяжении всего технологического процесса;
- г) проверить, что работники, выполняющие неразъемное соединение деталей (например, сварку) и проводящие испытания неразрушающим методом контроля, обладают соответствующей квалификацией и утверждены для указанной цели;
- д) согласовать с заказчиком место проведения проверки и необходимых испытаний;
- е) составить протокол по результатам проведенного контроля.

1.8.7.4 Первоначальная проверка и испытания

1.8.7.4.1 Заказчик должен:

- а) наносить маркировку, указанную в Прил. 2 к СМГС;
- б) передавать соответствующему органу техническую документацию, указанную в п. 1.8.7.7.

1.8.7.4.2 Соответствующий орган должен:

- а) проводить необходимые проверки и испытания с целью определения того, что изделие изготовлено в соответствии с утвержденным типом конструкции и соответствующими требованиями;
- б) проверять свидетельства, предъявленные изготовителями эксплуатационного оборудования, на предмет соответствия оборудования данным, указанным в свидетельстве;
- в) оформлять и передавать заказчику протокол о первоначальной проверке и испытаниях с подробным описанием проведенных проверок, испытаний, а также сверки технической документации;
- г) оформлять письменное свидетельство о соответствии изготовленного изделия и наносить свой идентификационный знак, если изготовленное изделие удовлетворяет соответствующим требованиям;
- д) проверять, остается ли действительным свидетельство об утверждении типа конструкции в связи с утвержденными изменениями в действующих положениях Прил. 2 к СМГС, включая стандарты, на которые сделаны ссылки, касающихся утверждения типа конструкции.

Свидетельство, упомянутое в подпункте г), и протокол, упомянутый в подпункте в), могут касаться ряда изделий одного и того же типа конструкции (групповое свидетельство или групповой протокол).

- 1.8.7.4.3** Свидетельство должно как минимум содержать:
- а) наименование и адрес соответствующего органа;
 - б) наименование и адрес изготовителя, а также адрес заказчика, если он не является изготовителем;
 - в) ссылку на Прил. 2 к СМГС с указанием даты вступления его в действие и стандарты, применявшиеся при проведении первоначальных проверок и испытаний;
 - г) результаты проверок и испытаний;
 - д) данные для идентификации проверенного изделия (проверенных изделий) – серийный номер, для баллонов одноразового использования – номер партии;
 - е) номер утверждения типа конструкции.
- 1.8.7.5** **Периодическая, промежуточная и внеплановая проверки**
- 1.8.7.5.1** Соответствующий орган должен:
- а) произвести идентификацию изделий и сверить их соответствие с технической документацией;
 - б) провести проверки и проконтролировать испытания изделий с целью установления выполнения соответствующих требований;
 - в) оформить протокол о результатах проверок и испытаний (испытания могут касаться нескольких изделий);
 - г) убедиться в наличии на изделии требуемой маркировки.
- 1.8.7.5.2** Протоколы о проверках и испытаниях сосудов под давлением должны храниться заказчиком, по крайней мере, до следующей периодической проверки.
- Примечание:** В отношении цистерн см. положения п. 4.3.2.1.7 о комплектах технической документации на цистерну.*
- 1.8.7.6** **Контроль за внутренней инспекционной службой заказчика**
- 1.8.7.6.1** Заказчик должен:
- а) создать подлежащую надзору внутреннюю инспекционную службу для проведения проверок и испытаний с системой качества, оформленной в соответствии с требованиями п. 1.8.7.7.5;
 - б) выполнять обязательства, связанные с утвержденной системой качества, и обеспечивать ее надлежащее функционирование;
 - в) укомплектовать внутреннюю инспекционную службу квалифицированным и компетентным персоналом;
 - г) наносить идентификационный знак проверяющего органа на проверяемые изделия.
- 1.8.7.6.2** Проверяющий орган должен проводить первоначальную ревизию. Если результаты ревизии являются удовлетворительными, проверяющий орган выдает разрешение на срок не более 3 лет.
- При проведении ревизии должны выполняться следующие требования:
- а) ревизия должна подтвердить, что проверки и испытания, которым подвергаются изделия, проводятся в соответствии с требованиями Прил. 2 к СМГС;
 - б) проверяющий орган может разрешить внутренней инспекционной службе заказчика наносить идентификационный знак проверяющего органа на каждое утвержденное изделие;
 - в) срок действия разрешения может продлеваться по положительным результатам ревизии, проведенной в течение последнего года перед истечением срока действия разрешения. Новый срок действия начинается со дня истечения срока действия предыдущего разрешения;
 - г) представители проверяющего органа, осуществляющие ревизию, должны быть компетентны в сфере проведения оценки соответствия изделия, к которому применяется система качества.
- 1.8.7.6.3** Проверяющий орган должен проводить периодические ревизии, с целью обеспечения поддержания и применения заказчиком системы качества. При этом должны выполняться следующие требования:
- а) в течение года должно проводиться не менее двух ревизий;

- б) проверяющий орган может потребовать:
 - проведения дополнительной проверки,
 - дополнительной подготовки (повышения квалификации) персонала,
 - изменения технологического процесса и изменений в системе качества,
 - ограничения или запрета проведения заказчиком проверок и испытаний;
- в) проверяющий орган должен оценивать изменения системы качества и принимать решение о том, будет ли измененная система качества по-прежнему удовлетворять требованиям первоначальной ревизии или же потребуются ее полная переоценка;
- г) представители проверяющего органа, осуществляющие ревизию, должны быть компетентны в сфере проведения оценки соответствия изделия, к которому применяется система качества;
- д) проверяющий орган должен предоставлять заказчику протокол о проведении ревизии или дополнительной проверки и, если проводилось испытание, протокол об испытании.

1.8.7.6.4 В случае несоответствия требованиям проверяющий орган должен убедиться в принятии мер по устранению недостатков. Если меры по устранению недостатков не приняты в установленные проверяющим органом сроки, то проверяющий орган должен приостановить действие или отозвать разрешение на осуществление деятельности внутренней инспекционной службы. Уведомление о приостановлении действия или отзыве разрешения должно направляться компетентному органу. Заказчику должен предоставляться протокол с подробным изложением причин, на основании которых проверяющий орган принял указанные решения.

1.8.7.7 Документы

Техническая документация должна позволять проводить оценку соответствия предусмотренным требованиям.

1.8.7.7.1 Документы для утверждения типа конструкции изделия

Заказчик должен предоставить:

- а) перечень стандартов, применяемых при проектировании и изготовлении изделия;
- б) описание типа конструкции изделия, включая возможные модификации;
- в) инструкции, указанные в соответствующей колонке таблицы А главы 3.2, или перечень опасных грузов, для перевозки которых предназначено соответствующее изделие;
- г) сборочный чертеж (чертежи);
- д) чертежи входящих узлов и деталей (включая размеры, используемые для расчетов) изделия, эксплуатационного оборудования, конструктивного оборудования, маркировки и/или знаков, необходимые для проверки соответствия;
- е) комплект технических расчетов с полученными результатами и выводами;
- ж) перечень эксплуатационного оборудования с соответствующими данными и информацией о предохранительных устройствах, включая необходимые расчеты пропускной способности;
- з) перечень материалов, требуемых в соответствии со стандартом на изготовление, который используется для каждой детали, элементов детали, облицовки, эксплуатационного и конструктивного оборудования, а также соответствующие технические характеристики материалов или соответствующую декларацию о соответствии требованиям Прил. 2 к СМГС;
- и) утвержденные требования к квалификации персонала, осуществляющего неразъемное соединение деталей (например, сварку);
- к) описание процесса (процессов) термической обработки;
- л) процедуру, описание и протоколы испытаний, перечисленных в Прил. 2 к СМГС или в стандартах для утверждения типа конструкции, а также изготовления.

1.8.7.7.2 Документы для контроля изготовления

Заказчик должен предоставить:

- а) документы, перечисленные в п. 1.8.7.7.1;
- б) копию свидетельства об утверждении типа конструкции;
- в) документы по производственным процессам, включая процедуру испытаний;

- г) производственную документацию;
- д) комплект документов, подтверждающих аттестацию работников, выполняющих работы по неразъемному соединению деталей (например, сварщиков);
- е) комплект документов, подтверждающих аттестацию работников, проводящих испытания методами неразрушающего контроля;
- ж) протоколы об испытаниях изделия методами разрушающего и неразрушающего контроля;
- з) документацию по термической обработке;
- и) документацию по калибровке.

1.8.7.7.3 Документы для первоначальной проверки и испытаний

Заказчик должен предоставить:

- а) документы, перечисленные в п.п. 1.8.7.7.1 и 1.8.7.7.2;
- б) свидетельства на материалы, используемые для изготовления изделия и его деталей;
- в) декларации о соответствии эксплуатационного оборудования и свидетельства на материалы, используемые для изготовления эксплуатационного оборудования;
- г) декларацию о соответствии, включая описание изделия и возможных модификаций, включенных в утверждение типа конструкции.

1.8.7.7.4 Документы для периодических, промежуточных и внеплановых проверок

Заказчик должен предоставить:

- а) для сосудов под давлением – документы с указанием особых требований, предусмотренных стандартами на изготовление и периодические проверки и испытания;
- б) для цистерн:
 - комплект технической документации на цистерну (см. определение в разделе 1.2.1.);
 - документы, упомянутые в п.п. 1.8.7.7.1-1.8.7.7.3.

1.8.7.7.5 Документы для оценки внутренней инспекционной службы

В случае запроса в отношении внутренней инспекционной службы заказчик должен предоставить документацию по системе качества с описанием:

- а) организационной структуры и служебных обязанностей работников;
- б) инструкции по проведению проверок и испытаний, обеспечения и контроля качества, и соблюдения производственных процессов;
- в) сведений о качестве, оформленных в виде протоколов проверок, данных об испытаниях, данных и свидетельствах о калибровке;
- г) системы управления, призванной обеспечивать надлежащее функционирование системы качества, с учетом результатов ревизий, проводимых в соответствии с положениями п. 1.8.7.6;
- д) процесса, обеспечивающего соблюдение требований заказчиков и правил;
- е) процесса контроля документации и ее пересмотра;
- ж) процедур в отношении изделий, которые не соответствуют установленным требованиям;
- з) программ профессиональной подготовки и процедур аттестации соответствующего персонала.

1.8.7.8 Изделия, изготовленные, утвержденные, проверенные и испытанные в соответствии со стандартами.

Требования п.п. 1.8.7.7.1 – 1.8.7.7.4 считаются выполненными, если в соответствующих случаях применен стандарт № 5А *Перечня*.

1.8.8 ПРОЦЕДУРЫ ОЦЕНКИ СООТВЕТСТВИЯ ГАЗОВЫХ БАЛЛОНЧИКОВ

При осуществлении оценки соответствия газовых баллончиков должна применяться одна из следующих процедур:

- а) процедура, предусмотренная в разделе 1.8.7 для сосудов под давлением, которые не являются сосудами ООН, за исключением п. 1.8.7.5;
- б) процедура, предусмотренная в п.п. 1.8.8.1—1.8.8.7.

1.8.8.1 Общие положения

1.8.8.1.1 Контроль изготовления должен осуществляться органом типа А. Испытания, требуемые в разделе 6.2.6, должны проводиться органом типа А или ИС, утвержденным органом типа А (определение органа типа А и ИС см. п. 6.2.3.6.1). Оценка соответствия должна осуществляться компетентным органом, его представителем или утвержденным им проверяющим органом страны-участницы СМГС.

1.8.8.1.2 Путем применения раздела 1.8.8 заказчик должен продемонстрировать, обеспечить и декларировать под свою исключительную ответственность соответствие газовых баллончиков положениям раздела 6.2.6 и другим применимым положениям Прил. 2 к СМГС.

1.8.8.1.3 Заказчик должен:

- а) провести проверку типа конструкции каждого типа газовых баллончиков (включая используемые материалы и варианты данного типа, например, значения объема и давления, чертежи, запорные и выпускные устройства) в соответствии с п. 1.8.8.2;
- б) располагать утвержденной системой обеспечения качества проектирования, изготовления, проверки и испытаний в соответствии с п. 1.8.8.3;
- в) для проведения испытаний, требуемых в разделе 6.2.6, располагать утвержденным режимом испытаний в соответствии с п. 1.8.8.4;
- г) обратиться за утверждением его системы обеспечения качества для целей контроля изготовления и проведения испытаний в орган типа А страны-участницы СМГС по своему выбору; если заказчик не представлен в стране-участнице СМГС, он должен обратиться в орган типа А страны-участницы СМГС до первой перевозки по территории стран-участниц СМГС;
- д) если окончательная сборка газового баллончика из частей, изготовленных заказчиком, производится другими предприятиями, он должен предоставить письменные инструкции по сборке и заполнению газовых баллончиков в соответствии с положениями его свидетельства о проверке типа конструкции.

1.8.8.1.4 Если заказчик и предприятия, производящие сборку и/или заполнение газовых баллончиков в соответствии с инструкциями заказчика, могут доказать органу типа А соответствие положениям п. 1.8.7.6, за исключением пунктов 1.8.7.6.1 г) и 1.8.7.6.2 б), они могут создать внутреннюю инспекционную службу, которая может проводить отдельные или все проверки и испытания, указанные в разделе 6.2.6.

1.8.8.2 Проверка типа конструкции

1.8.8.2.1 Заказчик должен составить техническую документацию на каждый тип газовых баллончиков, в том числе указать технический(ие) стандарт(ы), который(ые) был(и) применен(ы). Если он предпочел применить стандарт, на который не сделана ссылка в разделе 6.2.6, он должен включить в документацию стандарт, который был применен.

1.8.8.2.2 Заказчик должен хранить техническую документацию вместе с образцами газовых баллончиков данного типа в процессе изготовления и затем в течение как минимум 5 лет начиная с последней даты изготовления газовых баллончиков в соответствии со свидетельством о проверке данного типа конструкции для предоставления органу типа А.

1.8.8.2.3 После проверки заказчик должен выдать свидетельство на тип конструкции, которое должно быть действительным в течение не более 10 лет; он должен включить данное свидетельство в документацию. Свидетельство разрешает ему изготавливать газовые баллончики данного типа в течение указанного периода.

1.8.8.2.4 Если в течение указанного периода соответствующие технические требования Прил. 2 к СМГС (включая стандарты, на которые сделаны ссылки) изменились, в результате чего тип конструкции более не соответствует им, заказчик должен отозвать свое свидетельство о проверке типа и проинформировать об этом орган типа А.

- 1.8.8.2.5** На основе всестороннего рассмотрения и оценки заказчик может продлить свидетельство о проверке типа на период, составляющий не более 10 лет.
- 1.8.8.3** **Контроль изготовления изделия**
- 1.8.8.3.1** Процедура проверки типа конструкции, а также процесс изготовления должны контролироваться органом типа А с целью обеспечения того, чтобы тип, сертифицированный заказчиком, и изготовленное изделие соответствовали положениям свидетельства на тип конструкции и применимым положениям Прил. 2 к СМГС. Если применяется подпункт д) п. 1.8.8.1.3, то данная процедура должна охватывать предприятия, производящие сборку и заполнение.
- 1.8.8.3.2** Заказчик должен принять необходимые меры для обеспечения того, чтобы процесс изготовления соответствовал применимым положениям Прил. 2 к СМГС и его свидетельства на тип конструкции и приложений к нему. Если применяется подпункт д) п. 1.8.8.1.3, то данная процедура должна также охватывать предприятия, производящие сборку и наполнение.
- 1.8.8.3.3.** Орган типа А должен:
- а) проверить соответствие проведенной заказчиком проверки типа конструкции и соответствие типа газовых баллончиков технической документации, указанной в п. 1.8.8.2;
 - б) проверить, соответствует ли процесс изготовления изделий применимым к нему требованиям и относящейся к нему документации. Если окончательная сборка баллончика из частей, изготовленных заказчиком, производится одним или несколькими предприятиями, орган типа А после окончательной сборки и наполнения баллончиков должен также проверить, полностью ли они соответствуют всем применимым положениям и правильно ли применены инструкции заказчика;
 - в) проверить, обладают ли работники, выполняющие постоянное соединение деталей (например, сварку) и проводящие испытания, соответствующей квалификацией или утверждены для указанной цели;
 - г) составить протокол по результатам проведенного контроля.
- 1.8.8.3.4** Если выводы органа типа А указывают на несоответствие выданного заказчиком свидетельства на тип конструкции или на нарушения процесса изготовления, он должен потребовать от заказчика принятия надлежащих мер по устранению недостатков или отзыва свидетельства.
- 1.8.8.4** **Испытание на герметичность**
- 1.8.8.4.1** Заказчик и предприятия, производящие окончательную сборку и наполнение газовых баллончиков в соответствии с инструкциями заказчика, должны:
- а) проводить испытания, требуемые в разделе 6.2.6;
 - б) составить протоколы с результатами испытаний;
 - в) выдавать свидетельство о соответствии только на те газовые баллончики, которые полностью соответствуют положениям выданного заказчиком свидетельства на тип конструкции и применимым положениям Прил. 2 к СМГС, а также успешно прошли испытания, требуемые в разделе 6.2.6;
 - г) хранить документацию, указанную в п. 1.8.8.7, для целей проверки органом типа А в течение периода изготовления и как минимум 5 лет после даты завершения производства газовых баллончиков данного типа;
 - д) наносить долговечный и разборчивый маркировочный знак с указанием типа газового баллончика, наименования заказчика, а также даты изготовления или номера партии. Если из-за малых размеров баллончика маркировочный знак невозможно нанести полностью, то к газовому баллончику должна быть прикреплена долговечная бирка с перечисленной информацией. Бирка может быть помещена во внутреннюю тару вместе с газовым баллончиком.
- 1.8.8.4.2** Орган типа А должен:
- а) удостовериться в том, что процедура проверки типа конструкции заказчиком, а также изготовление и испытания изделия проводятся согласно свидетельству на тип конструкции и соответствующим положениям настоящих Правил. Необходимые проверки и испытания должны проводиться в начале

изготовления газовых баллончиков соответствующего типа и в дальнейшем не реже, чем 1 раз в 3 года;

- б) проверять свидетельства, переданные заказчиком;
- в) проводить испытания, требуемые в разделе 6.2.6, или для проведения данных испытаний утверждать внутреннюю инспекционную службу и программу испытаний.

1.8.8.4.3 Свидетельство должно как минимум содержать:

- а) наименования и адреса заказчика и предприятий, производящих окончательную сборку в соответствии с письменными инструкциями заказчика (если таковые предприятия имеются);
- б) ссылку на Прил. 2 к СМГС с указанием даты его вступления в действие и стандарт(ы), применявшийся(еся) при изготовлении и проведении испытаний;
- в) результаты проверок и испытаний;
- г) данные для маркировки, предписанной в п. 1.8.8.4.1д).

1.8.8.5 (зарезервировано)

1.8.8.6 **Контроль за внутренней инспекционной службой**

Если заказчик или предприятие, производящее сборку и/или наполнение газовых баллончиков, создали внутреннюю инспекционную службу, должны применяться положения п. 1.8.7.6, за исключением п.п. 1.8.7.6.1г) и 1.8.7.6.2б). Предприятие, производящее сборку и/или наполнение газовых баллончиков, должно соблюдать положения, касающиеся заказчика.

1.8.8.7 **Документы**

Должны применяться положения п.п. 1.8.7.7.1, 1.8.7.7.2, 1.8.7.7.3 и 1.8.7.7.5.

ГЛАВА 1.9

ОГРАНИЧЕНИЯ, УСТАНОВЛИВАЕМЫЕ КОМПЕТЕНТНЫМИ ОРГАНАМИ В ОТНОШЕНИИ ПЕРЕВОЗОК

- 1.9.1** При международной железнодорожной перевозке опасных грузов по своей территории Страна СМГС может устанавливать дополнительные требования, которые не предусмотрены положениями Прил. 2 к СМГС, если данные требования:
- соответствуют разделу 1.9.2;
 - не противоречат положениям п. 1.1.2.1а);
 - содержатся в национальном законодательстве Страны СМГС и обязательны во внутреннем железнодорожном сообщении при перевозке опасных грузов по территории данной Страны СМГС;
 - не вызывают запрета перевозки опасных грузов, предусмотренных указанными требованиями на территории данной Страны СМГС.
- 1.9.2** К дополнительным требованиям, подпадающим под действие раздела 1.9.1 относятся:
- а) требования или ограничения, служащие обеспечению безопасности перевозок:
 - осуществляемых при использовании мостов или тоннелей;
 - при которых будут использованы устройства комбинированного транспорта, например, перегрузочные устройства;
 - которые начинаются в портах, на железнодорожных станциях или других транспортных терминалах или заканчиваются на них;
 - б) требования, при которых запрещены перевозки некоторых опасных грузов или они подпадают под особые эксплуатационные условия (например, ограничение скорости, ограничение времени проезда, запрет скрещения поездов и другие), при проследовании которых может возникнуть риск общего или местного характера, которые проходят через коммерческие, жилые, экологически чувствительные районы или промышленные зоны с опасными производственными объектами.
- 1.9.3** (зарезервировано)
- 1.9.4** (зарезервировано)
- 1.9.5** Независимо от вышеизложенных условий при осуществлении международных железнодорожных перевозок опасных грузов компетентные органы государств могут устанавливать определенные дополнительные требования в отношении перевозки, если данные требования не охвачены сферой применения Прил. 2 к СМГС.
- В особенности это касается:
- движения поездов;
 - требований в отношении обслуживания подвижного состава, операций сортировки вагонов и стоянки поездов;
 - использования информации о перевозимых опасных грузах.
- Данные требования не могут относиться к вопросам, которые в Прил. 2 к СМГС охвачены разделами 1.1.2.1 а) и 1.1.2.1 б).

ГЛАВА 1.10

ТРЕБОВАНИЯ В ОТНОШЕНИИ ОБЕСПЕЧЕНИЯ БЕЗОПАСНОСТИ ⁸

Примечание: Определение «Безопасность» в этой главе рассматривается как безопасность в отношении угрозы жизни и здоровью людей, окружающей среде от злоумышленных действий, в том числе террористических актов.

1.10.1 ОБЩИЕ ПОЛОЖЕНИЯ

- 1.10.1.1** Все участники перевозки опасных грузов должны учитывать требования в отношении обеспечения безопасности при перевозке опасных грузов, установленные в настоящей главе, соразмерно со своими обязанностями.
- 1.10.1.2** Опасные грузы должны предлагаться для перевозки лишь тем перевозчикам, которые соответствующим образом удостоверили свою личность.
- 1.10.1.3** Зоны, расположенные на территории терминалов временного хранения, участков временного хранения, стоянок транспортных средств и сортировочных станций и используемые для временного хранения опасных грузов в процессе их перевозки, должны надлежащим образом охраняться, быть хорошо освещены и, когда это возможно и необходимо, быть недоступны для посторонних лиц.
- 1.10.1.4** Члены локомотивной бригады, ведущей поезд, в котором перевозятся опасные грузы, а также лица, сопровождающие груз, должны иметь при себе во время перевозки удостоверение личности с фотографией.
- 1.10.1.5** Проверки транспортных средств в соответствии с разделом 1.8.1 должны также включать проверку применения соответствующих мер безопасности.
- 1.10.1.6** (зарезервировано)

1.10.2 ОБУЧЕНИЕ МЕРАМ БЕЗОПАСНОСТИ

- 1.10.2.1** Подготовка и переподготовка, предусмотренные в главе 1.3, должна также включать обучение по повышению информированности в области безопасности. Переподготовка в области безопасности должна быть связана не только с изменениями в правилах.
- 1.10.2.2** В ходе подготовки по повышению информированности в области безопасности должны изучаться такие вопросы, как характер рисков безопасности, распознавание рисков безопасности, способы уменьшения этих рисков и действия, которые необходимо предпринимать в случае нарушения безопасности. Подготовка в соответствующих случаях должна включать занятия по изучению планов обеспечения безопасности соразмерно с обязанностями и ролью каждого участника перевозки в применении этих планов.
- 1.10.2.3** Указанная подготовка должна быть проведена или проверена при приёме на работу, связанную с перевозкой опасных грузов. Также должна проводиться периодическая переподготовка персонала.
- 1.10.2.4** Сведения о проведенной подготовке в области безопасности должны вестись и храниться работодателем и предоставляться по запросу работника или компетентного органа. Сведения должны храниться работодателем в течение срока, установленного компетентным органом.

⁸ Положения главы 1.10 применяются лишь в том случае, если это предусмотрено национальным законодательством.

1.10.3 ПОЛОЖЕНИЯ, КАСАЮЩИЕСЯ ПЕРЕВОЗКИ ГРУЗОВ ПОВЫШЕННОГО РИСКА

Примечание: В дополнение к положениям по безопасности, содержащимся в Прил. 2 к СМГС, компетентные органы могут применять другие ограничения по причинам, иным чем техническая безопасность во время перевозки. Для того чтобы не препятствовать международным и мультимодальным перевозкам путем использования различных маркировочных знаков в отношении безопасности по смыслу настоящей главы для взрывчатых веществ и изделий, рекомендуется использовать маркировочные знаки для безопасности такого формата, который соответствует согласованному на международном уровне стандарту (см. также Перечень, документ № 6).

1.10.3.1 Определение грузов повышенного риска

1.10.3.1.1 Грузами повышенного риска являются грузы, которые могут быть использованы в террористических целях, привести к серьезным последствиям, таким, как многочисленные людские потери или массовые разрушения или, особенно в случае грузов класса 7, социально – экономические потрясения.

1.10.3.1.2 К грузам повышенного риска относятся грузы различных классов, кроме грузов класса 7 (см. п. 1.10.3.1.3), если они перечислены в таблице 1.10.3.1.2 и перевозятся в количестве, превышающем значения, указанные в таблице.

Таблица 1.10.3.1.2: Перечень грузов повышенного риска

Класс	Под-класс	Вещество или изделие	Количество груза		
			В цистернах ^{a)} (л)	Навалом/ насыпью ^{b)} (кг)	В упаковке (кг)
1	1.1	Взрывчатые вещества и изделия	Не перевозятся	Не перевозятся	0
	1.2	Взрывчатые вещества и изделия	Не перевозятся	Не перевозятся	0
	1.3	Взрывчатые вещества и изделия, группа совместимости С	Не перевозятся	Не перевозятся	0
	1.4	Взрывчатые вещества и изделия №№ ООН: 0104, 0237, 0255, 0267, 0289, 0361, 0365, 0366, 0440, 0441, 0455, 0456, 0500, 0512 и 0513	Не перевозятся	Не перевозятся	0
	1.5	Взрывчатые вещества	0	Не перевозятся	0
	1.6	Взрывчатые вещества и изделия	Не перевозятся	Не перевозятся	0
2		Воспламеняющиеся нетоксичные газы (классификационный код включает только буквы F или FC)	3 000	Не перевозятся	Не ограничено
		Ядовитые газы (классификационные коды включает буквы T, TF, TC, TO, TFC или TOC) (за исключением аэрозолей)	0	Не перевозятся	0
3		Легковоспламеняющиеся жидкости группы упаковки I и II	3 000	Не перевозятся	Не ограничено

		Десенсибилизированные взрывчатые вещества	0	Не перевозятся	0
4.1		Десенсибилизированные взрывчатые вещества	Не перевозятся	Не перевозятся	0
4.2		Вещества группы упаковки I	3 000	Не перевозятся	Не ограничено
4.3		Вещества группы упаковки I	3 000	Не перевозятся	Не ограничено
5.1		Окисляющие вещества жидкие группы упаковки I	3 000	Не перевозятся	Не ограничено
		Перхлораты, аммония нитрат, удобрения на основе аммония нитрата и аммония нитрата эмульсии, суспензии или гели	3 000	3 000	Не ограничено
6.1		Ядовитые вещества группы упаковки I	0	Не перевозятся	0
6.2		Инфекционные вещества категории A (№№ ООН 2814 и 2900, кроме материала животного происхождения) и медицинские отходы категории A (№ ООН 3549)	Не перевозятся	0	0
8		Коррозионные вещества группы упаковки I	3 000	Не перевозятся	Не ограничено

где:

«0» – при любом количестве перевозимого груза должны соблюдаться требования раздела 1.10.3;

«3000» – при объёме 3000 и более при указанном способе перевозки должны соблюдаться требования раздела 1.10.3;

«Не перевозятся» – перевозка груза данным способом не предусмотрена;

«Не ограничено» – при указанном способе перевозки в любом количестве требования раздела 1.10.3 не применяются;

«а)» – значение, указанное в данной колонке, применяется только в том случае, если перевозка в цистернах разрешена в соответствии с колонками 10 или 12 таблицы А главы 3.2. Для веществ, которые не допускаются к перевозке в цистернах, указание в данной колонке не применяется (перевозка такого груза в любом случае запрещена);

«б)» – значение, указанное в данной колонке, применяется только в том случае, если перевозка навалом/насыпью разрешена в соответствии с колонками 10 или 17 таблицы А главы 3.2. Для веществ, которые не допускаются к перевозке навалом/насыпью, указание в данной колонке не применяется (перевозка такого груза в любом случае запрещена).

1.10.3.1.3 Радиоактивными материалами (опасные грузы класса 7) повышенного риска являются радиоактивные материалы, у которых значение активности на отдельную упаковку равно порогу безопасности при перевозке – 3000 А₂ или выше (см. также п. 2.2.7.2.2.1), за исключением радионуклидов, для которых порог безопасности при перевозке приводится в таблице 1.10.3.1.3.

Таблица 1.10.3.1.3
Пороги безопасности при перевозке отдельных радионуклидов

<i>Элемент</i>	<i>Радионуклид</i>	<i>Порог безопасности при перевозке (ТБк)</i>
Америций	Am-241	0,6
Золото	Au-198	2
Кадмий	Cd-109	200
Калифорний	Cf-252	0,2
Кюрий	Cm-244	0,5
Кобальт	Co-57	7
Кобальт	Co-60	0,3
Цезий	Cs-137	1
Железо	Fe-55	8000
Германий	Ge-68	7
Гадолиний	Gd-153	10
Иридий	Ir-192	0,8
Никель	Ni-63	600
Палладий	Pd-103	900
Прометий	Pm-147	400
Полоний	Po-210	0,6
Плутоний	Pu-238	0,6
Плутоний	Pu-239	0,6
Радий	Ra-226	0,4
Рутений	Ru-106	3
Селен	Se-75	2
Стронций	Sr-90	10
Таллий	Tl-204	200
Тулий	Tm-170	200
Иттербий	Yb-169	3

1.10.3.1.4 Достижение или превышение порога безопасности при перевозке смесей радионуклидов может быть определено, исходя из суммы коэффициентов, полученных путем деления активности каждого присутствующего радионуклида на значение порога безопасности при перевозке данного радионуклида. Если сумма коэффициентов составляет менее 1, то порог радиоактивности данной смеси не достигнут и не превышен.

Расчет может быть произведен по следующей формуле:

$$\sum_i \frac{A_i}{T_i} < 1,$$

где

A_i – активность i -го радионуклида, присутствующего в упаковке (ТБ_к)

T_i – порог безопасности для перевозки i -го радионуклида (ТБ_к).

1.10.3.1.5 Если радиоактивный материал характеризуется дополнительными видами опасности других классов, также должны учитываться критерии, указанные в таблице 1.10.3.1.2 (см. также раздел 1.7.5).

1.10.3.2 Планы обеспечения безопасности

1.10.3.2.1 Указанные в разделах 1.4.2 и 1.4.3 перевозчики, отправители и другие участники перевозки грузов повышенного риска (см. таблицу 1.10.3.1.2) или радиоактивных материалов повышенного риска (см. п. 1.10.3.1.3), должны принимать, применять и соблюдать планы обеспечения безопасности, включающие, по меньшей мере, элементы, указанные в п. 1.10.3.2.2.

1.10.3.2.2 План обеспечения безопасности должен включать, по меньшей мере, следующие элементы:

- а) конкретное распределение обязанностей по обеспечению безопасности среди лиц, имеющих соответствующую компетенцию, квалификацию и полномочия;
- б) список соответствующих опасных грузов или типов опасных грузов;
- в) оценку текущих операций и связанных с ними рисков безопасности, включая любые остановки, требуемые в соответствии с условиями перевозки, нахождение опасных грузов в вагоне, цистерне или контейнере до, во время и после перевозки и временное складирование опасных грузов в процессе смены вида транспорта или перегрузки;
- г) четкое изложение мер, которые должны применяться для уменьшения рисков безопасности соразмерно с обязанностями и функциями участника перевозки, в том числе касающихся:
 - обучения;
 - политики по обеспечению безопасности (например, реагирование на условия повышенного риска, проверка при найме новых работников или их назначении на некоторые должности и т.д.);
 - эксплуатационной практики (например, выбор или использование известных маршрутов, доступ к опасным грузам, находящимся на временном хранении (в соответствии с подпунктом в)), близость уязвимых объектов инфраструктуры и т.д.);
 - оборудования и средств, которые должны использоваться для уменьшения рисков безопасности;
- д) эффективные и постоянно обновляемые процедуры информирования и действий в случае опасности, нарушении безопасности или при происшествии связанном с безопасностью;
- е) методы оценки и опробования планов безопасности, а также методы периодической проверки и обновления этих планов;
- ж) меры по обеспечению физической безопасности информации о перевозке, содержащейся в плане обеспечения безопасности; и
- з) меры по обеспечению того, чтобы информация о перевозке, содержащаяся в плане обеспечения безопасности, распространялась только среди тех лиц, кому она необходима. Такие меры не должны препятствовать предоставлению информации в соответствии с другими положениями Прил.2 к СМГС.

Примечание: *Перевозчики, отправители, получатели должны сотрудничать друг с другом и с компетентными органами в обмене информацией об угрозах, в применении соответствующих мер безопасности и в реагировании на происшествия, ставящие под угрозу безопасность.*

1.10.3.3 Должны применяться устройства, оборудование или системы защиты от хищения груза и угона железнодорожного подвижного состава, перевозящего груз повышенного риска (см. таблицу 1.10.3.1.2), или радиоактивный материал повышенного риска (см. п. 1.10.3.1.3). Должны приниматься меры для обеспечения того, чтобы указанные устройства, оборудование или системы постоянно находились в рабочем состоянии. Применение указанных мер защиты не должно ставить под угрозу проведение мероприятий по ликвидации аварийных ситуаций.

Примечание: Если указанная мера уместна и установлено необходимое оборудование, должны использоваться системы телеметрии, другие методы или устройства, позволяющие отслеживать перемещение грузов повышенного риска (см. таблицу 1.10.3.1.2) или радиоактивных материалов повышенного риска (см. п. 1.10.3.1.3).

- 1.10.4** Положения разделов 1.10.1, 1.10.2 и 1.10.3 не применяются в тех случаях, когда количество груза в упаковках, перевозимого в одном вагоне или крупнотоннажном контейнере не превышает значений, указанных в п. 1.1.3.6, за исключением
- №№ ООН 0029, 0030, 0059, 0065, 0073, 0104, 0237, 0255, 0267, 0288, 0289, 0290, 0360, 0361, 0364, 0365, 0366, 0439, 0440, 0441, 0455, 0456, 0500, 0512 и 0513;
 - №№ ООН 2910 и 2911, если уровень активности превышает значение A_2 .
- Дополнительно требования разделов 1.10.1, 1.10.2, 1.10.3 не применяются в тех случаях, когда количество груза, перевозимого в цистернах или навалом/насыпью, в одном вагоне или крупнотоннажном контейнере, не превышает значений, указанных в п. 1.1.3.6.3. Положения настоящей главы не применяются к перевозке № ООН 2912 МАТЕРИАЛ РАДИОАКТИВНЫЙ С НИЗКОЙ УДЕЛЬНОЙ АКТИВНОСТЬЮ (НУА-I) (LSA-I) и № ООН 2913 МАТЕРИАЛ РАДИОАКТИВНЫЙ, ОБЪЕКТЫ С ПОВЕРХНОСТНЫМ РАДИОАКТИВНЫМ ЗАГРЯЗНЕНИЕМ (ОПРЗ I) (SCO I).
- 1.10.5** В отношении радиоактивных материалов положения настоящей главы считаются выполненными, если применяются положения Конвенции о физической защите ядерного материала⁹ и положения информационного циркуляра МАГАТЭ «Рекомендации по физической ядерной безопасности, касающиеся физической защиты ядерных материалов и ядерных установок»¹⁰.

⁹ IAEA/CIRC/274/Rev.1, МАГАТЭ, Вена (1980 г.).

¹⁰ IAEA/CIRC/225/Rev.5, МАГАТЭ, Вена (2011 г.).

ГЛАВА 1.11
ВНУТРЕННИЕ ПЛАНЫ ПО ОБЕСПЕЧЕНИЮ БЕЗОПАСНОСТИ
В СЛУЧАЕ ВОЗНИКНОВЕНИЯ АВАРИЙНОЙ СИТУАЦИИ
НА СОРТИРОВОЧНЫХ СТАНЦИЯХ

На сортировочных станциях должны быть составлены внутренние планы по обеспечению безопасности в случае возникновения аварийной ситуации при перевозке опасных грузов.

Внутренние планы обеспечения безопасности должны координировать действия всех причастных лиц в случае возникновения аварийной ситуации или другого происшествия для недопущения или снижения вредного воздействия на здоровье людей и окружающую среду.

ЧАСТЬ 2 КЛАССИФИКАЦИЯ

ГЛАВА 2.1 ОБЩИЕ ПОЛОЖЕНИЯ

2.1.1 ВВЕДЕНИЕ

2.1.1.1 В соответствии с требованиями Прил. 2 к СМГС вещества и изделия по характеру опасных свойств подразделяются на следующие классы:

Класс 1 Взрывчатые вещества и изделия

Класс 2 Газы

Класс 3 Легковоспламеняющиеся жидкости

Класс 4.1 Легковоспламеняющиеся твёрдые вещества, самореактивные вещества, полимеризующиеся вещества и твердые десенсибилизированные взрывчатые вещества

Класс 4.2 Самовозгорающиеся вещества

Класс 4.3 Вещества, выделяющие воспламеняющиеся газы при взаимодействии с водой

Класс 5.1 Окисляющие вещества

Класс 5.2 Органические пероксиды

Класс 6.1 Ядовитые¹ (токсичные) вещества

Класс 6.2 Инфекционные вещества

Класс 7 Радиоактивные материалы

Класс 8 Едкие¹ (коррозионные) вещества

Класс 9 Прочие опасные вещества и изделия

2.1.1.2 Каждой позиции (веществу, изделию или группе веществ и изделий) в различных классах присвоен номер ООН. Используются следующие типы позиций:

А. Одиночные позиции для точно указанных веществ или изделий, включая позиции для веществ, охватывающие несколько изомеров, например:

№ ООН 1090 АЦЕТОН

№ ООН 1104 АМИЛАЦЕТАТЫ

№ ООН 1194 ЭТИЛНИТРИТА РАСТВОР

Б. Обобщенные позиции для точно указанной группы веществ или изделий, которые не являются позициями „Н.У.К.“, например:

№ ООН 1133 КЛЕИ

№ ООН 1266 ПРОДУКТЫ ПАРФЮМЕРНЫЕ

№ ООН 2757 ПЕСТИЦИД НА ОСНОВЕ КАРБАМАТОВ ТВЕРДЫЙ ЯДОВИТЫЙ

№ ООН 3101 ПЕРОКСИД ОРГАНИЧЕСКИЙ ТИП В ЖИДКИЙ

В. Конкретные позиции „Н.У.К.“, охватывающие какую-либо группу веществ или изделий, обладающих характерными химическими или физическими свойствами и не указанных конкретно, например:

№ ООН 1477 НИТРАТЫ НЕОРГАНИЧЕСКИЕ, Н.У.К.

№ ООН 1987 СПИРТЫ, Н.У.К.

¹ В тексте правил наряду с терминами „ядовитые» и «едкие» применяются термины соответственно «токсичные» и «коррозионные».

Г. Общие позиции „Н.У.К.“, охватывающие какую-либо группу веществ или изделий, обладающих одним или несколькими опасными свойствами и не указанных конкретно, например:

№ ООН 1325 ВЕЩЕСТВО ТВЕРДОЕ ОРГАНИЧЕСКОЕ
ЛЕГКОВОСПЛАМЕНЯЮЩЕЕСЯ, Н.У.К.

№ ООН 1993 ЖИДКОСТЬ ЛЕГКОВОСПЛАМЕНЯЮЩАЯСЯ, Н.У.К.

Позиции, определенные в пунктах Б, В и Г, представляют собой сводные позиции.

2.1.1.3 В соответствии с требованиями по упаковке, некоторые вещества и изделия, кроме веществ, отнесенных к классам 1, 2, 5.2, 6.2 и 7, и самореактивных веществ класса 4.1, отнесены к группам упаковки в зависимости от степени опасности, которой они характеризуются. Группы упаковки имеют следующие значения:

- группа упаковки I: вещества с высокой степенью опасности
- группа упаковки II: вещества со средней степенью опасности
- группа упаковки III: вещества с низкой степенью опасности.

Группа упаковки, к которой относится вещество, указана в колонке 4 таблицы А главы 3.2.

Изделиям группы упаковки не назначаются. Для целей упаковки требования в отношении конкретного уровня эксплуатационных характеристик изложены в применяемой инструкции по упаковке.

2.1.2 ПРИНЦИПЫ КЛАССИФИКАЦИИ

2.1.2.1 Опасные грузы классифицируются на основе их свойств в соответствии с п.2.2.x.1 соответствующего класса. Отнесение опасных грузов к тому или иному классу или группе упаковки производится в соответствии с критериями, указанными в п. 2.2.x.1. Отнесение одного или нескольких видов дополнительной опасности к какому-либо опасному веществу или изделию производится на основе критериев класса или классов, соответствующих этим видам опасности, как указано в соответствующем п. 2.2.x.1.

2.1.2.2 Все позиции опасных грузов перечислены в таблице А главы 3.2 по порядку присвоенных им номеров ООН. В этой таблице содержится соответствующая информация о перечисленных в ней грузах, такая как наименование, класс, группа (группы) упаковки, соответствующий знак (знаки) опасности, положения, касающиеся упаковки и перевозки². Вещества, указанные по наименованию в колонке 2 таблицы А главы 3.2, должны перевозиться в соответствии с их классификацией в таблице А или в соответствии с условиями, указанными в п. 2.1.2.8.

2.1.2.3 Вещество может содержать технические примеси (например, примеси, возникающие в процессе изготовления) или добавки, вводимые в целях стабилизации или других целях, которые не влияют на классификацию вещества. Вещество, указанное по наименованию в качестве одиночной позиции в таблице А главы 3.2, содержащее технические примеси или добавки, введенные в целях стабилизации или других целях и влияющие на классификацию вещества, должно считаться раствором или смесью (см. п. 2.1.3.3).

2.1.2.4 Опасные грузы, которые перечислены или определены в п. 2.2.x.2 каждого класса, к перевозке не допускаются.

2.1.2.5 Грузы, не указанные по наименованию, т.е. грузы, не перечисленные в качестве одиночных позиций в таблице А главы 3.2 и не перечисленные или не определенные в п. 2.2.x.2, относят к соответствующему классу согласно процедуре, предусмотренной в разделе 2.1.3. Кроме того, для них определяется вид дополнительной опасности (при наличии таковой) и группа упаковки (при

² Алфавитный перечень опасных грузов приведен в таблице Б главы 3.2

необходимости). После определения класса, вида дополнительной опасности (при наличии таковой) и группы упаковки (при необходимости) определяется соответствующий номер ООН. В схемах принятия решения, приведенных в п. 2.2.x.3 (перечень сводных позиций) в конце каждого класса, указаны необходимые параметры для выбора соответствующей сводной позиции (номера ООН). Во всех случаях на основе иерархии позиций, обозначенных в п. 2.1.1.2 буквами Б, В и Г, выбирается наиболее конкретная сводная позиция, охватывающая свойства данного вещества или изделия. Если в соответствии с п. 2.1.1.2 данное вещество или изделие нельзя отнести к позициям типа Б или В, то лишь в этом случае оно должно быть отнесено к позиции типа Г.

- 2.1.2.6** Если на основе процедур испытаний, предусмотренных в главе 2.3, и критериев, изложенных в п. 2.2.x.1 различных классов установлено, что вещество, раствор или смесь определенного класса, указанные по наименованию в таблице А главы 3.2, не отвечают критериям этого класса, тогда данное вещество, раствор или смесь не относятся к этому классу.
- 2.1.2.7** Для классификации вещества, имеющие температуру плавления или начала плавления 20°C или ниже при давлении 101,3 кПа, рассматриваются в качестве жидкостей. Вязкое вещество, для которого конкретную температуру плавления определить невозможно, подвергается испытанию согласно стандарту ASTM D 4359-90 или испытанию для определения текучести (испытание с использованием пенетromетра), в соответствии с разделом 2.3.4.
- 2.1.2.8** Отправитель, который на основе результатов испытаний определил, что вещество, указанное по наименованию в колонке 2 таблицы А главы 3.2, отвечает классификационным критериям класса, не указанного в колонках 3а) или 5 таблицы А главы 3.2, может с согласия компетентного органа отправлять данное вещество:
- в соответствии с наиболее подходящей сводной позицией, приведенной в п.п. 2.2.x.3, отражающей все виды опасности; или
 - под тем же номером ООН и наименованием, но с соответствующей дополнительной информацией об опасности, отражающей дополнительный(ые) вид(ы) опасности (документация, знак опасности, большой знак опасности), при условии, что класс опасности не изменяется и другие условия перевозки (например, положения, касающиеся ограниченных количеств, тары и цистерн), которые обычно применяются к веществам, обладающим данной комбинацией видов опасности, являются такими же, как и условия, применяемые к указанному веществу.

Примечание 1: *Компетентным органом, предоставляющим свое согласие, может быть компетентный орган Стороны СМГС, который может признать согласие, предоставленное компетентным органом страны, не являющейся Стороной СМГС, при условии, что данное согласие было предоставлено в соответствии с процедурами, применяемыми согласно Прил. 2 к СМГС, МПОГ, ДОПОГ, ВОПОГ, МК МПОГ или Техническим инструкциям ИКАО.*

Примечание 2: *Когда компетентный орган предоставляет такое согласие, он должен проинформировать об этом Подкомитет экспертов по перевозке опасных грузов ООН и представить соответствующее предложение о поправке к Перечню опасных грузов, содержащемуся в Типовых правилах ООН. Если предложенная поправка отклонена, компетентный орган должен отозвать свое согласие.*

Примечание 3: *В отношении перевозки в соответствии с п. 2.1.2.8 см. также п. 5.4.1.1.20.*

2.1.3 КЛАССИФИКАЦИЯ ВЕЩЕСТВ, ВКЛЮЧАЯ РАСТВОРЫ И СМЕСИ (ТАКИЕ, КАК ПРЕПАРАТЫ И ОТХОДЫ), НЕ УКАЗАННЫХ ПО НАИМЕНОВАНИЮ В ТАБЛИЦЕ А ГЛАВЫ 3.2

2.1.3.1 Вещества, включая растворы и смеси, не указанные по наименованию в таблице А, классифицируются в соответствии с их степенью опасности на основе критериев, упомянутых в п. 2.2.x.1 различных классов. Опасность, которую представляет то или иное вещество, определяется на основе его физико-химических и физиологических свойств. Такие свойства также принимаются во внимание, когда имеющийся опыт обуславливает необходимость отнесения вещества к категории, отвечающей более жестким требованиям.

2.1.3.2 Вещество, не указанное конкретно по наименованию в таблице А главы 3.2, которое представляет какой-либо один вид опасности, должно быть отнесено к соответствующему классу и включено в одну из сводных позиций, перечисленных в п. 2.2.x.3 этого класса.

2.1.3.3 Раствор или смесь, отвечающие классификационным критериям, установленным Прил. 2 к СМГС, и состоящие из конкретного преобладающего вещества, указанного по наименованию в таблице А главы 3.2, и одного или нескольких веществ, не подпадающих под действие Прил. 2 к СМГС, и/или признаки (следы присутствия) незначительных количеств одного или нескольких веществ, указанных по наименованию в таблице А главы 3.2, должны быть отнесены к номеру ООН и надлежащему наименованию преобладающего вещества, указанного по наименованию в таблице А главы 3.2, за исключением следующих случаев:

- а) раствор или смесь конкретно указаны по наименованию в таблице А главы 3.2;
- б) наименование и описание вещества, указанного по наименованию в таблице А главы 3.2, конкретно указывают на то, что они применяются только к химически чистому веществу;
- в) класс, классификационный код, группа упаковки или физическое состояние раствора или смеси являются иными, чем у вещества, указанного по наименованию в таблице А главы 3.2; или
- г) характеристика опасности и свойства раствора или смеси требуют принятия аварийных мер, отличающихся от аварийных мер, требуемых в случае вещества, указанного по наименованию в таблице А главы 3.2.

Во всех случаях, кроме случая, описанного в подпункте а), раствор или смесь должны быть отнесены к веществам, не указанным по наименованию, к соответствующему классу и включены в одну из сводных позиций, перечисленных в п. 2.2.x.3 этого класса, с учетом видов дополнительной опасности, которую представляет данный раствор или смесь (если таковые имеются), кроме случаев, когда данный раствор или смесь не отвечают критериям ни одного класса и тем самым не подпадают под действие требований Прил. 2 к СМГС.

2.1.3.4 Растворы и смеси, содержащие вещество, принадлежащее к одной из позиций, упомянутых в п.п. 2.1.3.4.1 или 2.1.3.4.2, должны классифицироваться в соответствии с положениями этих пунктов.

2.1.3.4.1 Растворы и смеси, содержащие одно из нижеследующих веществ, указанных по наименованию, относят к той же позиции, что и содержащееся в них вещество, при условии, что они не обладают опасными свойствами, указанными в п. 2.1.3.5.3:

- Класс 3

№ ООН 1921 ПРОПИЛЕНИМИН СТАБИЛИЗИРОВАННЫЙ;

№ ООН 3064 НИТРОГЛИЦЕРИНА СПИРТОВЫЙ РАСТВОР, содержащий более 1%, но не более 5% нитроглицерина

- Класс 6.1

№ ООН 1051 ВОДОРОДА ЦИАНИД СТАБИЛИЗИРОВАННЫЙ, содержащий менее 3% воды;

№ ООН 1185 ЭТИЛЕНИМИН СТАБИЛИЗИРОВАННЫЙ;

№ ООН 1259 НИКЕЛЯ КАРБОНИЛ;

№ ООН 1613 КИСЛОТЫ ЦИАНИСТОВОДОРОТНОЙ ВОДНЫЙ РАСТВОР (ВОДОРОДА ЦИАНИДА ВОДНЫЙ РАСТВОР), содержащий не более 20% водорода цианида;

№ ООН 1614 ВОДОРОДА ЦИАНИД СТАБИЛИЗИРОВАННЫЙ, содержащий не более 3% воды и абсорбированный пористым инертным материалом;

№ ООН 1994 ЖЕЛЕЗА ПЕНТАКАРБОНИЛ;

№ ООН 2480 МЕТИЛИЗОЦИАНАТ;

№ ООН 2481 ЭТИЛИЗОЦИАНАТ;

№ ООН 3294 ВОДОРОДА ЦИАНИДА СПИРТОВЫЙ РАСТВОР, содержащий не более 45% водорода цианида.

- Класс 8

№ ООН 1052 ВОДОРОДА ФТОРИД БЕЗВОДНЫЙ;

№ ООН 1744 БРОМ или

№ ООН 1744 БРОМА РАСТВОР;

№ ООН 1790 КИСЛОТА ФТОРИСТОВОДОРОДНАЯ, содержащая более 85% водорода фторида;

№ ООН 2576 ФОСФОРА ОКСИБРОМИД РАСПЛАВЛЕННЫЙ.

2.1.3.4.2 Растворы и смеси, содержащие вещество, относящееся к одной из нижеследующих позиций класса 9:

№ ООН 2315 ПОЛИХЛОРДИФЕНИЛЫ, ЖИДКИЕ;

№ ООН 3151 ДИФЕНИЛЫ ПОЛИГАЛОГЕНИРОВАННЫЕ ЖИДКИЕ или

№ ООН 3151 МОНОМЕТИЛДИФЕНИЛМЕТАНЫ ГАЛОГЕНИРОВАННЫЕ ЖИДКИЕ или

№ ООН 3151 ТЕРФЕНИЛЫ ПОЛИГАЛОГЕНИРОВАННЫЕ ЖИДКИЕ;

№ ООН 3152 ДИФЕНИЛЫ ПОЛИГАЛОГЕНИРОВАННЫЕ ТВЕРДЫЕ или

№ ООН 3152 МОНОМЕТИЛДИФЕНИЛМЕТАНЫ ГАЛОГЕНИРОВАННЫЕ ТВЕРДЫЕ или

№ ООН 3152 ТЕРФЕНИЛЫ ПОЛИГАЛОГЕНИРОВАННЫЕ ТВЕРДЫЕ

должны всегда относиться к той же позиции класса 9 при условии, что:

- они не содержат дополнительного опасного компонента, помимо компонентов, относящихся к группе упаковки III классов 3, 4.1, 4.2, 4.3, 5.1, 6.1 или 8; и
- они не обладают опасными свойствами, указанными в п. 2.1.3.5.3.

2.1.3.4.3 Отработанные изделия, например, трансформаторы и конденсаторы, содержащие раствор или смесь, указанные в п. 2.1.3.4.2, надлежит всегда относить к одной и той же позиции класса 9 при условии, что они:

- а) не содержат дополнительного опасного компонента, за исключением полигалогенированных дибензодиоксинов и дибензофуранов класса 6.1 или компонентов, относящихся к группе упаковки III класса 3, 4.1, 4.2, 4.3, 5.1, 6.1 или 8;
- б) не обладают опасными свойствами, указанными в подпунктах а) –ж) и и) п. 2.1.3.5.3

2.1.3.5 Вещества, не указанные по наименованию в таблице А главы 3.2, обладающие более чем одним опасным свойством, а также растворы или смеси, отвечающие классификационным критериям, установленным Прил. 2 к СМГС, и содержащие несколько опасных веществ, должны быть отнесены к соответствующей сводной позиции (см. п. 2.1.2.5) и к группе упаковки соответствующего класса в зависимости от их опасных свойств. Такие вещества на основании опасных свойств классифицируются по принципу, изложенному в п.п. 2.1.3.5.1-2.1.3.5.5.

2.1.3.5.1 Определение физико-химических и физиологических свойств осуществляется посредством измерения или расчета, и классификация вещества, раствора или смеси производится согласно критериям, изложенным в п. 2.2.x.1 различных классов.

2.1.3.5.2 Если определение опасных свойств связано со значительными затратами или усилиями (например, в отношении некоторых видов отходов), то данное вещество, раствор или смесь должны быть отнесены к классу того компонента, который представляет наибольшую опасность.

2.1.3.5.3 Если в силу своих опасных свойств вещество, раствор или смесь могут быть включены в более чем один класс или в более чем одну группу веществ, перечисленных ниже, то в этом случае данное вещество, данный раствор или данную смесь надлежит отнести к классу или группе веществ, соответствующим наибольшей опасности, в следующем порядке приоритета:

а) материалы класса 7 (кроме радиоактивного материала в освобожденных упаковках, в отношении которого, за исключением № ООН 3507 УРАНА ГЕКСАФТОРИД, РАДИОАКТИВНЫЙ МАТЕРИАЛ, ОСВОБОЖДЕННАЯ УПАКОВКА, применяется специальное положение 290 главы 3.3, когда приоритет имеют остальные опасные свойства);

б) вещества класса 1;

в) вещества класса 2;

г) жидкие десенсибилизированные взрывчатые вещества класса 3;

д) самореактивные вещества и твердые десенсибилизированные взрывчатые вещества класса 4.1;

е) пирофорные вещества класса 4.2;

ж) вещества класса 5.2;

з) вещества класса 6.1, отвечающие критериям группы упаковки I по ингаляционной токсичности.

Примечание: *Вещества, которые соответствуют классификационным критериям класса 8 и характеризуются ингаляционной токсичностью пыли и взвесей ($ЛК_{50}$) в диапазоне группы упаковки I и пероральной или чрескожной токсичностью лишь в диапазоне группы упаковки III или ниже, должны быть отнесены к классу 8.*

и) инфекционные вещества класса 6.2.

2.1.3.5.4 Если в силу своих опасных свойств вещество относится более чем к одному классу или более чем к одной группе веществ, не перечисленных в п. 2.1.3.5.3, то данное вещество классифицируют на основе той же процедуры, однако соответствующий класс выбирается с помощью таблицы приоритета опасных свойств, содержащейся в п. 2.1.3.10.

2.1.3.5.5 Если вещество перевозится как отходы, состав которых точно не известен, отнесение вещества к номеру ООН и группе упаковки в соответствии с п. 2.1.3.5.2 должно производиться на основании информации, которая имеется у отправителя, в том числе всей доступной научно-технической информации и сведениях о безопасности, которые требуются согласно действующему законодательству об охране и безопасности окружающей среды³.

В случае сомнения должна рассматриваться вероятность самой высокой опасности.

В отличие от вышесказанного, если на основании информации о составе отходов и физико-химических свойствах идентифицированных компонентов можно доказать, что свойства отходов не соответствует критериям для отнесения к группе

³ Такими законодательными актами являются, например, указанные в документах №№ 7 и 8 Перечня.

упаковки I, отходы могут быть отнесены к наиболее подходящей позиции веществ «н.у.к.» группы упаковки II. Однако если известно, что данные отходы обладают только опасностью для окружающей среды, они могут быть отнесены к группе упаковки III под №№ ООН 3077 или 3082.

Данную процедуру классификации нельзя использовать, если отходы содержат вещества, указанные в п. 2.1.3.5.3, вещества класса 4.3, вещества с указанными в п. 2.1.3.7 свойствами или вещества, перевозка которых запрещена согласно п. 2.2.x.2.

- 2.1.3.6** Во всех случаях следует применять наиболее конкретную сводную позицию (см. п. 2.1.2.5), т.е. общая позиция «Н.У.К.» должна использоваться только в том случае, если неприменима какая-либо обобщенная позиция или конкретная позиция «Н.У.К.».
- 2.1.3.7** Растворы и смеси окисляющих веществ или веществ, представляющих дополнительную опасность окисления, могут обладать взрывчатыми свойствами. В этом случае они допускаются к перевозке только при условии, если они удовлетворяют требованиям, касающимся класса 1. В отношении твердых удобрений на основе аммония нитрата см. также п. 2.2.51.2.2, тринадцатый и четырнадцатый подпункты, и *Руководство по испытаниям и критериям*, часть III, раздел 39.
- 2.1.3.8** Вещества классов 1 – 6.2, 8 и 9, (за исключением веществ, отнесенных к №№ ООН 3077 или 3082), соответствующие критериям, предусмотренным в п. 2.2.9.1.10, в дополнение к их видам опасности классов 1 – 6.2, 8 и 9, должны считаться веществами, опасными для окружающей среды. Вещества, не отвечающие критериям какого-либо другого класса или какого-либо другого вещества класса 9, но отвечающие критериям, предусмотренным в п. 2.2.9.1.10, должны быть в зависимости от конкретного случая отнесены к №№ ООН 3077 или 3082.
- 2.1.3.9** Отходы, не отвечающие критериям отнесения к классам 1-9, но охваченные Базельской конвенцией о контроле за трансграничной перевозкой опасных отходов и их удалением, могут перевозиться под №№ ООН 3077 или 3082.

2.1.3.10 Таблица приоритета опасных свойств

КЛАСС И ГРУППА УПАКОВКИ	4.1 (II)	4.1 (III)	4.2 (II)	4.2 (III)	4.3 (I)	4.3 (II)	4.3 (III)	5.1 (I)	5.1 (II)	5.1 (III)	6.1 (I) DERMAL	6.1 (I) ORAL	6.1 (II)	6.1 (III)	8 (I)	8 (II)	8 (III)	9
3 (I)	SOL LIQ 4.1 3(I)	SOL LIQ 4.1 3(I)	SOL LIQ 4.2 3(I)	SOL LIQ 4.2 3(I)	4.3 (I)	4.3 (I)	4.3 (I)	SOL LIQ 5.1(I) 3(I)	SOL LIQ 5.1(I) 3(I)	SOL LIQ 5.1(I) 3(I)	3 (I)	3 (I)	3 (I)	3 (I)	3 (I)	3 (I)	3 (I)	3 (I)
3 (II)	SOL LIQ 4.1 3(II)	SOL LIQ 4.1 3(II)	SOL LIQ 4.2 3(II)	SOL LIQ 4.2 3(II)	4.3 (I)	4.3 (II)	4.3 (II)	SOL LIQ 5.1(I) 3(II)	SOL LIQ 5.1(II) 3(II)	SOL LIQ 5.1(II) 3(II)	3 (I)	3 (I)	3 (II)	3 (II)	8 (I)	3 (II)	3 (II)	3 (II)
3 (III)	SOL LIQ 4.1 3(III)	SOL LIQ 4.1 3(III)	SOL LIQ 4.2 3(II)	SOL LIQ 4.2 3(III)	4.3 (I)	4.3 (II)	4.3 (III)	SOL LIQ 5.1(I) 3(I)	SOL LIQ 5.1(II) 3(II)	SOL LIQ 5.1(III) 3(III)	6.1 (I)	6.1 (I)	6.1 (II)	3 (III) */	8 (I)	8 (II)	3 (III)	3 (III)
4.1 (II)			4.2 (II)	4.2 (II)	4.3 (I)	4.3 (II)	4.3 (II)	5.1(I)	4.1 (II)	4.1 (II)	6.1 (I)	6.1 (I)	SOL LIQ 4.1(II) 6.1(II)	SOL LIQ 4.1(II) 6.1(II)	8 (I)	SOL LIQ 4.1(II) 8(II)	SOL LIQ 4.1(II) 8(II)	4.1 (II)
4.1 (III)			4.2 (II)	4.2 (III)	4.3 (I)	4.3 (II)	4.3 (III)	5.1(I)	4.1 (II)	4.1 (III)	6.1 (I)	6.1 (I)	6.1 (II)	SOL LIQ 4.1(III) 6.1(III)	8 (I)	8 (II)	SOL LIQ 4.1(III) 8(III)	4.1 (III)
4.2 (II)					4.3 (I)	4.3 (II)	4.3 (II)	5.1(I)	4.2 (II)	4.2 (II)	6.1 (I)	6.1 (I)	4.2 (II)	4.2 (II)	8 (I)	4.2 (II)	4.2 (II)	4.2 (II)
4.2 (III)					4.3 (I)	4.3 (II)	4.3 (III)	5.1(I)	5.1 (II)	4.2 (III)	6.1 (I)	6.1 (I)	6.1 (II)	4.2 (III)	8 (I)	8 (II)	4.2 (III)	4.2 (III)
4.3 (I)								5.1(I)	4.3 (I)	4.3 (I)	6.1 (I)	4.3 (I)	4.3 (I)	4.3 (I)	4.3 (I)	4.3 (I)	4.3 (I)	4.3 (I)
4.3 (II)								5.1(I)	4.3 (II)	4.3 (II)	6.1 (I)	4.3 (I)	4.3 (II)	4.3 (II)	8 (I)	4.3 (II)	4.3 (II)	4.3 (II)
4.3 (III)								5.1(I)	5.1 (II)	4.3 (III)	6.1 (I)	6.1 (I)	6.1 (II)	4.3 (III)	8 (I)	8 (II)	4.3 (III)	4.3 (III)
5.1 (I)											5.1 (I)	5.1 (I)	5.1 (I)	5.1 (I)	5.1 (I)	5.1 (I)	5.1 (I)	5.1 (I)
5.1 (II)											6.1 (I)	5.1 (I)	5.1 (II)	5.1 (II)	8 (I)	5.1 (II)	5.1 (II)	5.1 (II)
5.1 (III)											6.1 (I)	6.1 (I)	6.1 (II)	5.1 (III)	8 (I)	8 (II)	5.1 (III)	5.1 (III)
6.1 (I) DERMAL															SOL LIQ 6.1(I) 8(I)	6.1 (I)	6.1 (I)	6.1 (I)
6.1 (I) ORAL															SOL LIQ 6.1(I) 8(I)	6.1 (I)	6.1 (I)	6.1 (I)
6.1 (II) INHAL															SOL LIQ 6.1(I) 8(I)	6.1 (II)	6.1 (II)	6.1 (II)
6.1 (II) DERMAL															SOL LIQ 6.1(I) 8(I)	SOL LIQ 6.1(II) 8(II)	6.1 (II)	6.1 (II)
6.1 (II) ORAL															8 (I)	SOL LIQ 6.1(II) 8(II)	6.1 (II)	6.1 (II)
8 (I)															8 (I)	8 (II)	8 (III)	6.1 (III)
8 (II)																		8 (II)
8 (III)																		8 (III)

SOL - твердые вещества и смеси;
LIQ - жидкие вещества, смеси и растворы;
DERMAL - чрескожная токсичность – токсичное действие через неповрежденную кожу;
ORAL - пероральная токсичность – токсичное действие при приеме внутрь;
INHAL - ингаляционная токсичность – токсичное действие при вдыхании;
*/ - класс 6.1 для пестицидов

Примечание 1: Примеры, поясняющие порядок пользования таблицей

Классификация одиночного вещества

Описание вещества, подлежащего классификации:

Амин, не указанный по наименованию, соответствующий критериям класса 3, группа упаковки II, а также критериям класса 8, группа упаковки I.

Процедура:

На пересечении строки 3, (II) с колонкой 8, (I) указано 8, (I). Поэтому амин должен быть отнесен к классу 8 и к позиции: № ООН 2734 АМИНЫ ЖИДКИЕ КОРРОЗИОННЫЕ ЛЕГКОВОСПЛАМЕНЯЮЩИЕСЯ, Н.У.К., или № ООН 2734 ПОЛИАМИНЫ ЖИДКИЕ КОРРОЗИОННЫЕ ЛЕГКОВОСПЛАМЕНЯЮЩИЕСЯ, Н.У.К. группа упаковки I.

Классификация смеси

Описание смеси, подлежащей классификации:

Смесь, состоящая из легковоспламеняющейся жидкости, отнесенной к классу 3, группа упаковки III, токсичного вещества, отнесенного к классу 6.1, группа упаковки II, и коррозионного вещества, отнесенного к классу 8, группа упаковки I.

Процедура:

На пересечении строки 3, (III) с колонкой 6.1, (II) указано 6.1, (II).

На пересечении строки 6.1, (II) с колонкой 8, (I) указано LIQ 8, (I).

Поэтому данная смесь должна быть отнесена к классу 8 и к позиции: № ООН 2922 ЖИДКОСТЬ КОРРОЗИОННАЯ ЯДОВИТАЯ, Н.У.К. группа упаковки I.

Примечание 2: Примеры отнесения смесей и растворов к соответствующим классам и группам упаковки:

Раствор фенола, отнесенного к классу 6.1 (II), в бензоле, отнесенном к классу 3 (II), должен быть отнесен к классу 3 (II); ввиду токсичности фенола этот раствор должен быть отнесен к позиции № ООН 1992 ЖИДКОСТЬ ЛЕГКОВОСПЛАМЕНЯЮЩАЯСЯ ЯДОВИТАЯ, Н.У.К., класс 3 (II).

Твердая смесь натрия арсената, отнесенного к классу 6.1 (II), и натрия гидроксида, отнесенного к классу 8 (II), должна быть отнесена к позиции № ООН 3290 ВЕЩЕСТВО ТВЕРДОЕ ЯДОВИТОЕ КОРРОЗИОННОЕ НЕОГРАНИЧЕННОЕ, Н.У.К., класс 6.1 (II).

Раствор нафталина сырого или очищенного, отнесенного к классу 4.1 (III), в бензине, отнесенном к классу 3 (II), должен быть отнесен к позиции № ООН 3295 УГЛЕВОДОРОДЫ ЖИДКИЕ, Н.У.К., класс 3 (II).

Смесь из углеводородов, отнесенных к классу 3 (III), и полихлордифенилов (ПХД), отнесенных к классу 9 (II), должна быть отнесена к позиции № ООН 2315 ПОЛИХЛОРДИФЕНИЛЫ, ЖИДКИЕ или № ООН 3442 ПОЛИХЛОРДИФЕНИЛЫ, ТВЕРДЫЕ класс 9, (II).

Смесь пропиленмина, отнесенного к классу 3, и полихлордифенилов (ПХД) отнесенных к классу 9 (II), должна быть отнесена к позиции № ООН 1921 ПРОПИЛЕНИМИН СТАБИЛИЗИРОВАННЫЙ, класс 3.

2.1.4 КЛАССИФИКАЦИЯ ОБРАЗЦОВ

2.1.4.1 Если вещество перевозится с целью проведения дополнительных испытаний, а его класс и номер ООН точно не определены, то ему назначаются временно класс, номер ООН и надлежащее наименование на основе имеющихся у отправителя сведений об этом веществе с учетом:

- а) классификационных критериев, предусмотренных в главе 2.2; и
- б) требований настоящей главы.

Для выбранного надлежащего наименования должна использоваться по возможности наиболее ограничительная группа упаковки.

В случае применения этого положения наименование груза дополняется словом «Образец» (например: «ЖИДКОСТЬ ЛЕГКОВОСПЛАМЕНЯЮЩАЯСЯ, Н.У.К. ОБРАЗЕЦ»). В некоторых случаях, когда для образца вещества, которое, как считается, удовлетворяет определенным классификационным критериям, предусмотрено конкретное надлежащее наименование (например, № ООН 3167 ГАЗ, ОБРАЗЕЦ, НЕ ПОД ДАВЛЕНИЕМ, ВОСПЛАМЕНЯЮЩИЙСЯ), должно использоваться это надлежащее наименование. Если для перевозки образца используется позиция «Н.У.К.», то в соответствии с требованием специального положения 274 главы 3.3 надлежащее наименование должно быть дополнено техническим наименованием.

2.1.4.2 Образцы вещества должны перевозиться в соответствии с требованиями, применяемыми к временно назначенному наименованию груза, при условии, что:

- а) данное вещество не является веществом, перевозка которого запрещена на основании положений п. 2.2.x.2 главы 2.2 или положений главы 3.2;
- б) вещество не является веществом, удовлетворяющим критериям классов 1, 6.2 или 7;
- в) вещество соответствует положениям п. 2.2.41.1.15 или п. 2.2.52.1.9, если оно является самореактивным веществом или органическим пероксидом, соответственно;
- г) образец перевозится только в комбинированной таре с массой нетто на одно грузовое место не более 2,5 кг;
- д) образец не упакован вместе с другими грузами.

2.1.4.3 *Образцы энергетических материалов для испытаний*

2.1.4.3.1 Образцы органических веществ, несущих функциональные группы, приведенные в таблицах А6.1 и/или А6.3 в приложении 6 (Процедуры предварительной проверки) *Руководства по испытаниям и критериям*, могут перевозиться в зависимости от конкретного случая под № ООН 3224 Вещество твердое самореактивное типа С или № ООН 3223 Жидкость самореактивная типа С класса 4.1 при условии, что:

- а) указанные образцы не содержат:
 - известных взрывчатых веществ;
 - веществ, производящих взрывные эффекты при испытании;
 - соединений, предназначенных для производства практического взрывного или пиротехнического эффекта; или
 - компонентов, состоящих из синтетических исходных материалов преднамеренных взрывчатых веществ;
- б) для смесей, комплексов или солей неорганических окисляющих веществ класса 5.1 с органическим(и) материалом(ами), концентрация неорганического окисляющего вещества меньше:
 - 15% по массе, если вещество отнесено к группе упаковки I (высокая степень опасности) или II (средняя степень опасности); или

– 30% по массе, если вещество отнесено к группе упаковки III (низкая степень опасности);

в) имеющиеся данные не позволяют осуществить более точную классификацию;

г) образец не упакован вместе с другими грузами; и

д) образец упакован в соответствии с инструкцией по упаковке P520 и специальным положением по упаковке PP94 или PP95, содержащимися в п. 4.1.4.1, в зависимости от конкретного случая.

2.1.5 Классификация изделий, содержащих опасные грузы, в качестве позиции Н.У.К.

***Примечание:** Для изделий, не имеющих надлежащего наименования груза и содержащих только опасные грузы в пределах разрешенных ограниченных количеств, указанных в колонке 7а таблицы А главы 3.2, могут применяться № ООН 3363 и специальные положения 301 и 672 главы 3.3.*

2.1.5.1 Изделия, содержащие опасные грузы, могут классифицироваться в соответствии с другими положениями, предусмотренными Прил. 2 к СМГС, под надлежащим наименованием груза содержащихся в них опасных грузов или в соответствии с настоящим разделом.

Для целей настоящего раздела «Изделие» означает машины, приборы или иные устройства, содержащие один или несколько опасных грузов (или их остатки), которые являются неотъемлемым элементом изделия, необходимым для его функционирования, и которые не могут быть изъяты для перевозки.

Внутренняя тара не является изделием.

2.1.5.2 Такие изделия могут, кроме того, содержать батареи. Литиевые батареи, являющиеся неотъемлемой частью изделия, должны быть такого типа, который, как доказано, отвечает требованиям испытаний, изложенным в подразделе 38.3 части III *Руководства по испытаниям и критериям*, за исключением случаев, когда Прил. 2 к СМГС предусмотрено иное (например, в случае опытных образцов изделий, содержащих литиевые батареи, или в случае малых промышленных партий, состоящих из не более чем 100 таких изделий).

2.1.5.3 Настоящий раздел не применяется в отношении изделий, для которых более точное надлежащее наименование груза уже имеется в таблице А главы 3.2.

2.1.5.4 Настоящий раздел не применяется в отношении опасных грузов классов 1, 6.2 и 7 или радиоактивных материалов, содержащихся в изделиях. Тем не менее настоящий раздел применяется в отношении изделий, содержащих взрывчатые вещества, которые исключены из класса 1 в соответствии с п. 2.2.1.1.8.2.

2.1.5.5 Изделия, содержащие опасные грузы, должны быть отнесены к соответствующему классу, определенному исходя из видов опасности, которую они представляют, путем использования в соответствующих случаях таблицы приоритета опасных свойств, приведенной в п. 2.1.3.10, для каждого из опасных грузов, содержащихся в изделии. Если в изделии содержатся опасные грузы, отнесенные к классу 9, все другие опасные грузы, содержащиеся в изделии, считаются представляющими более высокую степень опасности.

2.1.5.6 Дополнительные виды опасности должны отражать основную опасность, представляемую прочими опасными грузами, содержащимися в изделии. В тех случаях, когда в изделии присутствует только один опасный груз, дополнительный(е) вид(ы) опасности должен (должны) соответствовать дополнительному(ым) виду(ам) опасности, на который(ые) указывает(ют) знак(и) дополнительной опасности, упомянутый(ые) в колонке 5 таблицы А главы 3.2. Если в изделии содержится несколько опасных грузов, и они могут вступать в опасную реакцию друг с другом во время перевозки, каждый из указанных опасных грузов должен быть изолирован друг от друга (см. п. 4.1.1.6).

2.1.6 Классификация отбракованной порожней неочищенной тары

Порожняя неочищенная тара, крупногабаритная тара, КСМ или их части, которые перевозятся с целью удаления, переработки или рекуперации их материала, кроме восстановления, ремонта, текущего обслуживания, реконструкции или повторного использования, могут быть отнесены к № ООН 3509, если они соответствуют требованиям данной позиции.

ГЛАВА 2.2 СПЕЦИАЛЬНЫЕ ПОЛОЖЕНИЯ, КАСАЮЩИЕСЯ ОТДЕЛЬНЫХ КЛАССОВ

2.2.1 КЛАСС 1 ВЗРЫВЧАТЫЕ ВЕЩЕСТВА И ИЗДЕЛИЯ

2.2.1.1 Критерии

2.2.1.1.1 Наименование класса 1 охватывает:

а) Взрывчатые вещества: твердые или жидкие вещества (или смеси веществ), которые способны к химической реакции с выделением газов такой температуры и давления и с такой скоростью, что это может вызвать повреждение окружающих предметов.

Пиротехнические вещества: вещества или смеси веществ, предназначенные для производства эффекта в виде тепла, света, звука, газа или дыма или их комбинаций в результате самоподдерживающихся экзотермических химических реакций, протекающих без детонации.

Примечание 1: *Вещества, которые сами по себе не являются взрывчатыми, но которые могут образовывать взрывчатую смесь в виде газа, пара или пыли, не являются веществами класса 1.*

Примечание 2: *Исключенными из класса 1 также являются:*

- *увлажненное водой или пропитанное спиртом взрывчатые вещества, в которых содержание воды или спирта превышает указанные пределы,*
- *вещества взрывчатые, содержащие пластификаторы, которые включены в класс 3 или класс 4.1,*
- *а также взрывчатые вещества, которые с учетом их преобладающей опасности отнесены к классу 5.2.*

б) Взрывчатые изделия: изделия, содержащие одно или несколько взрывчатых или пиротехнических веществ.

Примечание: *Устройства, содержащие взрывчатые или пиротехнические вещества в таком незначительном количестве или такого характера, что их случайное или неумышленное воспламенение или инициирование во время перевозки не вызовут никаких внешних проявлений за пределами устройства в виде разбрасывания элементов, огня, дыма, тепла или громкого звука, не подпадают под предписания класса 1.*

в) Не упомянутые выше вещества и изделия, которые изготавливаются для производства практического взрывного или пиротехнического эффекта.

Для целей класса 1 применяется следующее определение:

Флегматизированный означает, что к взрывчатому веществу добавлено вещество (или «флегматизатор») с целью повышения безопасности при обращении с ним и его перевозке. В результате добавления флегматизатора взрывчатое вещество становится нечувствительным или менее чувствительным к следующим видам воздействия: тепло, толчок, удар, сотрясение или трение. Флегматизирующие вещества включают следующие продукты, но не ограничиваются ими: воск, бумага, вода, полимеры (например, хлорфторполимеры), спирт, парафин и масла.

2.2.1.1.2 Вещество или изделие, обладающее или предположительно обладающее взрывчатыми свойствами, должно рассматриваться на предмет его отнесения к классу 1 на основании испытаний, процедур и критериев, предписанных в части I *Руководства по испытаниям и критериям.*

Вещество или изделие, включенное в класс 1, может быть допущено к перевозке только в том случае, если оно отнесено к какому-либо наименованию или какой-либо позиции «н.у.к.», указанным в таблице А главы 3.2, и удовлетворяет критериям, предусмотренным в *Руководстве по испытаниям и критериям*.

2.2.1.1.3 Вещества и изделия класса 1 должны быть отнесены к одному из номеров ООН и к одному из наименований или одной из позиций «н.у.к.», перечисленных в таблице А главы 3.2. Толкование наименований веществ и изделий, перечисленных в таблице А главы 3.2, должно основываться на глоссарии, содержащемся в п. 2.2.1.4.

Образцы новых или существующих взрывчатых веществ или изделий, перевозимых для целей испытаний, классификации, исследований и конструкторских разработок, контроля качества или в виде коммерческих образцов, за исключением иницирующих взрывчатых веществ, могут быть отнесены к № ООН 0190 ВЕЩЕСТВ ВЗРЫВЧАТЫХ ОБРАЗЦЫ.

Отнесение взрывчатых веществ и изделий, не указанных по наименованию в таблице А главы 3.2, к одной из позиций «н.у.к.» класса 1 или к № ООН 0190 ВЕЩЕСТВ ВЗРЫВЧАТЫХ ОБРАЗЦЫ, а также отнесение к той или иной позиции некоторых веществ, для перевозки которых требуется особое разрешение компетентного органа в соответствии со специальными положениями, указанными в колонке 6 таблицы А главы 3.2, осуществляется компетентным органом страны происхождения. Компетентный орган должен утвердить в письменном виде условия перевозки этих веществ и изделий. Если страна происхождения не является участницей СМГС, то классификация и условия перевозки должны быть признаны компетентным органом первой страны-участницы СМГС по пути следования груза.

2.2.1.1.4 Вещества и изделия класса 1 должны быть отнесены к одному из подклассов в соответствии с п. 2.2.1.1.5 и к одной из групп совместимости в соответствии с п. 2.2.1.1.6. Подкласс определяется на основе результатов испытаний, которые приведены в разделах 2.3.0 и 2.3.1, с использованием определений, содержащихся в п. 2.2.1.1.5. Группа совместимости устанавливается на основе определений, содержащихся в п. 2.2.1.1.6. Классификационный код состоит из номера подкласса и буквы группы совместимости.

2.2.1.1.5 *Определение подклассов*

Подкласс 1.1 Вещества и изделия, которые характеризуются опасностью взрыва массой (взрыв массой – взрыв, который практически мгновенно распространяется на весь груз).

Подкласс 1.2 Вещества и изделия, которые характеризуются опасностью разбрасывания, но не создают опасности взрыва массой.

Подкласс 1.3 Вещества и изделия, которые характеризуются пожарной опасностью, а также незначительной опасностью взрыва, незначительной опасностью разбрасывания, либо тем и другим, но не характеризуются опасностью взрыва массой:

а) при горении которых выделяется значительное тепловое излучение,

или

б) которые, загораясь одно за другим, характеризуются незначительным взрывчатым эффектом, разбрасыванием, либо тем и другим.

Подкласс 1.4 Вещества и изделия, представляющие лишь незначительную опасность взрыва в случае воспламенения или инициирования при перевозке. Действие взрыва ограничивается грузовым местом, при этом не ожидается выброса осколков значительных размеров или на значительное расстояние. Внешний пожар не должен служить причиной практически мгновенного взрыва почти всего содержимого упаковки.

Подкласс 1.5 Вещества очень низкой чувствительности, которые характеризуются опасностью взрыва массой, но обладают настолько низкой чувствительностью, что существует очень малая вероятность их инициирования или перехода от горения к детонации при нормальных условиях перевозки. Минимальное требование для этих веществ – они не должны взрываться при испытании на внешнее воздействие огня.

Подкласс 1.6 Изделия чрезвычайно низкой чувствительности, которые не характеризуются опасностью взрыва массой. Эти изделия содержат в основном вещества чрезвычайно низкой чувствительности и характеризуются ничтожной вероятностью случайного инициирования или распространения взрыва.

Примечание: Опасность, характерная для изделий подкласса 1.6, ограничена взрывом лишь одного изделия.

2.2.1.1.6 Определение групп совместимости веществ и изделий:

A – первичное взрывчатое вещество.

B – изделие, содержащее первичное взрывчатое вещество и не имеющее двух или более эффективных предохранительных устройств. В эту группу включаются некоторые изделия, такие как детонаторы для взрывных работ, сборки детонаторов для взрывных работ и капсулы-воспламенители, даже если они не содержат первичных взрывчатых веществ.

C – метательное взрывчатое вещество или другое дефлагрирующее взрывчатое вещество или изделие, содержащее такое взрывчатое вещество.

D – вторичное детонирующее взрывчатое вещество или чёрный порох, или изделие, содержащее вторичное детонирующее вещество, не имеющее в любом случае средств инициирования и метательного заряда, или изделие, содержащее первичное взрывчатое вещество и имеющее 2 или более эффективных предохранительных устройств.

E – изделие, содержащее вторичное детонирующее взрывчатое вещество, без средств инициирования, но с метательным зарядом (кроме заряда, содержащего легковоспламеняющуюся жидкость, гель или самовоспламеняющуюся жидкость).

F – изделие, содержащее вторичное детонирующее взрывчатое вещество, с собственными средствами инициирования, с метательным зарядом (кроме заряда, содержащего легковоспламеняющуюся жидкость, гель, или самовоспламеняющуюся жидкость) или без метательного заряда.

G – пиротехническое вещество или изделие, содержащее пиротехническое вещество, или изделие, содержащее как взрывчатое вещество, так и осветительное, зажигательное, слезоточивое или дымообразующее вещество (кроме водоактивируемого изделия или изделия, содержащего белый фосфор, фосфиды, пирофорное вещество, легковоспламеняющуюся жидкость, гель, или самовоспламеняющуюся жидкость).

H – изделие, содержащее как взрывчатое вещество, так и белый фосфор.

J – изделие, содержащее взрывчатое вещество, а также легковоспламеняющуюся жидкость или гель.

K – изделие, содержащее взрывчатое вещество и ядовитый химический компонент.

L – взрывчатое вещество или изделие, содержащее взрывчатое вещество и представляющее особую опасность (например, в связи с водоактивируемостью или ввиду присутствия самовоспламеняющейся жидкости, фосфидов или пирофорного вещества), требующую изоляции каждого вида.

N – изделие, содержащее в основном вещества чрезвычайно низкой чувствительности.

S – вещество или изделие, упакованное или сконструированное таким образом, что любые опасные последствия случайного срабатывания не выходят за пределы грузового места, а в случае повреждения упаковки огнём все эффекты взрыва или разбрасывания ограничены настолько, что существенно не препятствуют

принятию противопожарных или других аварийных мер в непосредственной близости от грузового места.

Примечание 1: *Вещество или изделие, упакованное в конкретную тару, может относиться только к одной группе совместимости. Поскольку критерий, применяемый к группе совместимости S, основан на практическом опыте, отнесение веществ и изделий к этой группе предусматривает проведение испытаний с целью назначения классификационного кода.*

Примечание 2: *Изделия группы совместимости D и E могут включать собственные средства иницирования или упаковываться вместе с ними, при условии, что эти средства имеют не менее 2 эффективных предохранительных устройств, предназначенных для предотвращения взрыва при случайном срабатывании средств иницирования. Такие изделия и упаковки относятся к группе совместимости D или E.*

Примечание 3: *Изделия группы совместимости D и E можно упаковывать вместе с собственными средствами иницирования, которые не имеют 2 эффективных предохранительных устройств (т. е. средствами иницирования, отнесенными к группе совместимости B), при условии соответствия положению МР21, приведенному в разделе 4.1.10. Такие упаковки относятся к группе совместимости D или E.*

Примечание 4: *Изделия могут снабжаться собственными средствами воспламенения или упаковываться вместе с ними при условии, что срабатывание средств воспламенения при нормальных условиях перевозки исключено.*

Примечание 5: *Изделия групп совместимости C, D и E могут упаковываться совместно. Такие упаковки относятся к группе совместимости E.*

2.2.1.1.7 Отнесение пиротехнических изделий к подклассам опасности

2.2.1.1.7.1 Пиротехнические изделия обычно относят к подклассам опасности 1.1, 1.2, 1.3 и 1.4 на основе результатов испытаний серии 6 *Руководства по испытаниям и критериям*. При этом:

- а) водопады, содержащие вспышечный состав (см. примечание 2 к п. 2.2.1.1.7.5), должны быть отнесены к подклассу 1.1, группе совместимости G, независимо от результатов испытаний серии 6;
- б) поскольку номенклатура пиротехнических изделий весьма широка, а доступность испытательного оборудования может быть ограничена, отнесение к подклассам опасности может также осуществляться в соответствии с процедурой, приведенной в п. 2.2.1.1.7.2.

2.2.1.1.7.2 Отнесение пиротехнических изделий к №№ ООН 0333, 0334, 0335 или 0336 и отнесение к № ООН 0431 изделий, используемых для производства сценических эффектов, которые отвечают описанию типа изделий и техническим характеристикам классификационного кода 1.4G согласно таблице классификации пиротехнических изделий по принципу приравнивания, приведенной в п. 2.2.1.1.7.5, может осуществляться без проведения испытаний серии 6 по принципу аналогии (приравнивания) в соответствии с таблицей классификации пиротехнических изделий, приведенной в п. 2.2.1.1.7.5. Отнесение к № ООН должно производиться с согласия компетентного органа. Классификация изделий, не указанных в таблице, должна осуществляться на основе результатов испытаний серии 6.

Примечание 1: *Включение дополнительных типов пиротехнических изделий в колонку 1 таблицы п. 2.2.1.1.7.5, должно осуществляться только на основе результатов полных испытаний, представленных для рассмотрения Подкомитету экспертов по перевозке опасных грузов ООН.*

Примечание 2: Результаты испытаний, полученные компетентными органами, которые подтверждают или не подтверждают правильность присвоения подклассов опасности, указанных в колонке 4 таблицы п. 2.2.1.1.7.5, типам пиротехнических изделий и/или их подклассам в соответствии с техническими характеристиками, указанными в колонке 5, должны представляться Подкомитету экспертов по перевозке опасных грузов ООН.

2.2.1.1.7.3 Если пиротехнические изделия, отнесенные к нескольким подклассам опасности, упаковываются в одну тару, они должны классифицироваться на основе подкласса наибольшей опасности, если только результаты испытаний серии 6 не предписывают иного.

2.2.1.1.7.4 Указанная в таблице п. 2.2.1.1.7.5 классификация применяется только к изделиям, упакованным в ящики из картона (4G).

2.2.1.1.7.5 **Таблица классификации пиротехнических изделий (по принципу приравнивания)⁴**

Примечание 1: Процентные доли являются процентными долями массы всех пиротехнических веществ (например, ракетные двигатели, вышибной заряд, разрывной заряд и заряд для получения соответствующего эффекта), если не указано иное.

Примечание 2: «Вспышечный состав» в нижеследующей таблице относится к пиротехническим веществам в виде пороха или пиротехнических ингредиентов, содержащихся в пиротехнических средствах, которые используются в водопадах или для создания звукового эффекта или используются в качестве разрывного заряда или метательного заряда, если только:

- а) в ходе испытания вспышечного состава по методу лаборатории HSL, предусмотренного в приложении 7 Руководства по испытаниям и критериям, не доказано, что время повышения давления превышает 6 мс для образца пиротехнического вещества весом 0,5 г; или
- б) в ходе испытания вспышечного состава по методу США, предусмотренного в приложении 7 Руководства по испытаниям и критериям, пиротехническое вещество не дает отрицательного результата "–".

Примечание 3: Размеры в миллиметрах (мм) означают:

- для сферических высотных шаров и высотных шаров с множественным разрывом – диаметр сферы шара;
- для цилиндрических высотных шаров – длину оболочки;
- для сборки из пусковой мортиры и высотного шара, римской свечи, одиночного салюта или бурака⁵ – внутренний диаметр трубки (гильзы), включающей или содержащей пиротехническое средство;
- для бумажного бурака или цилиндрического бурака – внутренний диаметр пусковой мортиры.

⁴ В таблице содержится перечень классификационных кодов пиротехнических изделий, которые допускается использовать в случае отсутствия результатов испытаний серии 6 (см. п. 2.2.1.1.7.2).

⁵ Бурак – толстенная бумажная, пластиковая или металлическая гильза, снизу прочно закрытая поддоном, на котором находится вышибной заряд. На разделяющей мембране укладывается начинка из пиротехнических элементов, закрытых картонной крышкой. После воспламенения вышибного заряда происходит выброс начинки бурака.

Тип	Включает/Синоним:	Определение	Технические характеристики	Классификационный код
Высотный шар, сферической или цилиндрической формы	Сферический высотный шар для зрелищных мероприятий: высотный шар, цветной шар, цветные огни, мультиразрыв, многоэффектный высотный шар, водный салют, салют-парашют, дымовая завеса, цветные звёздки; шлаг ⁶ : салют, тандер, комплект высотных шаров	Устройство с метательным зарядом или без такового, с замедлителем и разрывным зарядом, пиротехническим(ими) элементом(ами) или сыпучим пиротехническим веществом, предназначенное для выстреливания из пусковой мортиры	Все высотные шары со шлаговым эффектом	1.1G
			Цветной шар: ≥ 180 мм	1.1G
			Цветной шар: < 180 мм с $> 25\%$ вспышечного пороха и/или шлаговым эффектом	1.1G
			Цветной шар: < 180 мм с $\leq 25\%$ вспышечного пороха и/или шлаговым эффектом	1.3G
			Цветной шар: ≤ 50 мм, или ≤ 60 г пиротехнического вещества, с $\leq 2\%$ вспышечного пороха и/или шлаговым эффектом	1.4G
	Высотный шар с множественным разрывом (высотный шар-арахис)	Устройство с двумя или несколькими сферическими высотными шарами в общей гильзе, выстреливаемой с помощью одного и того же метательного заряда, с отдельными внешними замедлителями	Классификация осуществляется с учётом наиболее опасного сферического высотного шара	
	Сборка из пусковой мортиры и высотного шара, заряженная пусковая мортира	Сборка в виде сферического или цилиндрического высотного шара внутри пусковой мортиры, из которой выстреливается шар	Все высотные шары со шлаговым эффектом	1.1G
			Цветной шар: ≥ 180 мм	1.1G
			Цветной шар: с $> 25\%$ вспышечного пороха и/или шлаговым эффектом	1.1G
			Цветной шар: > 50 мм и < 180 мм	1.2G
Цветной шар: ≤ 50 мм, или ≤ 60 г пиротехнического вещества, с $\leq 25\%$ вспышечного пороха и/или шлаговым эффектом			1.3G	

⁶ пиротехническое изделие, производящее очень громкий хлопок (взрыв)

Высотный шар, сферической или цилиндрической формы (продолжение)	Сфера в сфере (указанные процентные доли относятся к массе брутто пиротехнического изделия)	Устройство без метательного заряда, с замедлителем и разрывным зарядом, содержащее шлаги и инертные материалы и предназначенное для выстреливания из пусковой мортиры	> 120 мм	1.1G
		Устройство без метательного заряда, с замедлителем и разрывным зарядом, содержащее шлаги с ≤ 25 г вспышечного состава на шлаговый элемент, с $\leq 33\%$ вспышечного состава и $\geq 60\%$ инертных материалов и предназначенное для выстреливания из пусковой мортиры	≤ 120 мм	1.3G
		Устройство без метательного заряда, с замедлителем и разрывным зарядом, содержащее цветные шары и/или пиротехнические элементы и предназначенное для выстреливания из пусковой мортиры	> 300 мм	1.1G
		Устройство без метательного заряда, с замедлителем и разрывным зарядом, содержащее цветные шары ≤ 70 мм и/или пиротехнические элементы, с $\leq 25\%$ вспышечного состава и $\leq 60\%$ пиротехнического вещества и предназначенное для выстреливания из пусковой мортиры	> 200 мм и ≤ 300 мм	1.3G
		Устройство с метательным зарядом, с замедлителем и разрывным зарядом, содержащее цветные шары ≤ 70 мм и/или пиротехнические элементы, с $\leq 25\%$ вспышечного состава и $\leq 60\%$ пиротехнического вещества и предназначенное для выстреливания из пусковой мортиры	≤ 200 мм	1.3G

Батарея салютов/комбинация высотных фейерверков	Огневой вал, бомбочки, торттики, финальный букет, цветочное ложе, гибрид, множественные трубки, батарея петард, батарея петард со вспышкой	Сборка, включающая несколько элементов одного типа или различных типов, соответствующих одному типу пиротехнических изделий, перечисленных в настоящей таблице, с одной или двумя точками зажигания	Классификация осуществляется с учетом наиболее опасного типа пиротехнического изделия	
Римская свеча	Фестивальная свеча, свеча, кометы	Трубка, содержащая набор пиротехнических элементов, состоящих из чередующихся пиротехнического вещества, метательных зарядов и пиротехнического запала	внутренний диаметр ≥ 50 мм со вспышечным составом или > 50 мм с $> 25\%$ вспышечного состава	1.1G
			внутренний диаметр ≥ 50 мм без вспышечного состава	1.2G
			внутренний диаметр ≥ 50 мм и 25% вспышечного состава	1.3G
			внутренний диаметр ≤ 30 мм, каждый пиротехнический элемент ≤ 25 г и $\leq 5\%$ вспышечного состава	1.4G
Одиночный салют	Одиночная римская свеча, небольшая заряженная мортира	Трубка, содержащая пиротехнический элемент, состоящий из пиротехнического вещества, метательного заряда с пиротехническим запалом или без него	внутренний диаметр ≤ 30 мм, и пиротехнический элемент > 25 г или $> 5\%$ и $\leq 25\%$ вспышечного состава	1.3G
			внутренний диаметр ≤ 30 мм, пиротехнический элемент ≤ 25 г и $\leq 5\%$ вспышечного состава	1.4G
Ракета	Звуковая ракета, сигнальная ракета, свистящая ракета, бутылочная ракета, небесная ракета, настольная ракета	Трубка, содержащая пиротехническое вещество и/или пиротехнические элементы, оснащённая стабилизатором(ами) полёта и предназначенная для запуска в воздух	только эффекты вспышечного состава	1.1G
			вспышечный состав $> 25\%$ пиротехнического вещества	1.1G
			> 20 г пиротехнического вещества и вспышечный состав $\leq 25\%$	1.3G
			≤ 20 г пиротехнического вещества, разрывной заряд в виде дымного пороха и $\leq 0,13$ г вспышечного состава на один шлаг и ≤ 1 г во всем изделии	1.4G

Бурак	Парковый фейерверк, наземный бурак, бумажный бурак, цилиндрический бурак	Трубка, содержащая метательный заряд и пиротехнические элементы и предназначенная для размещения или закрепления на грунте. Главный эффект состоит в одноразовом выбросе всех пиротехнических элементов со значительным визуальным и/или акустическим эффектом в воздухе, или:	> 25% вспышечного пороха и/или шлаговых эффектов	1.1G
			≥ 180 мм и $\leq 25\%$ вспышечного пороха и/или шлаговых эффектов	1.1G
			< 180 мм и $\leq 25\%$ вспышечного пороха и/или шлаговых эффектов	1.3G
		Матерчатый или бумажный мешок или матерчатый или бумажный цилиндр, содержащий метательный заряд и пиротехнические элементы и предназначенный для выстреливания из пусковой мортиры в качестве фугаса	≤ 150 г пиротехнического вещества, содержащего $\leq 5\%$ вспышечного пороха и/или шлаговых эффектов. Каждый пиротехнический элемент ≤ 25 г, каждый шлаговый эффект < 2 г; каждый свисток, если они имеются, ≤ 3 г	1.4G
Фонтан	Вулкан, венки, бенгальский огонь, фонтан-пирог, цилиндрический фонтан, конический фонтан, факел	Неметаллическая оболочка, содержащая искро- и пламеобразующее пиротехническое вещество в сжатом или уплотнённом виде <i>Примечание: Фонтаны, предназначенные для производства вертикального водопада или завесы из искр, считаются водопадами (см. графу ниже).</i>	≥ 1 кг пиротехнического вещества	1.3G
			< 1 кг пиротехнического вещества	1.4G
Водопад	Каскад, водный фонтан	Пиротехнический фонтан, предназначенный для производства вертикального водопада или завесы из искр	Содержит вспышечный состав независимо от результатов испытаний серии 6 (см. п. 2.2.1.1.7.1 а))	1.1G
			Не содержит вспышечного состава	1.3G
Спарклер	Ручной бенгальский огонь, неручной бенгальский огонь, бенгальский огонь-провод	Жесткая проволока, частично покрытая (с одного конца) медленно горящим пиротехническим веществом с запалом или без запала	Спарклеры на основе перхлората: > 5 г на изделие или > 10 изделий на упаковку	1.3G
			Спарклеры на основе	1.4G

			перхлората: ≤ 5 г на изделие и ≤ 10 изделий на упаковку; спарклеры на основе нитрата: ≤ 30 г на изделие	
Бенгальская свеча	Бенгальский огонь	Неметаллическая палочка, частично покрытая (с одного конца) медленно горящим пиротехническим веществом, предназначена для удержания в руке	Изделия на основе перхлората: > 5 г на изделие или > 10 изделий на упаковку	1.3G
			Изделия на основе перхлората: ≤ 5 г на изделие и ≤ 10 изделий на упаковку; изделия на основе нитрата: ≤ 30 г на изделие	1.4G
Малоопасные фейерверочные изделия и небольшие фейерверки	Настольная бомбочка, гремучий горох, трещотка, дымок, туман, змейка, светлячок, пчёлка, хлопушка	Устройство, предназначенное для создания очень ограниченного визуального и/или акустического эффекта, содержащее небольшие количества пиротехнического и/или взрывчатого состава	Трещотки и гремучий горох могут содержать до 1,6 мг фульмината серебра; хлопушки могут содержать до 16 г смеси хлората калия с красным фосфором; остальные изделия могут содержать до 5 г пиротехнического вещества, но не вспышечный состав	1.4G
Вертушка	Высотная вертушка, вертолёт, истребитель, волчок	Неметаллическая(ие) трубка(и), содержащая(ие) газо- или искрообразующий пиротехническое вещество, с составом для шумового эффекта или без такового, с крылышками или без них	Пиротехническое вещество на изделие > 20 г, содержащий $\leq 3\%$ вспышечного состава для создания шлагового эффекта или ≤ 5 г свистящего состава	1.3G
			Пиротехническое вещество на изделие ≤ 20 г, содержащий $\leq 3\%$ вспышечного состава для создания шлагового эффекта или ≤ 5 г свистящего состава	1.4G
Вертящееся колесо	Саксонское солнце, огненное колесо	Сборка, включающая метательные устройства, содержащие пиротехническое вещество, и способная крепиться к оси для вращательного движения	≥ 1 кг общего количества пиротехнического вещества, без шлагового эффекта, каждый свисток (если они имеются) ≤ 25 г и ≤ 50 г свистящего состава на колесо	1.3G

			<1 кг общего количества пиротехнического вещества, без шлагового эффекта, каждый свисток (если они имеются) ≤ 25 г и ≤ 50 г свистящего состава на колесо	1.4G
Воздушное колесо	Летучий саксонец, НЛО, поднимающаяся корона	Трубки, содержащие метательные заряды и искро- и пламеобразующие пиротехнические вещества и/или составы с шумовым эффектом и закреплённые на обруче	> 200 г общего количества пиротехнического вещества или > 60 г пиротехнического вещества на метательное устройство, ≤ 3% вспышечного состава со шлаговым эффектом, каждый свисток (если они имеются) ≤ 25 г и ≤ 50 г свистящего состава на колесо	1.3G
			≤ 200 г общего количества пиротехнического вещества и ≤ 60 г пиротехнического вещества на метательное устройство, ≤ 3% вспышечного состава со шлаговым эффектом, каждый свисток (если они имеются) ≤ 5 г и ≤ 10 г свистящего состава на колесо	1.4G
Набор фейерверочных изделий	Набор фейерверочных изделий для зрелищных мероприятий и набор фейерверочных изделий для частных лиц (для использования на улице и внутри помещений)	Упаковка нескольких типов праздничных фейерверков, каждый из которых соответствует одному из типов пиротехнических изделий, перечисленных в настоящей таблице	Классификация осуществляется с учётом наиболее опасного типа пиротехнического изделия	
Петарда (файер крекер)	Праздничная петарда, праздничный рулон, шутиха	Связка трубок (бумажных или картонных), соединённых пиротехническим запалом, причем каждая трубка предназначена для создания звукового эффекта	Каждая трубка ≤ 140 мг вспышечного состава или ≤ 1 г дымного пороха	1.4G

Аэростат (бэнгер)	Салют, петарда со вспышкой, дамский крекер	Неметаллическая трубка, содержащая состав, предназначенный для создания звукового эффекта	> 2 г вспышечного состава на изделие	1.1G
			≤ 2 г вспышечного состава на изделие и ≤ 10 г на внутреннюю упаковку	1.3G
			≤ 1 г вспышечного состава на изделие и ≤ 10 г на внутреннюю упаковку или ≤ 10 г дымного пороха на изделие	1.4G

2.2.1.1.8 Исключение из класса 1

2.2.1.1.8.1 Вещество или изделие может быть исключено из класса 1 на основании результатов испытаний и определения класса 1 с одобрения компетентного органа любой страны участницы СМГС. Данный компетентный орган может также признать одобрение со стороны компетентного органа страны, не являющейся участницей СМГС, при условии, что это одобрение предоставлено в соответствии с процедурами, применяемыми согласно МПОГ, ДОПОГ, ВОПОГ, МК МПОГ или Техническим инструкциям ИКАО.

2.2.1.1.8.2 С одобрения компетентного органа в соответствии с п. 2.2.1.1.8.1 изделие может быть исключено из класса 1, если три неупакованных изделия, каждое из которых активируется по отдельности с помощью его собственных средств инициирования или воспламенения либо с помощью внешних средств для функционирования в предназначенном режиме, удовлетворяют следующим критериям испытаний:

- а) температура ни одной из внешних поверхностей не должна превышать 65 °С. Допустимым является моментальное увеличение температуры до 200 °С;
- б) отсутствие разрыва или фрагментации внешнего корпуса или перемещения изделия или отделившихся от него частей изделия более чем на 1 м в любом направлении;

Примечание: Если целостность изделия может быть нарушена в случае воздействия внешнего пламени, эти критерии должны апробироваться с помощью испытания на огнестойкость. Описание одного из методов такого испытания при скорости нагрева 80 К/мин содержится в стандарте ISO 14451-2.

- в) отсутствие на расстоянии 1 м звукового эффекта, превышающего на пике 135 дБ(С);
- г) отсутствие вспышки или пламени, способных при соприкосновении с изделием зажечь материал, такой как лист бумаги плотностью 80 ± 10 г/м²; и
- д) отсутствие пара, дыма или пыли в количестве, при котором видимость в камере объемом 1 м³, оборудованной панелями взрывозащиты надлежащего размера, сокращается более чем на 50% согласно измерениям калиброванного люксметра или радиометра, расположенного на расстоянии 1 метр от постоянного источника света, находящегося в центре противоположной стенки камеры. Могут использоваться общие руководящие указания, касающиеся испытания на оптическую плотность в соответствии со стандартом ISO 5659-1, и общие руководящие указания по фотометрической системе, описанной в разделе 7.5 стандарта ISO 5659-2, а также могут использоваться другие аналогичные методы измерения оптической плотности. Должен использоваться подходящий чехол, закрывающий заднюю и боковые стороны люксметра, с тем, чтобы минимизировать влияние рассеянного или просочившегося света, не излучаемого непосредственно самим источником.

Примечание 1: Если во время испытаний, проводимых по критериям а), б), в) и г), наблюдается незначительное выделение дыма или не наблюдается какого-либо выделения дыма, то испытание, описываемое в подпункте д), можно не проводить.

Примечание 2: Компетентный орган, упомянутый в п. 2.2.1.1.8.1, может потребовать проведения испытаний изделий в упакованном виде, если установлено, что в том виде, в котором изделие

упаковано для перевозки, оно может представлять более значительную опасность.

2.2.1.1.9 *Документация по классификации*

2.2.1.1.9.1 Компетентный орган, который отнес изделие или вещество к классу 1, должен подтвердить заявителю данную классификацию в письменном виде.

2.2.1.1.9.2 Документ по классификации, представленный компетентным органом, может быть составлен в произвольной форме и состоять из, более чем, 1 страницы при условии, что страницы последовательно пронумерованы. Данный документ должен иметь индивидуальный номер.

2.2.1.1.9.3 Предоставленная информация должна быть легко идентифицируемой, читаемой и достоверной.

2.2.1.1.9.4 Примерами информации, которая может быть предоставлена в документах по классификации, являются:

- а) наименование компетентного органа и положения национального законодательства, на основании которого ему предоставлены его полномочия;
- б) реквизиты правил видов транспорта или реквизиты национальных правил, для которых данный документ по классификации является применимым;
- в) подтверждение того, что классификация была утверждена, осуществлена или принята в соответствии с Типовыми правилами ООН по перевозке опасных грузов или правилами соответствующих видов транспорта;
- г) наименование и адрес юридического лица, для которого классификация была присвоена, а также регистрационные сведения предприятия или организации, которые позволяют однозначно идентифицировать их в соответствии с национальным законодательством;
- д) наименование, под которым соответствующие взрывчатые вещества или изделия будут предложены на рынок или предоставлены для перевозки;
- е) надлежащее наименование груза, номер ООН, класс, подкласс и соответствующая группа совместимости взрывчатых веществ или изделий;
- ж) в надлежащих случаях максимальная масса нетто взрывчатых веществ в упаковке или изделии;
- з) четко видимые: наименование, подпись ответственного лица, печать или иная идентификация лица, которое компетентный орган уполномочил выдать документ по классификации;
- и) в тех случаях, когда, согласно оценкам, безопасность при перевозке или подкласс зависят от вида используемой тары, маркировочный знак тары или описание разрешенной:
 - внутренней тары,
 - промежуточной тары,
 - наружной тары;
- к) номер по каталогу, инвентарный номер или другая идентифицирующая ссылка, под которой соответствующие взрывчатые вещества или изделия будут предложены на рынок или предоставлены для перевозки;
- л) наименование и адрес юридического лица, которое изготовило взрывчатые вещества или изделия, а также номер регистрации предприятия или организации, которые позволяют однозначно идентифицировать их в соответствии с национальным законодательством;
- м) в надлежащих случаях дополнительная информация относительно применимых инструкций по упаковке и специальных положений по упаковке;
- н) основание для классификации, например, результаты испытаний, классификация по принципу приравнивания для пиротехнических изделий,

по аналогии с классифицированным взрывчатым веществом или изделием, по описанию, содержащемуся в таблице А главы 3.2, и т.д.;

о) специальные условия или ограничения, установленные компетентным органом для обеспечения безопасности перевозки взрывчатых веществ и изделий, информирования об опасности и осуществления международных перевозок;

п) дата истечения срока действия документа по классификации, если компетентный орган считает это необходимым.

2.2.1.2 Вещества и изделия, не допускаемые к перевозке

2.2.1.2.1 Взрывчатые вещества, обладающие чрезмерной чувствительностью в соответствии с критериями, указанными в части I *Руководства по испытаниям и критериям*, или способные к самопроизвольной реакции, а также взрывчатые вещества и изделия, которые нельзя отнести к какому-либо наименованию или к какой-либо позиции «н.у.к.», перечисленным в таблице А главы 3.2, к перевозке не допускаются.

2.2.1.2.2 Вещества группы совместимости А к перевозке железнодорожным транспортом не допускаются (1.1 А, №№ ООН 0074, 0113, 0114, 0129, 0130, 0135, 0224 и 0473).

Изделия группы, совместимости К к перевозке не допускаются (1.2К, № ООН 0020, и 1.3К, № ООН 0021).

2.2.1.3 Перечень сводных позиций

Классификационный код (см. п. 2.2.1.1.4)	Номер ООН	Наименования вещества или изделия
1.1А	0473	ВЕЩЕСТВА ВЗРЫВЧАТЫЕ, Н.У.К. (к перевозке железнодорожным транспортом не допускаются, см. п. 2.2.1.2.2)
1.1В	0461	ЭЛЕМЕНТЫ ЦЕПИ ВЗРЫВАНИЯ, Н.У.К.
1.1С	0474	ВЕЩЕСТВА ВЗРЫВЧАТЫЕ, Н.У.К.
	0497	ВЕЩЕСТВО ВЗРЫВЧАТОЕ МЕТАТЕЛЬНОЕ ЖИДКОЕ
	0498	ВЕЩЕСТВО ВЗРЫВЧАТОЕ МЕТАТЕЛЬНОЕ ТВЕРДОЕ
	0462	ИЗДЕЛИЯ ВЗРЫВЧАТЫЕ, Н.У.К.
1.1D	0475	ВЕЩЕСТВА ВЗРЫВЧАТЫЕ, Н.У.К.
	0463	ИЗДЕЛИЯ ВЗРЫВЧАТЫЕ, Н.У.К.
1.1E	0464	ИЗДЕЛИЯ ВЗРЫВЧАТЫЕ, Н.У.К.
1.1F	0465	ИЗДЕЛИЯ ВЗРЫВЧАТЫЕ, Н.У.К.
1.1G	0476	ВЕЩЕСТВА ВЗРЫВЧАТЫЕ, Н.У.К.
1.1L	0357	ВЕЩЕСТВА ВЗРЫВЧАТЫЕ, Н.У.К.
	0354	ИЗДЕЛИЯ ВЗРЫВЧАТЫЕ, Н.У.К.
1.2В	0382	ЭЛЕМЕНТЫ ЦЕПИ ВЗРЫВАНИЯ, Н.У.К.
1.2С	0466	ИЗДЕЛИЯ ВЗРЫВЧАТЫЕ, Н.У.К.
1.2D	0467	ИЗДЕЛИЯ ВЗРЫВЧАТЫЕ, Н.У.К.
1.2E	0468	ИЗДЕЛИЯ ВЗРЫВЧАТЫЕ, Н.У.К.
1.2F	0469	ИЗДЕЛИЯ ВЗРЫВЧАТЫЕ, Н.У.К.
1.2L	0358	ВЕЩЕСТВА ВЗРЫВЧАТЫЕ, Н.У.К.
	0248	УСТРОЙСТВА ВОДОАКТИВИРУЕМЫЕ с разрывным, вышибным или метательным зарядом
	0355	ИЗДЕЛИЯ ВЗРЫВЧАТЫЕ, Н.У.К.
1.3С	0132	СОЛИ МЕТАЛЛОВ ДЕФЛАГРИРУЮЩИЕ, НИТРОПРОИЗВОДНЫЕ АРОМАТИЧЕСКОГО РЯДА, Н.У.К.
	0447	ВЕЩЕСТВА ВЗРЫВЧАТЫЕ, Н.У.К.
	0495	ВЕЩЕСТВО ВЗРЫВЧАТОЕ МЕТАТЕЛЬНОЕ ЖИДКОЕ

Классификационный код (см. п. 2.2.1.1.4)	Номер ООН	Наименования вещества или изделия
	0499	ВЕЩЕСТВО ВЗРЫВЧАТОЕ МЕТАТЕЛЬНОЕ ТВЕРДОЕ
	0470	ИЗДЕЛИЯ ВЗРЫВЧАТЫЕ, Н.У.К.
1.3G	0478	ВЕЩЕСТВА ВЗРЫВЧАТЫЕ, Н.У.К.
1.3L	0359	ВЕЩЕСТВА ВЗРЫВЧАТЫЕ, Н.У.К.
	0249	УСТРОЙСТВА ВОДОАКТИВИРУЕМЫЕ с разрывным, вышибным или метательным зарядом
	0356	ИЗДЕЛИЯ ВЗРЫВЧАТЫЕ, Н.У.К.
1.4B	0350	ИЗДЕЛИЯ ВЗРЫВЧАТЫЕ, Н.У.К.
	0383	ЭЛЕМЕНТЫ ЦЕПИ ВЗРЫВАНИЯ, Н.У.К.
1.4C	0479	ВЕЩЕСТВА ВЗРЫВЧАТЫЕ, Н.У.К.
	0501	ВЕЩЕСТВО ВЗРЫВЧАТОЕ МЕТАТЕЛЬНОЕ ТВЕРДОЕ
	0351	ИЗДЕЛИЯ ВЗРЫВЧАТЫЕ, Н.У.К.
1.4D	0480	ВЕЩЕСТВА ВЗРЫВЧАТЫЕ, Н.У.К.
	0352	ИЗДЕЛИЯ ВЗРЫВЧАТЫЕ, Н.У.К.
1.4E	0471	ИЗДЕЛИЯ ВЗРЫВЧАТЫЕ, Н.У.К.
1.4F	0472	ИЗДЕЛИЯ ВЗРЫВЧАТЫЕ, Н.У.К.
1.4G	0485	ВЕЩЕСТВА ВЗРЫВЧАТЫЕ, Н.У.К.
	0353	ИЗДЕЛИЯ ВЗРЫВЧАТЫЕ, Н.У.К.
1.4S	0481	ВЕЩЕСТВА ВЗРЫВЧАТЫЕ, Н.У.К.
	0349	ИЗДЕЛИЯ ВЗРЫВЧАТЫЕ, Н.У.К.
	0384	ЭЛЕМЕНТЫ ЦЕПИ ВЗРЫВАНИЯ, Н.У.К.
1.5D	0482	ВЕЩЕСТВА ВЗРЫВЧАТЫЕ ОЧЕНЬ НИЗКОЙ ЧУВСТВИТЕЛЬНОСТИ (ВЕЩЕСТВА ВЗРЫВЧАТЫЕ ОНЧ), Н.У.К.
1.6N	0486	ИЗДЕЛИЯ ВЗРЫВЧАТЫЕ ЧРЕЗВЫЧАЙНО НИЗКОЙ ЧУВСТВИТЕЛЬНОСТИ (ИЗДЕЛИЯ ВЗРЫВЧАТЫЕ ЧНЧ)
	0190	ВЕЩЕСТВ ВЗРЫВЧАТЫХ ОБРАЗЦЫ, кроме инициирующих ВВ <i>Примечание: Подкласс и группа совместимости определяются по указанию компетентного органа и в соответствии с принципами, изложенными в п. 2.2.1.1.4.</i>

2.2.1.4 Глоссарий наименований

Примечание 1: Описания, содержащиеся в глоссарии, не могут быть использованы для замены процедур испытаний и классификации веществ или изделий класса 1. Отнесение к соответствующему подклассу и принятие решения о том, что данное вещество или изделие принадлежит к группе совместимости S, должны быть основаны на испытаниях веществ и изделий в соответствии с частью I Руководства по испытаниям и критериям, или осуществляться по аналогии с подобными веществами и изделиями, которые были испытаны и классифицированы в соответствии с процедурами, предусмотренными в указанном Руководстве.

Примечание 2: Цифры, стоящие после наименования, означают соответствующие номера ООН (колонка 1 таблицы А главы 3.2). Классификационный код см. в п. 2.2.1.1.4.

БОЕГОЛОВКИ РАКЕТ с разрывным зарядом: №№ ООН 0286, 0287

Изделия, содержащие детонирующее взрывчатое вещество (далее ВВ) без средств инициирования или со средствами инициирования, снабженными 2 или более эффективными предохранительными устройствами. Предназначены для установки в ракету. Термин охватывает боеголовки для управляемых ракетных снарядов.

БОЕГОЛОВКИ РАКЕТ с разрывным зарядом: № ООН 0369

Изделия, содержащие детонирующее ВВ с собственными средствами инициирования, не снабженными 2 или более эффективными предохранительными устройствами. Предназначены для установки в ракету. Термин охватывает боеголовки для управляемых ракетных снарядов.

БОЕГОЛОВКИ РАКЕТ с разрывным или вышибным зарядом: № ООН 0370

Изделия, содержащие инертную боевую часть и небольшой заряд детонирующего или дефлагрирующего ВВ без собственных средств инициирования или с собственными средствами инициирования, снабженными 2 или более эффективными предохранительными устройствами. Предназначены для установки в ракетный двигатель для отделения инертного элемента. Термин охватывает боеголовки для управляемых ракетных снарядов.

БОЕГОЛОВКИ РАКЕТ с разрывным или вышибным зарядом: № ООН 0371

Изделия, содержащие инертную боевую часть и небольшой заряд детонирующего или дефлагрирующего ВВ, с собственными средствами инициирования, не снабженными 2 или более эффективными предохранительными устройствами. Предназначены для установки в ракетный двигатель для отделения инертного элемента. Термин охватывает боеголовки для управляемых ракетных снарядов.

БОЕГОЛОВКИ ТОРПЕД с разрывным зарядом: № ООН 0221

Изделия, содержащие детонирующее ВВ без собственных средств инициирования или с собственными средствами инициирования, снабженными 2 или более эффективными предохранительными устройствами. Предназначены для установки в торпеды.

БОЕПРИПАСЫ ДЫМОВЫЕ, снаряженные или не снаряженные разрывным, вышибным или метательным зарядом: №№ ООН 0015, 0016, 0303

Боеприпасы, содержащие дымопроизводящее вещество, такое как смесь кислоты хлорсульфоновой или титана тетрахлорид; или дымопроизводящий пиротехнический состав, основанный на гексахлорэтаноле или фосфоре красном. Если вещество само по себе не является взрывчатым, эти боеприпасы содержат также один или более из следующих компонентов: метательный заряд с капсулем и воспламенительным зарядом; взрыватель с разрывным или вышибным зарядом. Термин охватывает дымовые гранаты.

Примечание: Данное определение не охватывает СИГНАЛЫ ДЫМОВЫЕ, указанные отдельно.

БОЕПРИПАСЫ ДЫМОВЫЕ С БЕЛЫМ ФОСФОРОМ, с разрывным, вышибным или метательным зарядом: №№ ООН 0245, 0246

Боеприпасы, содержащие белый фосфор в качестве дымопроизводящего вещества, а также один или более из следующих компонентов: метательный заряд с капсулем и воспламенительным зарядом; взрыватель с разрывным или вышибным зарядом. Термин охватывает дымовые гранаты.

БОЕПРИПАСЫ ЗАЖИГАТЕЛЬНЫЕ, снаряженные или не снаряженные разрывным, вышибным или метательным зарядом: №№ ООН 0009, 0010, 0300

Боеприпасы, содержащие зажигательный состав. Если данный состав сам по себе не является взрывчатым, эти боеприпасы содержат также один или более из следующих компонентов: метательный заряд с капсулем и воспламенительным зарядом; взрыватель с разрывным или вышибным зарядом.

БОЕПРИПАСЫ ЗАЖИГАТЕЛЬНЫЕ С БЕЛЫМ ФОСФОРОМ с разрывным, вышибным или метательным зарядом: №№ ООН 0243, 0244

Боеприпасы, содержащие белый фосфор в качестве зажигательного вещества, а также один или более из следующих компонентов: метательный заряд с капсюлем и воспламенительным зарядом; взрыватель с разрывным или вышибным зарядом.

БОЕПРИПАСЫ ЗАЖИГАТЕЛЬНЫЕ, снаряженные жидкостью или гелем, с разрывным, вышибным или метательным зарядом: № ООН 0247

Боеприпасы, содержащие жидкое или гелеобразное зажигательное вещество. Если зажигательное вещество само по себе не является взрывчатым, эти боеприпасы также содержат один или более из следующих компонентов: метательный заряд с капсюлем и воспламенительным зарядом; взрыватель с разрывным или вышибным зарядом.

БОЕПРИПАСЫ ИСПЫТАТЕЛЬНЫЕ: № ООН 0363

Боеприпасы, содержащие пиротехнические вещества и используемые для проверки действия или эффективности новых боеприпасов, узлов или компонентов оружия.

БОЕПРИПАСЫ ОСВЕТИТЕЛЬНЫЕ, снаряженные или не снаряженные разрывным, вышибным или метательным зарядом: №№ ООН 0171, 0254, 0297

Боеприпасы, предназначенные для освещения местности одиночным интенсивным источником света. Термин охватывает осветительные патроны, гранаты и снаряды, а также осветительные бомбы и бомбы для опознавания целей.

Примечание: Термин не охватывает изделия: ПАТРОНЫ СИГНАЛЬНЫЕ; УСТРОЙСТВА СИГНАЛЬНЫЕ РУЧНЫЕ; СИГНАЛЫ БЕДСТВИЯ; РАКЕТЫ ОСВЕТИТЕЛЬНЫЕ АВИАЦИОННЫЕ; РАКЕТЫ ОСВЕТИТЕЛЬНЫЕ, ЗАПУСКАЕМЫЕ С ЗЕМЛИ, указанные отдельно.

БОЕПРИПАСЫ ПРАКТИЧЕСКИЕ: №№ ООН 0362, 0488

Боеприпасы без основного разрывного заряда, но снабженные разрывным или вышибным зарядом. Обычно содержат также взрыватель и метательный заряд.

Примечание: Термин не охватывает ГРАНАТЫ ПРАКТИЧЕСКИЕ, указанные отдельно.

БОЕПРИПАСЫ СЛЕЗОТОЧИВЫЕ с разрывным, вышибным или метательным зарядом: №№ ООН 0018, 0019, 0301

Боеприпасы, содержащие слезоточивое вещество, а также один или более из следующих компонентов: пиротехническое вещество: метательный заряд с капсюлем и воспламенительным зарядом; взрыватель с разрывным или вышибным зарядом.

БОМБЫ ГЛУБИННЫЕ: № ООН 0056

Изделия, состоящие из заряда детонирующего ВВ, помещенного в цилиндр или снаряд, без средств инициирования или со средствами инициирования, снабженными 2 или более эффективными предохранительными устройствами. Предназначены для детонирования под водой.

БОМБЫ С ЛЕГКОВОСПЛАМЕНЯЮЩЕЙСЯ ЖИДКОСТЬЮ, с разрывным зарядом: № ООН 0399, 0400

Изделия, сбрасываемые с летательного аппарата и состоящие из резервуара, наполненного легковоспламеняющейся жидкостью, и разрывного заряда.

БОМБЫ с разрывным зарядом: №№ ООН 0034, 0035

Взрывчатые изделия, сбрасываемые с летательного аппарата, без собственных средств инициирования или с собственными средствами инициирования, снабженными 2 или более эффективными предохранительными устройствами.

БОМБЫ с разрывным зарядом: №№ ООН 0033, 0291

Взрывчатые изделия, сбрасываемые с летательного аппарата, с собственными средствами инициирования не снабженными 2 или более эффективными предохранительными устройствами.

ВЗРЫВАТЕЛЬ НЕДЕТонирующий: № ООН 0101

Изделие, состоящее из хлопковых нитей, пропитанных мелкозернистым черным порохом (быстрогорящий огнепроводный шнур). Его горение сопровождается открытым пламенем, и он используется в огневых цепях для воспламенения пиротехнических средств и т.п.

Вещество взрывчатое бризантное, тип А: № ООН 0081

Вещества, состоящие из жидких органических нитратов, таких как нитроглицерин, или смеси таких компонентов с одним или более из следующих веществ: нитроцеллюлоза; нитрат аммония или другие неорганические нитраты; нитросоединения ароматического ряда или горючие материалы, такие как древесная мука и алюминиевый порошок. Могут содержать инертные компоненты, такие как кизельгур, и примеси красителей и стабилизаторов. Данные ВВ должны быть в виде порошка, геля или эластичного материала. Термин охватывает динамит, бризантный динамит и желатин-динамит.

Вещество взрывчатое бризантное, типа В: №№ ООН 0082, 0331

Вещества, включающие:

- а) смесь аммония нитрата или других неорганических нитратов с ВВ типа тринитротолуола, содержащую или не содержащую другие вещества типа древесной муки и алюминиевого порошка,
- б) смесь аммония нитрата или других неорганических нитратов с другими горючими веществами, не содержащими взрывчатых ингредиентов.

В обоих случаях могут содержать инертные компоненты, такие как кизельгур, и примеси красителей и стабилизаторов. Данные ВВ не должны содержать нитроглицерина, подобных ему жидких органических нитратов и хлоратов.

Вещество взрывчатое бризантное, тип С: № ООН 0083

Вещества, состоящие из смеси калия или натрия хлората, либо калия, натрия или аммония перхлората с органическими нитросоединениями или такими горючими материалами, как древесная мука, алюминиевый порошок или углеводород. Могут содержать инертные компоненты, такие как кизельгур, примеси красителей и стабилизаторов. Данные ВВ не должны содержать нитроглицерин или подобные ему жидкие органические нитраты.

Вещество взрывчатое бризантное, тип D: № ООН 0084

Вещества, состоящие из смеси органических нитросоединений и горючих материалов, таких как углеводороды и алюминиевый порошок. Могут содержать инертные компоненты, такие как кизельгур, и примеси красителей и стабилизаторов. Данные ВВ не должны содержать нитроглицерин, подобных ему жидких органических нитратов, аммония хлоратов и нитрата. Термин обычно охватывает пластичные ВВ.

Вещество взрывчатое бризантное, тип E: №№ ООН 0241, 0332

Вещества, состоящие из воды в качестве основного компонента и большей части аммония нитрата или других окислителей, которые могут находиться в растворе. Другие составляющие могут включать нитропроизводные, например, тринитротолуол, углеводороды или алюминиевый порошок. Могут содержать инертные компоненты, такие как кизельгур, и примеси красителей и стабилизаторов. Термин охватывает эмульсионные ВВ, суспензированные ВВ и водногелевые ВВ.

ВЕЩЕСТВА ВЗРЫВЧАТЫЕ ОЧЕНЬ НИЗКОЙ ЧУВСТВИТЕЛЬНОСТИ (ВВ ОНЧ), Н.У.К.: № ООН 0482

Вещества, представляющие опасность взрыва массой, но обладающие столь низкой чувствительностью, что имеется весьма малая вероятность инициирования или перехода от горения к детонации при нормальных условиях перевозки, а также прошедшие испытания серии 5.

ВЕЩЕСТВ ВЗРЫВЧАТЫХ ОБРАЗЦЫ, кроме инициирующих ВВ: № ООН 0190

Новые или существующие взрывчатые вещества или изделия, еще не отнесенные к какому-либо наименованию в таблице А главы 3.2 и перевозимые в соответствии с инструкциями компетентного органа и, как правило, в небольших количествах, в частности для целей испытаний, классификации, исследований и конструкторских разработок или контроля качества, либо в качестве коммерческих образцов.

Примечание: Термин не охватывает взрывчатых веществ и изделий, которые уже отнесены к другому наименованию в таблице А главы 3.2.

ВЕЩЕСТВО ВЗРЫВЧАТОЕ МЕТАТЕЛЬНОЕ, ЖИДКОЕ: №№ ООН 0495, 0497

Вещество, состоящее из дефлагрирующего жидкого ВВ, используемое для вышибания.

ВЕЩЕСТВО ВЗРЫВЧАТОЕ МЕТАТЕЛЬНОЕ, ТВЕРДОЕ: №№ ООН 0498, 0499, 0501

Вещество, состоящее из дефлагрирующего твердого ВВ, используемое для вышибания.

ВОСПЛАМЕНТЕЛИ: №№ ООН 0121, 0314, 0315, 0325, 0454

Изделия, содержащие одно или более ВВ и предназначенные для возбуждения дефлаграции в цепи взрывания. Могут приводиться в действие химическим, электрическим или механическим способами:

Примечание: Термин не охватывает следующие изделия, указанные отдельно: ШНУР ОГНЕПРОВОДНЫЙ; ЗАПАЛ ТРУБЧАТЫЙ; ЗАПАЛ МГНОВЕННОГО ДЕЙСТВИЯ, НЕДЕТонирующИЙ; ТРУБКИ ЗАЖИГАТЕЛЬНЫЕ; ВОСПЛАМЕНТЕЛИ ОГНЕПРОВОДНОГО ШНУРА; КАПСЮЛИ-ВОСПЛАМЕНТЕЛИ; ВТУЛКИ КАПСЮЛЬНЫЕ, указанные отдельно.

ВОСПЛАМЕНТЕЛИ ОГНЕПРОВОДНОГО ШНУРА: № ООН 0131

Изделия различной конструкции, приводимые в действие трением, ударом или электрическим способом. Используются для воспламенения безопасного огнепроводного шнура.

ВТУЛКИ КАПСЮЛЬНЫЕ: №№ ООН 0319, 0320, 0376

Изделия, состоящие из первичного средства воспламенения и вспомогательного заряда дефлагрирующего ВВ, такого как черный порох. Используются для воспламенения метательного заряда в артиллерийской гильзе и т.д.

ГЕКСАТОНАЛ: № ООН 0393

Вещество, состоящее из однородной смеси циклотриметилентринитрамина (RDX), тринитротолуола (ТНТ) и алюминия.

ГЕКСОЛИТ (ГЕКСОТОЛ) сухой или увлажненный с массовой долей воды менее 15%: № ООН 0118

Вещество, состоящее из однородной смеси циклотриметилентринитрамина (RDX), тринитротолуола (ТНТ). Термин охватывает «Состав В».

ГИЛЬЗЫ ПАТРОННЫЕ ПУСТЫЕ С КАПСЮЛЕМ: №№ ООН 0379, 0055

Изделия, состоящие из патронной гильзы из металла, пластмассы или другого не воспламеняющегося материала, в которых единственным взрывчатым компонентом является капсюль.

ГИЛЬЗЫ СГОРАЕМЫЕ ПУСТЫЕ БЕЗ КАПСЮЛЯ: №№ ООН 0447, 0446

Изделия, состоящие из патронной гильзы, изготовленной частично или полностью из нитроцеллюлозы.

ГРАНАТЫ ПРАКТИЧЕСКИЕ ручные или ружейные: №№ ООН 0110, 0372, 0318, 0452

Изделия без основного разрывного заряда, предназначенные для метания вручную или с помощью ружейного гранатомёта. Содержат капсюльное устройство и могут иметь пристрелочный разрывной заряд.

ГРАНАТЫ ручные или ружейные с разрывным зарядом: №№ ООН 0284, 0285

Изделия, предназначенные для метания вручную или с помощью ружейного гранатомета. Не имеют средств инициирования или имеют средства инициирования, снабженные 2 или более эффективными предохранительными устройствами.

ГРАНАТЫ ручные или ружейные с разрывным зарядом: №№ ООН 0292, 0293

Изделия, предназначенные для метания вручную или с помощью ружейного гранатомета. Имеют средства инициирования, не снабженные 2 или более эффективными предохранительными устройствами.

ДВИГАТЕЛИ РАКЕТНЫЕ: №№ ООН 0186, 0280, 0281, 0510

Изделия, состоящие из заряда ВВ обычно в форме твердого метательного вещества, помещенного в цилиндр с одним или более соплами. Предназначены для приведения в движение ракет и управляемых ракетных снарядов.

ДВИГАТЕЛИ РАКЕТНЫЕ ЖИДКОСТНЫЕ, ЗАПРАВЛЕННЫЕ ТОПЛИВОМ: №№ ООН 0395, 0396

Изделия, состоящие из цилиндра с одним или более соплами, заправленного жидким топливом. Предназначены для приведения в движение ракет или управляемых ракетных снарядов.

ДВИГАТЕЛИ РАКЕТНЫЕ С ГИПЕРГОЛИЧЕСКОЙ ЖИДКОСТЬЮ с вышибным зарядом или без него: №№ ООН 0322, 0250

Изделия, содержащие гиперголическое топливо, помещенное в цилиндре с одним или несколькими соплами. Предназначены для приведения в движение ракет или управляемых ракетных снарядов.

ДЕТОНАТОРЫ ВТОРИЧНЫЕ без первичного детонатора: №№ ООН 0042, 0283

Изделия, состоящие из заряда детонирующего ВВ без средств инициирования. Используются для усиления инициирующего воздействия детонаторов или детонирующего шнура.

ДЕТОНАТОРЫ ВТОРИЧНЫЕ С ПЕРВИЧНЫМ ДЕТОНАТОРОМ: №№ ООН 0225, 0268

Изделия, состоящие из заряда детонирующего ВВ со средствами инициирования. Используются для усиления инициирующего воздействия детонаторов или детонирующего шнура.

ДЕТОНАТОРЫ ДЛЯ БОЕПРИПАСОВ: №№ ООН 0073, 0364, 0365, 0366

Изделия, состоящие из небольшой металлической или пластиковой трубки, содержащей ВВ, такие как свинца азид, ПЭТН или комбинации ВВ. Предназначены для возбуждения цепи детонации.

ДЕТОНАТОРЫ НЕЭЛЕКТРИЧЕСКИЕ для взрывных работ: №№ ООН 0029, 0267, 0455

Изделия, специально предназначенные для инициирования бризантных ВВ. Эти детонаторы могут быть сконструированы для мгновенной детонации или могут содержать замедлители. Неэлектрические детонаторы приводятся в действие такими средствами, как детонационная трубка, запальная трубка, безопасный огнепроводный шнур, другие воспламеняющие устройства или гибкий детонирующий шнур. Сюда относятся детонационные реле без детонирующего шнура.

ДЕТОНАТОРОВ СБОРКИ НЕЭЛЕКТРИЧЕСКИЕ для взрывных работ: №№ ООН 0360, 0361, 0500

Неэлектрические детонаторы, собранные вместе и инициируемые такими средствами, как безопасный огнепроводный шнур, детонационная трубка, запальная трубка или детонирующий шнур. Могут быть мгновенного действия или включать замедлители. Сюда относятся детонационные реле, включающие в себя детонирующий шнур.

ДЕТОНАТОРЫ ЭЛЕКТРИЧЕСКИЕ для взрывных работ: №№ ООН 0030, 0255, 0456

Изделия, специально предназначенные для инициирования бризантных ВВ. Эти детонаторы могут быть сконструированы для мгновенной детонации или могут содержать замедлители. Электрические детонаторы приводятся в действие электрическим током.

ДЕТОНАТОРЫ ЭЛЕКТРОННЫЕ, программируемые, для взрывных работ: №№ ООН 0511, 0512, 0513

Детонаторы с усиленными элементами защиты и безопасности, использующие электронные компоненты для передачи начального импульса с подтвержденными командами и защищенной связью. Детонаторы такого типа не могут быть инициированы другими средствами.

ЗАКЛЕПКИ ВЗРЫВЧАТЫЕ: № ООН 0174

Изделия, состоящие из небольшого заряда ВВ внутри металлической заклепки.

ЗАПАЛ трубчатый в металлической оболочке: № ООН 0103

Изделие, состоящее из металлической трубки с сердцевинной в виде дефлагирующего ВВ.

ЗАРЯДЫ ВЗРЫВЧАТЫЕ ПРОМЫШЛЕННЫЕ без детонатора: №№ ООН 0442, 0443, 0444, 0445

Изделия, состоящие из заряда детонирующего ВВ без средств инициирования. Используются для сварки, соединения и штамповки взрывом и в других технологических процессах.

ЗАРЯДЫ ДОПОЛНИТЕЛЬНЫЕ ВЗРЫВЧАТЫЕ: № ООН 0060

Изделия, состоящие из небольшого съемного детонатора вторичного, помещенного в полости снаряда между взрывателем и разрывным зарядом.

ЗАРЯДЫ КУМУЛЯТИВНЫЕ ГИБКИЕ, УДЛИНЕННЫЕ: №№ ООН 0237, 0288

Изделия, включающие сердечник из детонирующего ВВ V-образного сечения, покрытый гибкой оболочкой.

ЗАРЯДЫ КУМУЛЯТИВНЫЕ без детонатора: №№ ООН 0059, 0439, 0440, 0441

Изделия, состоящие из оболочки, заключающей в себе заряд детонирующего ВВ, с вогнутой полостью, покрытой твердым материалом, без средств инициирования. Предназначены для получения сильного пробивного кумулятивного эффекта.

ЗАРЯДЫ МЕТАТЕЛЬНЫЕ: №№ ООН 0271, 0272, 0415, 0491

Изделия, состоящие из метательного заряда в любой физической форме, в корпусе или без корпуса, используемые в качестве компонента ракетных двигателей или для уменьшения лобового сопротивления снаряда.

ЗАРЯДЫ МЕТАТЕЛЬНЫЕ ДЛЯ ОРУДИЙ: №№ ООН 0242, 0279, 0414

Заряды метательных ВВ любой физической формы для орудийных боеприпасов раздельного заряжания.

ЗАРЯДЫ ПОДРЫВНЫЕ: № ООН 0048

Изделия, содержащие заряд детонирующего ВВ в корпусе из картона, пластмассы, металла или другого материала. Изделия без средств инициирования или со средствами инициирования, снабженными 2 или более эффективными предохранительными устройствами.

Примечание: Термин не охватывает следующие изделия: БОМБЫ, МИНЫ, СНАРЯДЫ, указанные отдельно.

ЗАРЯДЫ РАЗРЫВНЫЕ взрывчатые: № ООН 0043

Изделия, состоящие из небольшого заряда ВВ и предназначенные для разрыва оболочки снарядов и других боеприпасов с целью рассеивания их содержимого.

ЗАРЯДЫ РАЗРЫВНЫЕ ПЛАСТИФИЦИРОВАННЫЕ: №№ ООН 0457, 0458, 0459, 0460

Изделия, содержащие пластифицированный заряд детонирующего ВВ и имеющие специальную форму, без оболочки и без средств инициирования. Предназначены для использования в качестве компонентов боеприпасов, таких как боеголовки.

ИЗДЕЛИЯ ВЗРЫВЧАТЫЕ ЧРЕЗВЫЧАЙНО НИЗКОЙ ЧУВСТВИТЕЛЬНОСТИ (ИЗДЕЛИЯ ЧНЧ): № ООН 0486

Изделия, содержащие в основном вещества чрезвычайно низкой чувствительности, которые демонстрируют ничтожно малую вероятность случайного инициирования или распространения взрыва при нормальных условиях перевозки и прошедшие испытания серии 7.

ИЗДЕЛИЯ ПИРОТЕХНИЧЕСКИЕ для технических целей: №№ ООН 0428, 0429, 0430, 0431, 0432

Изделия, содержащие пиротехнические вещества и используемые в технических целях: для выделения тепла и газов, производства сценических эффектов и т. д.

Примечание: Термин не охватывает следующие изделия: все виды боеприпасов; ПАТРОНЫ СИГНАЛЬНЫЕ; РЕЗАКИ КАБЕЛЬНЫЕ ВЗРЫВЧАТЫЕ; СРЕДСТВА ПИРОТЕХНИЧЕСКИЕ; РАКЕТЫ ОСВЕТИТЕЛЬНЫЕ АВИАЦИОННЫЕ; РАКЕТЫ ОСВЕТИТЕЛЬНЫЕ, ЗАПУСКАЕМЫЕ С ЗЕМЛИ; УСТРОЙСТВА РАСЦЕПЛЕНИЯ ВЗРЫВЧАТЫЕ; ЗАКЛЕПКИ ВЗРЫВЧАТЫЕ; УСТРОЙСТВА СИГНАЛЬНЫЕ РУЧНЫЕ; СИГНАЛЫ БЕДСТВИЯ; ПЕТАРДЫ ЖЕЛЕЗНОДОРОЖНЫЕ ВЗРЫВЧАТЫЕ; СИГНАЛЫ ДЫМОВЫЕ, указанные отдельно.

ИЗДЕЛИЯ ПИРОФОРНЫЕ: № ООН 0380

Изделия, содержащие пирофорное вещество (способное к самовоспламенению на воздухе) и взрывчатое вещество или компонент. Термин не охватывает изделия, содержащие фосфор белый.

КАПСЮЛИ-ВОСПЛАМЕНТЕЛИ: №№ ООН 0044, 0377, 0378

Изделия, состоящие из металлического или пластмассового колпачка, содержащего небольшое количество смеси, легковоспламеняющейся при ударе. Используются как воспламеняющие элементы в патронах для стрелкового оружия и в ударных средствах воспламенения метательных зарядов.

МИНЫ с разрывным зарядом: №№ ООН 0137, 0138

Изделия, обычно состоящие из металлической или композиционной емкости, заполненной детонирующим ВВ, без средств инициирования или со средствами инициирования, снабженными 2 или более эффективными предохранительными устройствами. Предназначены для срабатывания при проходе судов, транспортных средств или людей. Термин охватывает «Торпеды бангалорские».

МИНЫ с разрывным зарядом: № ООН 0136, 0294

Изделия, обычно состоящие из металлической или композиционной емкости, заполненной детонирующим ВВ, со средствами инициирования, не снабженными 2 или более эффективными предохранительными устройствами. Предназначены для срабатывания при проходе судов, транспортных средств или людей. Термин охватывает «Торпеды бангалорские».

ОКТОЛИТ (ОКТОЛ) сухой или увлажненный с массовой долей воды менее 15%: № ООН 0266

Вещество, состоящее из однородной смеси циклотетраметилентетранитрамина (НМХ) и тринитротолуола (ТНТ).

ОКТОНАЛ: № ООН 0496

Вещество, состоящее из однородной смеси циклотетраметилентетранитрамина (НМХ), тринитротолуола (ТНТ) и алюминия.

ПАТРОНЫ ДЛЯ ЗАПУСКА МЕХАНИЗМОВ: №№ ООН 0275, 0276, 0323, 0381

Изделия, предназначенные для производства механического действия. Состоят из гильзы, содержащей заряд дефлагрирующего ВВ, и средств воспламенения.

Газовые продукты дефлаграции вызывают линейное или вращательное движение либо функционирование диафрагм, клапанов или переключателей, либо выталкивание сцепных устройств или выбрасывание тушащих агентов.

ПАТРОНЫ ДЛЯ ИНСТРУМЕНТОВ, ХОЛОСТЫЕ: № ООН 0014

Изделия, используемые в инструментах, состоящие из закрытой гильзы с центральным или кольцевым капсюлем и с зарядом бездымного или черного пороха или без такого заряда, но без пули или снаряда.

ПАТРОНЫ ДЛЯ НЕФТЕСКВАЖИН: №№ ООН 0277, 0278

Изделия, с оболочкой из тонкого картона, металла или других материалов, содержащие только метательное взрывчатое вещество, которое выталкивает твердый снаряд для перфорации обсадных труб нефтескважин.

Примечание: Термин не охватывает ЗАРЯДЫ КУМУЛЯТИВНЫЕ, указанные отдельно.

ПАТРОНЫ ДЛЯ ОРУЖИЯ С ИНЕРТНЫМ СНАРЯДОМ: №№ ООН 0012, 0328, 0339, 0417

Боеприпасы, состоящие из снаряда без разрывного заряда, но с метательным зарядом с капсюлем или без него. Изделия могут включать трассер при условии, что преобладающую опасность представляет метательный заряд.

ПАТРОНЫ ДЛЯ ОРУЖИЯ с разрывным зарядом: №№ ООН 0006, 0321, 0412

Боеприпасы, состоящие из снаряда с разрывным зарядом без средств инициирования или со средствами инициирования, не снабженными 2 или более эффективными предохранительными устройствами, и метательного заряда с капсюлем или без него. Термин охватывает окончательно или неокончательно снаряженные боеприпасы и боеприпасы раздельного заряжания, если компоненты упакованы совместно.

ПАТРОНЫ ДЛЯ ОРУЖИЯ с разрывным зарядом: №№ ООН 0005, 0007, 0348

Боеприпасы, состоящие из снаряда с разрывным зарядом со средствами инициирования, не снабженными 2 или более эффективными предохранительными устройствами, и метательного заряда с капсюлем или без него. Термин охватывает окончательно или неокончательно снаряженные боеприпасы и боеприпасы раздельного заряжания, если компоненты упакованы совместно.

ПАТРОНЫ ДЛЯ ОРУЖИЯ ХОЛОСТЫЕ: №№ ООН 0326, 0413, 0327, 0338, 0014

Боеприпасы, состоящие из закрытой гильзы с центральным или кольцевым капсюлем и зарядом бездымного или черного пороха, но без пули или снаряда. Издают сильный звук и используются для учений, салютов, в качестве метательного заряда, в стартовых пистолетах и т. д. Термин охватывает холостые боеприпасы.

ПАТРОНЫ ДЛЯ СТРЕЛКОВОГО ОРУЖИЯ: №№ ООН 0417, 0339, 0012

Боеприпасы, состоящие из гильзы с центральным или кольцевым капсюлем и содержащие как метательный заряд, так и твердый снаряд. Предназначены для стрельбы из оружия калибром не более 19,1 мм. Это определение включает ружейные патроны любого калибра.

***Примечание:** Термин не охватывает изделий ПАТРОНЫ ДЛЯ СТРЕЛКОВОГО ОРУЖИЯ ХОЛОСТЫЕ, указанных отдельно, а также некоторых патронов для стрелкового оружия, указанных в рубрике ПАТРОНЫ ДЛЯ ОРУЖИЯ С ИНЕРТНЫМ СНАРЯДОМ.*

ПАТРОНЫ ДЛЯ СТРЕЛКОВОГО ОРУЖИЯ ХОЛОСТЫЕ: №№ ООН 0014, 0327, 0338

Боеприпасы, состоящие из закрытой гильзы с центральным или кольцевым капсюлем и зарядом бездымного или черного пороха. Гильзы не содержат пули или снаряда. Предназначены для стрельбы из оружия калибром не более 19,1 мм, служат для издания сильного звука и используются для учений, салютов, в качестве метательного заряда, в стартовых пистолетах и т. д.

ПАТРОНЫ ОСВЕТИТЕЛЬНЫЕ: №№ ООН 0049, 0050

Изделия, состоящие из гильзы, капсюля и осветительного состава в едином комплекте, готовом для выстрела.

ПАТРОНЫ СИГНАЛЬНЫЕ: №№ ООН 0054, 0312, 0405

Изделия, предназначенные для стрельбы цветными сигнальными ракетами или другими сигнальными средствами из сигнальных пистолетов и т.п.

ПЕНТОЛИТ сухой или увлажненный с массовой долей воды менее 15%: № ООН 0151

Вещество, состоящее из однородной смеси пентаэритриттетранитрата (ПЭТН) с тринитротолуолом (ТНТ).

ПЕТАРДЫ ЖЕЛЕЗНОДОРОЖНЫЕ ВЗРЫВЧАТЫЕ: №№ ООН 0192, 0193, 0492, 0493

Изделия, содержащие пиротехническое вещество, которое взрывается с сильным звуком при раздавливании изделия. Предназначены для установки на рельсы.

ПОРОХ БЕЗДЫМНЫЙ: №№ ООН 0160, 0161, 0509

Вещество на нитроцеллюлозной основе, используемое как метательное ВВ. Термин охватывает метательные ВВ однокомпонентные (только нитроцеллюлоза), двухкомпонентные (нитроцеллюлоза и нитроглицерин) и трехкомпонентные (нитроцеллюлоза, нитроглицерин, нитрогуанидин).

***Примечание:** Литые, прессованные или картузные заряды бездымного пороха указаны в рубрике ЗАРЯДЫ МЕТАТЕЛЬНЫЕ или ЗАРЯДЫ МЕТАТЕЛЬНЫЕ ДЛЯ ОРУДИЙ.*

ПОРОХ В БРИКЕТАХ (ПАСТА ПОРОХОВАЯ) ПРОПИТАННЫЙ не менее 17% спирта по массе, или **ПОРОХ В БРИКЕТАХ (ПАСТА ПОРОХОВАЯ) УВЛАЖНЕННЫЙ** с массовой долей воды не менее 25%: №№ ООН 0433, 0159

Вещество, состоящее из нитроцеллюлозы, пропитанной не более 60% нитроглицерина или других жидких органических нитратов или их смесей.

ПОРОХ ДЛЯ ПИРОТЕХНИЧЕСКИХ ИЗДЕЛИЙ: №№ ООН 0094, 0305

Пиротехническое вещество, которое при воспламенении дает яркий свет.

ПОРОХ ДЫМНЫЙ (ПОРОХ ЧЕРНЫЙ), гранулированный или в порошке: №№ ООН 0027

Вещество, состоящее из однородной смеси древесного угля или другого углерода и калия нитрата или натрия нитрата с добавлением или без добавления серы.

ПОРОХ ДЫМНЫЙ (ПОРОХ ЧЕРНЫЙ) ПРЕССОВАННЫЙ или **ПОРОХ ДЫМНЫЙ (ПОРОХ ЧЕРНЫЙ) В ШАШКАХ:** № ООН 0028

Вещество, состоящее из дымного пороха в шашках.

РАКЕТЫ, ЗАПРАВЛЕННЫЕ ЖИДКИМ ТОПЛИВОМ, с разрывным зарядом: №№ ООН 0397, 0398

Изделия, состоящие из цилиндра с одним или более соплами, заполненного жидким топливом, и боеголовки. Термин охватывает управляемые ракетные снаряды.

РАКЕТЫ ОСВЕТИТЕЛЬНЫЕ АВИАЦИОННЫЕ: №№ ООН 0093, 0403, 0404, 0420, 0421

Изделия, содержащие пиротехнические вещества, сбрасываемые с летательного аппарата и предназначенные для освещения, опознавания, сигнализации или предупреждения.

РАКЕТЫ ОСВЕТИТЕЛЬНЫЕ, ЗАПУСКАЕМЫЕ С ЗЕМЛИ: №№ ООН 0092, 0418, 0419

Изделия, содержащие пиротехнические вещества и предназначенные для использования в наземных условиях для освещения, опознавания, сигнализации или предупреждения.

РАКЕТЫ с вышибным зарядом: №№ ООН 0436, 0437, 0438

Изделия, состоящие из ракетного двигателя и заряда для выброса полезной нагрузки из головной части ракеты. Термин охватывает управляемые ракетные снаряды.

РАКЕТЫ с инертной головкой: №№ ООН 0183, 0502

Изделия, состоящие из ракетного двигателя и инертной головки. Термин охватывает управляемые ракетные снаряды.

РАКЕТЫ с разрывным зарядом: №№ ООН 0181, 0182

Изделия, состоящие из ракетного двигателя и боеголовки без средств инициирования или со средствами инициирования, снабженными 2 или более эффективными предохранительными устройствами. Термин охватывает управляемые ракетные снаряды.

РАКЕТЫ с разрывным зарядом: №№ ООН 0180, 0295

Изделия, состоящие из ракетного двигателя и боеголовки со средствами инициирования, не снабженными 2 или более эффективными предохранительными устройствами. Термин охватывает управляемые ракетные снаряды.

РАКЕТЫ ТРОСОМЕТАТЕЛЬНЫЕ: №№ ООН 0238, 0240, 0453

Изделия, состоящие из ракетного двигателя и предназначенные для метания троса.

РЕЗАКИ КАБЕЛЬНЫЕ ВЗРЫВЧАТЫЕ: № ООН 0070

Изделия, состоящие из режущего устройства, ударяющего о наковальню в результате взрыва небольшого заряда дефлагрирующего ВВ.

СИГНАЛЫ БЕДСТВИЯ: судовые: №№ ООН 0194, 0195, 0505, 0506

Изделия, содержащие пиротехническое вещество и предназначенные для подачи сигналов посредством звука, огня, дыма или их комбинаций.

СИГНАЛЫ ДЫМОВЫЕ: №№ ООН 0196, 0197, 0313, 0487, 0507

Изделия, содержащие пиротехнические вещества, которые выделяют дым. Кроме того, могут содержать устройства для издания звуковых сигналов.

СИГНАЛЫ ЗВУКОВЫЕ ВЗРЫВЧАТЫЕ: №№ ООН 0374, 0375

Изделия, состоящие из заряда детонирующего ВВ без средств инициирования или со средствами инициирования, снабженными 2 или более эффективными предохранительными устройствами. Сбрасываются с судов и приводятся в действие, когда достигают определенной глубины или морского дна.

СИГНАЛЫ ЗВУКОВЫЕ ВЗРЫВЧАТЫЕ: №№ ООН 0204, 0296

Изделия, состоящие из заряда детонирующего ВВ со средствами инициирования, не снабженными 2 или более эффективными предохранительными устройствами. Сбрасываются с судов и приводятся в действие, когда достигают определенной глубины или морского дна.

СНАРЯДЫ инертные с трассером: №№ ООН 0345, 0424, 0425

Изделия, такие же как снаряды, пули, гранаты или мины, которые выстреливаются из пушки или другого орудия, винтовки или другого стрелкового оружия.

СНАРЯДЫ ПЕРФОРАТОРНЫЕ для нефтескважин без детонатора: №№ ООН 0124, 0494

Изделия, состоящие из стальной трубки или металлической ленты с включенными в нихкумулятивными зарядами, соединенными детонирующим шнуром, без собственных средств инициирования.

СНАРЯДЫ с разрывным зарядом: №№ ООН 0168, 0169, 0344

Изделия, такие как снаряды, пули, гранаты или мины, которые выстреливаются из пушки или другого орудия. Не имеют средств инициирования или имеют средства инициирования, снабженные 2 или более эффективными предохранительными устройствами.

СНАРЯДЫ с разрывным зарядом: №№ ООН 0167, 0324

Изделия, такие как снаряды, пули, гранаты или мины, которые выстреливаются из пушки или другого орудия. Имеют средства инициирования, не снабженные 2 или более эффективными предохранительными устройствами.

СНАРЯДЫ с разрывным или вышибным зарядом: №№ ООН 0346, 0347

Изделия, такие как снаряды, пули, гранаты, которые выстреливаются из пушки или другого орудия. Не имеют собственных средств инициирования или имеют собственные средства инициирования, снабженные 2 или более эффективными предохранительными устройствами. Используются для выброса красящих элементов с целью коррекции стрельбы или для разбрасывания других инертных материалов.

СНАРЯДЫ с разрывным или вышибным зарядом: №№ ООН 0426, 0427

Изделия, такие как пули или гранаты, которые выстреливаются из пушки или другого орудия. Имеют средства инициирования, не снабженные 2 или более эффективными предохранительными устройствами. Используются для выброса красящих элементов с целью коррекции стрельбы или для разбрасывания других инертных материалов.

СНАРЯДЫ с разрывным или вышибным зарядом: №№ ООН 0434, 0435

Изделия, такие как снаряды, пули или гранаты, которые выстреливаются из пушки или другого орудия, винтовки или другого стрелкового оружия. Используются для выброса красящих элементов с целью коррекции стрельбы или для разбрасывания других инертных материалов.

СРЕДСТВА ПИРОТЕХНИЧЕСКИЕ: №№ ООН 0333, 0334, 0335, 0336, 0337

Пиротехнические изделия, предназначенные для устройства фейерверков.

ТОРПЕДЫ ВЗРЫВЧАТЫЕ для нефтескважин без детонатора: № ООН 0099

Изделия, состоящие из заряда детонирующего ВВ, помещенного в гильзу, без средств инициирования. Используются для разрушения скальной породы вокруг бурового ствола для облегчения выхода нефти на поверхность.

ТОРПЕДЫ С ЖИДКИМ ТОПЛИВОМ с инертной головкой: № ООН 0450

Изделия, снабженные жидкостной взрывчатой приводной системой для движения торпеды в воде, и инертной головкой.

ТОРПЕДЫ С ЖИДКИМ ТОПЛИВОМ снаряженные или не снаряженные разрывным зарядом: № ООН 0449

Изделия, снабженные жидкостной взрывчатой приводной системой для движения торпеды в воде, с боеголовкой или без нее; или снабженные жидкостной невзрывчатой приводной системой для движения торпеды в воде, с боеголовкой.

ТОРПЕДЫ с разрывным зарядом: № ООН 0451

Изделия, снабженные невзрывчатой приводной системой для движения торпеды под водой с боеголовкой без собственных средств инициирования или с собственными средствами инициирования, снабженными 2 или более эффективными предохранительными устройствами.

ТОРПЕДЫ с разрывным зарядом: № ООН 0329

Изделия, снабженные взрывчатой приводной системой для движения торпеды под водой, с боеголовкой без средств инициирования или со средствами инициирования, снабженными 2 или более эффективными предохранительными устройствами.

ТОРПЕДЫ с разрывным зарядом: № ООН 0330

Изделия, снабженные взрывчатой или невзрывчатой приводной системой для движения торпеды под водой, с боеголовкой, имеющей средства инициирования, не снабженные 2 или более эффективными предохранительными устройствами.

ТРАССЕРЫ ДЛЯ БОЕПРИПАСОВ: №№ ООН 0212, 0306

Герметичные изделия, содержащие пиротехнические вещества и предназначенные для обозначения траектории снаряда (пули).

ТРИТОНАЛ: № ООН 0390

Вещество, состоящее из смеси тринитротолуола (ТНТ) и алюминия.

ТРУБКИ ДЕТОНАЦИОННЫЕ: №№ ООН 0106, 0107, 0257, 0367

Изделия, содержащие взрывчатые компоненты, предназначенные для возбуждения детонации в боеприпасах. Содержат механические, электрические, химические или гидростатические компоненты для инициирования детонации. Обычно имеют защитные элементы.

ТРУБКИ ДЕТОНАЦИОННЫЕ с защитными элементами: №№ ООН 0408, 0409, 0410

Изделия, содержащие взрывчатые компоненты, предназначенные для возбуждения детонации в боеприпасах. Содержат механические, электрические, химические или гидростатические компоненты для инициирования детонации. Детонационные трубки должны иметь 2 или более эффективных защитных элементов.

ТРУБКИ ЗАЖИГАТЕЛЬНЫЕ: №№ ООН 0316, 0317, 0368

Изделия, содержащие первичные ВВ, предназначенные для возбуждения дефлаграции в боеприпасах. Содержат механические, электрические, химические или гидростатические компоненты для возбуждения дефлаграции. Обычно имеют защитные элементы.

УСТРОЙСТВА ВОДОАКТИВИРУЕМЫЕ с разрывным, вышибным или метательным зарядом: №№ ООН 0248, 0249

Изделия, которые приводятся в действие в результате химической реакции содержимого с водой.

УСТРОЙСТВА БЕЗОПАСНОСТИ ПИРОТЕХНИЧЕСКИЕ: № ООН 0503

Изделия, содержащие пиротехнические вещества или опасные грузы других классов и используемые на транспортных средствах, надводных судах или воздушных судах для повышения безопасности людей. Примерами таких устройств являются: устройства газонаполнительные надувных подушек, модули надувных подушек, устройства предварительного натяжения ремней безопасности и пиромеханические устройства. Данные пиромеханические устройства представляют собой узлы в сборе, предназначенные для выполнения таких функций, как разъединение, блокировка или удержание находящихся на борту лиц.

УСТРОЙСТВА СИГНАЛЬНЫЕ РУЧНЫЕ: №№ ООН 0191, 0373

Портативные устройства, содержащие пиротехнические вещества для подачи визуальных или предупреждающих сигналов. Термин охватывает небольшие осветительные ракеты, запускаемые с земли, такие как автодорожные сигнальные факелы или железнодорожные пиропатроны, а также портативные сигналы бедствия.

УСТРОЙСТВА РАСЦЕПЛЕНИЯ ВЗРЫВЧАТЫЕ: № ООН 0173

Изделия, состоящие из небольшого заряда ВВ со средствами инициирования, а также стержней или звеньев. Разрывают стержни или звенья для быстрого расцепления оборудования.

ФОТОАВИАБОМБЫ: № ООН 0038

Изделия, сбрасываемые с летательного аппарата для обеспечения короткого интенсивного освещения объектов фотографирования. Содержат заряд детонирующего ВВ без собственных средств инициирования или со средствами инициирования, снабженными 2 или более эффективными предохранительными устройствами.

ФОТОАВИАБОМБЫ: № ООН 0037

Взрывчатые изделия, сбрасываемые с летательного аппарата для обеспечения короткого интенсивного освещения объектов фотографирования. Содержат заряд детонирующего ВВ с собственными средствами инициирования, не снабженными 2 или более эффективными предохранительными устройствами.

ФОТОАВИАБОМБЫ: №№ ООН 0039, 0299

Взрывчатые изделия, сбрасываемые с летательного аппарата для обеспечения короткого интенсивного освещения объектов фотографирования. Содержат фотоосветительный состав.

ШНУР ДЕТОНИРУЮЩИЙ гибкий: №№ ООН 0065, 0289

Изделие, состоящее из сердечника в виде детонирующего ВВ в оболочке из штапельной ткани с полимерным или иным покрытием. Если штапельная ткань защищена от просеивания, покрытия не требуется.

ШНУР (ЗАПАЛ) ДЕТОНИРУЮЩИЙ в металлической оболочке: №№ ООН 0102, 0290

Изделие, состоящее из сердечника в виде детонирующего ВВ в трубчатой оболочке из мягкого металла, с полимерным покрытием или без него.

ШНУР (ЗАПАЛ) ДЕТОНИРУЮЩИЙ СЛАБОГО ДЕЙСТВИЯ в металлической оболочке: № ООН 0104

Изделие, состоящее из сердечника в виде детонирующего ВВ в трубчатой оболочке из мягкого металла, с защитным покрытием или без него. Сердечник содержит достаточно малое количество ВВ, что обеспечивает незначительное внешнее проявление при его воспламенении.

ШНУР ОГНЕПРОВОДНЫЙ: № ООН 0066

Изделие, состоящее из текстильных нитей, покрытых черным порошком или другим быстрогорящим пиротехническим составом, и гибкой защитной оболочки; или сердечника в виде черного пороха, покрытого мягким тканым материалом. Горение распространяется постепенно по длине шнура с наружным пламенем. Изделие используется для передачи воспламенения от устройства к заряду или капсулю.

ШНУР ОГНЕПРОВОДНЫЙ БЕЗОПАСНЫЙ: № ООН 0105

Изделие, состоящее из сердечника в виде мелкозернистого дымного пороха, помещенного в оболочку из мягкого тканого материала, с одним или более наружным защитным покрытием. При воспламенении горит с установленной скоростью без внешнего взрывного эффекта.

ЭЛЕМЕНТЫ ЦЕПИ ВЗРЫВАНИЯ Н.У.К.: №№ ООН 0382, 0383, 0384, 0461

Изделия, содержащие взрывчатое вещество и предназначенные для передачи детонации или дефлаграции по цепи взрывания.

2.2.2 КЛАСС 2 ГАЗЫ

2.2.2.1 Критерии

2.2.2.1.1 К классу 2 относятся чистые газы, смеси газов, смеси одного или нескольких газов с одним или несколькими другими веществами, а также изделия, содержащие такие вещества.

Газом является вещество, которое:

- а) при температуре 50 °С имеет давление паров более 300 кПа (3 бар); или
- б) является полностью газообразным при температуре 20 °С и нормальном давлении 101,3 кПа.

Примечание 1. № ООН 1052 ВОДОРОДА ФТОРИД БЕЗВОДНЫЙ относится к классу 8.

Примечание 2. Чистый газ может содержать другие компоненты, являющиеся побочными продуктами его производства или добавленные для сохранения устойчивости вещества, при условии, что их концентрация не изменяет классификацию газа и условия его перевозки, такие как степень наполнения, давление наполнения, испытательное давление.

Примечание 3. Позиции «Н.У.К», указанные в п. 2.2.2.3, могут включать чистые газы, а также смеси газов.

2.2.2.1.2 Вещества и изделия класса 2 подразделяются на:

1. Сжатые газы – газы с критической температурой минус 50 °С или ниже.
2. Сжиженные газы – газы с критической температурой выше минус 50 °С. Надлежит различать:
 - *сжиженные газы высокого давления* – газы с критической температурой от минус 50 °С до +65 °С;
 - *сжиженные газы низкого давления* – газы с критической температурой выше +65 °С.
3. Охлажденные жидкие газы – газы, которые находятся в жидком состоянии из-за низкой температуры.
4. Газы, растворенные под давлением – газы, которые растворены в жидком растворителе.
5. Аэрозольные упаковки и емкости малые, содержащие газ (газовые баллончики);
6. Другие изделия, содержащие газ под давлением.
7. Образцы газов – газы, не находящиеся под давлением, подпадающие под действие специальных требований.
8. Продукты химические под давлением – жидкость, паста или порошок, находящиеся под давлением газа-вытеснителя, который соответствует определению сжатого или сжиженного газа, а также смеси указанных веществ.
9. *Адсорбированный газ* – газ, который будучи загружен для перевозки, адсорбирован на поверхности твердого пористого материала, в результате чего внутреннее давление в сосуде составляет менее 101,3 кПа при 20 °С или менее 300 кПа при 50 °С.

2.2.2.1.3 Вещества и изделия класса 2, за исключением аэрозолей (аэрозольных упаковок) и продуктов химических под давлением, относят к одной из следующих групп в зависимости от их опасных свойств:

А – удушающие

О – окисляющие

F – воспламеняющиеся

T – ядовитые

TF – ядовитые, воспламеняющиеся

ТС – ядовитые, коррозионные

ТО – ядовитые, окисляющие

TFC – ядовитые, воспламеняющиеся, коррозионные

ТОС – ядовитые, окисляющие, коррозионные

Если газы и смеси газов обладают опасными свойствами, относящимися более чем к одной группе, то группы, обозначенные буквой Т, превалируют по степени опасности над всеми другими группами. Группы, обозначенные буквой F, превалируют над группами, обозначенными буквами А или О.

Примечание 1. В Типовых правилах ООН, МК МПОГ и Технических инструкциях ИКАО газы отнесены к одному из следующих трех подклассов в соответствии с основным видом опасности;

Подкласс 2.1: воспламеняющиеся газы (соответствующие группам, обозначенным буквой F);

Подкласс 2.2: не воспламеняющиеся, неядовитые газы (соответствующие группам, обозначенным буквами А или О);

Подкласс 2.3: ядовитые газы (соответствующие группам, обозначенным буквой Т; т.е. Т, TF, ТС, ТО, TFC и ТОС).

Примечание 2. № ООН 2037 Емкости малые, содержащие газ (газовые баллончики), должны быть отнесены, в зависимости от вида опасности содержимого, к группам А – ТОС. В отношении № ООН 1950 Аэрозолей (аэрозольных упаковок) см. п. 2.2.2.1.6. В отношении продуктов химических под давлением (№№ ООН 3500–3505) см. п. 2.2.2.1.7.

Примечание 3. Коррозионные газы считаются ядовитыми и поэтому относятся к группам ТС, TFC или ТОС.

2.2.2.1.4 Если смесь класса 2, указанная по наименованию в таблице А главы 3.2, удовлетворяет различным критериям, упомянутым в п.п. 2.2.2.1.2 и 2.2.2.1.5, то эта смесь должна классифицироваться согласно данным критериям и должна быть отнесена к соответствующей позиции «Н.У.К».

2.2.2.1.5 Вещества и изделия класса 2, за исключением аэрозолей (аэрозольных упаковок) и продуктов химических под давлением, не указанные по наименованию в таблице А главы 3.2, должны быть отнесены к одной из сводных позиций, перечисленных в п. 2.2.2.3, в соответствии с п.п. 2.2.2.1.2 и 2.2.2.1.3. В этом случае применяются следующие критерии:

Удушьяющие газы

Газы, которые не являются окисляющими, воспламеняющимися и ядовитыми, и которые растворяют или замещают содержащийся в атмосфере кислород.

Воспламеняющиеся газы

Газы, которые при температуре 20 °С и нормальном давлении 101,3 кПа:

- а) являются воспламеняющимися в смеси с воздухом при их концентрации не более 13% по объему; или
- б) имеют диапазон концентрационных пределов воспламеняемости в смеси с воздухом не менее 12%, независимо от величины нижнего концентрационного предела воспламеняемости. Воспламеняемость должна определяться путем испытаний или расчетов в соответствии с методами, принятыми в стандарте ISO 10156:2017.

Если для использования этих методов имеющихся данных недостаточно, может быть использован сопоставимый метод испытаний, признанный компетентным органом страны происхождения. Если страна происхождения не является участницей СМГС, то эти методы должны быть признаны компетентным органом первой страны-участницы СМГС по пути следования груза.

Окисляющие газы

Газы, которые вследствие выделения кислорода могут вызвать воспламенение или поддерживать горение других материалов в большей степени, чем воздух. Окисляющими считаются чистые газы или смеси газов с окисляющей способностью более 23,5%, определенной в соответствии с методами, указанными в стандартах ISO 10156:2017.

Ядовитые газы

Примечание: Газы, частично или полностью отвечающие критериям токсичности в силу своих коррозионных свойств, должны классифицироваться как ядовитые. В отношении возможной дополнительной опасности коррозионного воздействия см. также критерии в рубрике «Коррозионные газы».

Газы, которые:

- представляют опасность для здоровья людей вследствие сильного токсичного или коррозионного воздействия; или
- считаются ядовитыми для людей или оказывающими на них коррозионное воздействие, поскольку они имеют значение ЛК₅₀ для острой токсичности не более 5000 мл/м³ (частей на млн.) при испытании в соответствии с п. 2.2.61.1.

В случае смесей газов (включая пары веществ других классов) может использоваться следующая формула:

$$\text{ЛК}_{50} \text{ токсичной (смеси)} = \frac{1}{\sum_{i=1}^n \frac{f_i}{T_i}}$$

где

f_i – молярная доля i -го компонента смеси;

T_i – показатель токсичности i -го компонента смеси. T_i равен величине ЛК₅₀, указанной в инструкции по упаковке Р200 (см. п. 4.1.4.1). Если величина ЛК₅₀ не указана в инструкции по упаковке Р200, надлежит использовать величину ЛК₅₀ взятую из научной литературы. Если величина ЛК₅₀ не известна, то показатель токсичности определяется при помощи наименьшего значения ЛК₅₀ веществ с аналогичным физиологическим и химическим воздействием или при помощи испытания.

Коррозионные газы

Газы или смеси газов, полностью отвечающие критериям токсичности в силу их коррозионных свойств, должны классифицироваться как ядовитые с дополнительной опасностью коррозионного воздействия.

Смесь газов, считающаяся ядовитой вследствие комбинированного коррозионного и токсичного воздействия, представляет дополнительную опасность коррозионного воздействия, если по опыту известно, что она оказывает разрушающее воздействие на кожу, глаза или слизистые оболочки, или если значение ЛК₅₀ коррозионных компонентов смеси не превышает 5000 мл/м³ (частей на млн.) при расчете ЛК₅₀ по следующей формуле

$$\text{ЛК}_{50} \text{ коррозионной (смеси)} = \frac{1}{\sum_{i=1}^n \frac{fc_i}{Tc_i}}$$

где

fc_i – молярная доля коррозионного i -го компонента смеси;

Tc_i – показатель токсичности коррозионного i -го компонента смеси. Tc_i равен величине ЛК₅₀, указанной в инструкции по упаковке Р200 (см. п. 4.1.4.1). Если величина ЛК₅₀ не указана в инструкции по упаковке Р200, надлежит использовать величину ЛК₅₀ взятую из научной литературы. Если величина ЛК₅₀ не известна, то показатель токсичности определяется при помощи наименьшего значения ЛК₅₀ веществ с аналогичным физиологическим и химическим воздействием или при помощи испытания.

2.2.2.1.6 Аэрозоли (аэрозольные упаковки)

№ООН 1950 Аэрозоли (аэрозольные упаковки) относят к одной из следующих групп в зависимости от опасных свойств их содержимого:

- A: – удушающие;
- O: – окисляющие;
- F: – легковоспламеняющиеся;
- T: – ядовитые;
- C: – коррозионные;
- CO: – коррозионные, окисляющие;
- FC: – легковоспламеняющиеся, коррозионные;
- TF: – ядовитые, легковоспламеняющиеся;
- TC: – ядовитые, коррозионные;
- TO: – ядовитые, окисляющие;
- TFC: – ядовитые, легковоспламеняющиеся, коррозионные;
- TOC: – ядовитые, окисляющие, коррозионные.

Примечание: Газы, отвечающие определению ядовитых газов в соответствии с п. 2.2.2.1.5 или газов, в отношении которых в сноске «в» к таблице 2 инструкции по упаковке P200 (см. п. 4.1.4.1) указано «Считается пирофорным», не должны использоваться в качестве газа-вытеснителя в аэрозольной упаковке. Аэрозольные упаковки, содержимое которых удовлетворяет критериям группы упаковки I в отношении токсичности или коррозионности, не должны приниматься к перевозке (см. также п. 2.2.2.2.2).

Должны применяться следующие критерии:

- а) группа А назначается, если содержимое не удовлетворяет критериям никакой другой группы в соответствии с нижеследующими подпунктами б) - е);
- б) группа О назначается, если аэрозольная упаковка содержит окисляющий газ в соответствии с п. 2.2.2.1.5;
- в) группа F назначается, в том случае, если содержимое аэрозольной упаковки включает по массе 85% или более легковоспламеняющихся компонентов и если их теплота сгорания равна 30 кДж/г или более.

Группа F не назначается, если содержимое включает 1% по массе или менее легковоспламеняющихся компонентов и если их теплота сгорания составляет менее 20 кДж/г.

В противном случае аэрозоль подвергается испытанию на воспламеняемость в соответствии с методами испытания, описанными в *Руководстве по испытаниям и критериям*, часть III, раздел 31. Чрезвычайно легковоспламеняющимся и легковоспламеняющимся аэрозолям присваивается группа F.

Примечание: Легковоспламеняющимися компонентами являются легковоспламеняющиеся жидкости, легковоспламеняющиеся твердые вещества или воспламеняющиеся газы и смеси газов, которые определяются в примечаниях 1-3 подраздела 31.1.3 части III *Руководства по испытаниям и критериям*. Это наименование не охватывает пирофорные вещества, самонагревающиеся вещества или вещества, реагирующие с водой. Теплота сгорания определяется по одному из следующих методов, изложенных в стандартах: ASTM D 240, ISO/FDIS 13943: 1999 (E/F)= 86.1-86.3 или NFPA 30B.,

- г) группа Т назначается, если содержимое, за исключением газа-вытеснителя в аэрозольных упаковках, относится к классу 6.1, группы упаковки II или III;
- д) группа С назначается, если содержимое, за исключением газа-вытеснителя в аэрозольных упаковках, удовлетворяет критериям класса 8, группы упаковки II или III;

е) если удовлетворены более одного критерия из групп О, F, Т или С, назначаются соответственно группы CO, FC, TF, TC, TO, TFC или TOC.

2.2.2.1.7 Продукты химические под давлением

Продукты химические под давлением (№№ ООН 3500–3505) относятся к одной из следующих групп в зависимости от опасных свойств их содержимого:

- A – удушающие;
- F – легковоспламеняющиеся;
- T – ядовитые;
- C – коррозионные;
- FC – легковоспламеняющиеся, коррозионные;
- TF – ядовитые, легковоспламеняющиеся.

Классификация зависит от характеристик опасности компонентов в различных состояниях:

- газ-вытеснитель;
- жидкость; или
- твердое вещество.

Примечание 1: Газы, соответствующие определению ядовитых газов или окисляющих газов в соответствии с п. 2.2.2.1.5 или газов, в отношении которых в сноске «в» к таблице 2 инструкции по упаковке P200 (см. п. 4.1.4.1) указано «Считается пирофорным», нельзя использовать в качестве газа-вытеснителя в продуктах химических под давлением.

Примечание 2: Продукты химические под давлением, содержимое которых соответствует критериям группы упаковки I в отношении токсичности или коррозионности или содержимое которых соответствует критериям как группы упаковки II или III в отношении токсичности, так и группы упаковки II или III в отношении коррозионности, не должны приниматься к перевозке под данными номерами ООН.

Примечание 3: Продукты химические под давлением с компонентами, имеющими свойства веществ класса 1; жидких десенсибилизированных взрывчатых веществ класса 3; самореактивных веществ и твердых десенсибилизированных взрывчатых веществ классов: 4.1; 4.2; 4.3; 5.1; 5.2; 6.2; или 7, не должны приниматься к перевозке под данными номерами ООН.

Примечание 4: Продукт химический под давлением, находящийся в аэрозольной упаковке, должен перевозиться под № ООН 1950.

Применяются следующие критерии:

- а) группа А назначается, если содержимое не удовлетворяет критериям никакой другой группы в соответствии с нижеследующими подпунктами б)–д);
- б) группа F назначается в том случае, если один из компонентов, который может быть чистым веществом или смесью, необходимо классифицировать как легковоспламеняющееся вещество. Легковоспламеняющиеся компоненты это легковоспламеняющиеся жидкости и смеси жидкостей, легковоспламеняющиеся твердые вещества и смеси твердых веществ либо воспламеняющиеся газы или смеси газов, соответствующие следующим критериям:
 - I) легковоспламеняющейся жидкостью является жидкость, имеющая температуру вспышки не более 93 °С;
 - II) легковоспламеняющимся твердым веществом является твердое вещество, которое соответствует критериям п. 2.2.41.1;

III) воспламеняющимся газом является газ, который соответствует критериям п. 2.2.2.1.5;

- в) группа Т назначается, если содержимое, за исключением газа-вытеснителя, относится к классу 6.1, группы упаковки II или III;
- г) группа С назначается, если содержимое, за исключением газа-вытеснителя, соответствует критериям класса 8, группы упаковки II или III;
- д) если содержимое удовлетворяет двум критериям из групп F, Т или С, то назначаются соответственно группы FC или TF.

2.2.2.2 Газы, которые не допускаются к перевозке

2.2.2.2.1 Химически неустойчивые газы класса 2 в зависимости от конкретного случая допускаются к перевозке, если:

- приняты необходимые меры предосторожности для предотвращения возможности возникновения опасной реакции разложения или полимеризации при нормальных условиях перевозки, или
- перевозка осуществляется в соответствии со специальным положением по упаковке с) инструкции по упаковке P200 (4) п. 4.1.4.1.

В отношении мер предосторожности, необходимых для предотвращения полимеризации, см. специальное положение 386 главы 3.3. Для данной цели в частности надлежит обеспечить, чтобы в сосудах и цистернах не содержалось веществ, способных активировать такую реакцию.

2.2.2.2.2 К перевозке не допускаются следующие вещества и смеси:

- № ООН 2186 ВОДОРОДА ХЛОРИД ОХЛАЖДЕННЫЙ ЖИДКИЙ;
- № ООН 2421 АЗОТА ТРИОКСИД;
- № ООН 2455 МЕТИЛНИТРИТ;
- охлажденные жидкие газы, которые не могут быть отнесены к классификационным кодам 3А, 3О или 3F;
- газы, растворенные под давлением, которые не могут быть отнесены к номерам ООН 1001, 2073 или 3318;
- аэрозольные упаковки, в которых в качестве газов-вытеснителей используются газы, являющиеся ядовитыми в соответствии с п. 2.2.2.1.5 или пирофорными в соответствии с инструкцией по упаковке P200 (см. п. 4.1.4.1);
- аэрозольные упаковки, содержимое которых удовлетворяет критериям группы упаковки I в отношении токсичности или коррозионности (см. п.п. 2.2.61 и 2.2.8);
- емкости малые, содержащие газы, являющиеся сильноядовитыми (ЛК₅₀ менее 200 частей на млн.) или пирофорными в соответствии с инструкцией по упаковке P200 (см. п. 4.1.4.1).

2.2.2.3 Перечень сводных позиций

Классификационный код	Номер ООН	Наименование вещества или изделия
Сжатые газы		
1A	1956	ГАЗ СЖАТЫЙ, Н.У.К.
1O	3156	ГАЗ СЖАТЫЙ ОКИСЛЯЮЩИЙ, Н.У.К.
1F	1964 1954	ГАЗОВ УГЛЕВОДОРОДНЫХ СМЕСЬ СЖАТАЯ, Н.У.К. ГАЗ СЖАТЫЙ ВОСПЛАМЕНЯЮЩИЙСЯ, Н.У.К.
1T	1955	ГАЗ СЖАТЫЙ ЯДОВИТЫЙ, Н.У.К.
1TF	1953	ГАЗ СЖАТЫЙ ЯДОВИТЫЙ ВОСПЛАМЕНЯЮЩИЙСЯ, Н.У.К.
1TC	3304	ГАЗ СЖАТЫЙ ЯДОВИТЫЙ КОРРОЗИОННЫЙ, Н.У.К.
1TO	3303	ГАЗ СЖАТЫЙ ЯДОВИТЫЙ ОКИСЛЯЮЩИЙ, Н.У.К.
1TFC	3305	ГАЗ СЖАТЫЙ ЯДОВИТЫЙ ВОСПЛАМЕНЯЮЩИЙСЯ КОРРОЗИОННЫЙ, Н.У.К.
1ТОС	3306	ГАЗ СЖАТЫЙ ЯДОВИТЫЙ ОКИСЛЯЮЩИЙ КОРРОЗИОННЫЙ, Н.У.К.

Сжиженные газы		
2А	1058	ГАЗЫ СЖИЖЕННЫЕ невоспламеняющиеся, содержащие азот, углерода диоксид или воздух
	1078	ГАЗ РЕФРЕЖЕРАТОРНЫЙ, Н.У.К., такой как смеси газов, обозначенных буквой R, которые: СМЕСЬ F1 – имеют при 70 °С давление паров, не превышающее 1,3 МПа (13 бар), и имеют при 50 °С плотность не ниже плотности дихлорфторметана (1,30 кг/л); СМЕСЬ F2 – имеют при 70 °С давление паров, не превышающее 1,9 МПа (19 бар), и имеют при 50 °С плотность не ниже плотности дихлорфторметана (1,21 кг/л); F3 – имеют при 70 °С давление паров, не превышающее 3 МПа (30 бар), и имеют при 50 °С плотность не ниже плотности дихлорфторметана (1,09 кг/л); <i>Примечание: Трихлорфторметан (газ рефрижераторный R11), 1,1,2-трихлор-1,2,2-трифторэтан (газ рефрижераторный R113), 1,1,1-трихлор-2,2,2-трифторэтан (газ рефрижераторный R113a), 1-хлор-1,2,2-трифторэтан (газ рефрижераторный R 133) и 1-хлор-1,1,2-трифторэтан (газ рефрижераторный R 133b) не являются веществами класса 2. Однако они могут входить в состав смесей F1-F3.</i>
	1968	ГАЗ ИНСЕКТИЦИДНЫЙ, Н.У.К.
	3163	ГАЗ СЖИЖЕННЫЙ, Н.У.К.
2О	3157	ГАЗ СЖИЖЕННЫЙ ОКИСЛЯЮЩИЙ, Н.У.К.
2F	1010	БУТАДИЕНЫ СТАБИЛИЗИРОВАННЫЕ или БУТАДИЕНОВ И УГЛЕВОДОРОДОВ СМЕСЬ СТАБИЛИЗИРОВАННАЯ, содержащая более 40% бутадиенов.
	1060	МЕТИЛАЦЕТИЛЕНА И ПРОПАДИЕНА СМЕСЬ СТАБИЛИЗИРОВАННАЯ, такая как смеси метилацетилена и пропадиена с углеводородами, которые: СМЕСЬ P1 – содержат по объему не более 63% метилацетилена и пропадиена и не более 24% пропана и пропилена, причем доля углеводородов, насыщенных C ₄ должна составлять по объему не менее 14%; СМЕСЬ P2 – содержат по объему не более 48% метилацетилена и пропадиена и не более 50% пропана и пропилена, причем доля углеводородов, насыщенных C ₄ , должна составлять по объему не менее 5%, а также смеси пропадиена, содержащие 1–4% метилацетилена.
	1965	ГАЗОВ УГЛЕВОДОРОДНЫХ СМЕСЬ СЖИЖЕННАЯ, Н.У.К., такая, как смеси, которые: СМЕСЬ А – имеют при 70 °С давление паров, не превышающее 1,1 МПа (11 бар), и имеют при 50 °С плотность не менее 0,525 кг/л; СМЕСЬ А01 – имеют при 70 °С давление паров, не превышающее 1,6 МПа (16 бар), и имеют при 50 °С плотность не менее 0,516 кг/л; СМЕСЬ А02 – имеют при 70 °С давление паров, не превышающее 1,6 МПа (16 бар), и имеют при 50 °С плотность не менее 0,505 кг/л; СМЕСЬ А0 – имеют при 70 °С давление паров, не превышающее 1,6 МПа (16 бар), и имеют при 50 °С плотность не менее 0,495 кг/л; СМЕСЬ А1 – имеют при 70 °С давление паров, не превышающее 2,1 МПа (21 бар), и имеют при 50 °С плотность не менее 0,485 кг/л; СМЕСЬ В1 – имеют при 70 °С давление паров, не превышающее 2,6 МПа (26 бар), и имеют при 50 °С плотность не менее 0,474 кг/л; СМЕСЬ В2 – имеют при 70 °С давление паров, не превышающее 2,6 МПа (26 бар), и имеют при 50 °С плотность не менее 0,463 кг/л; СМЕСЬ В – имеют при 70 °С давление паров, не превышающее 2,6 МПа (26 бар), и имеют при 50 °С плотность не менее 0,450 кг/л; СМЕСЬ С – имеют при 70 °С давление паров, не превышающее 3,1 МПа (31 бар), и имеют при 50 °С плотность не ниже 0,440 кг/л.

	3354 3161	<p>Примечание 1. Для описания вышеуказанных смесей допускается также использование следующих наименований, принятых в торговле: для смесей А, А01, А02 и А0 – БУТАН, для смесей С – ПРОПАН.</p> <p>Примечание 2. № ООН 1075 ГАЗЫ НЕФТЯНЫЕ СЖИЖЕННЫЕ может использоваться в качестве альтернативной позиции вместо № ООН 1965 ГАЗОВ УГЛЕВОДОРОДНЫХ СМЕСЬ СЖИЖЕННАЯ, Н.У.К., при перевозке, предшествующей морской или воздушной перевозке, или следующей за ней.</p> <p>ГАЗ ИНСЕКТИЦИДНЫЙ ВОСПЛАМЕНЯЮЩИЙСЯ, Н.У.К. ГАЗ СЖИЖЕННЫЙ ВОСПЛАМЕНЯЮЩИЙСЯ, Н.У.К.</p>
2Т	1967 3162	<p>ГАЗ ИНСЕКТИЦИДНЫЙ ЯДОВИТЫЙ, Н.У.К. ГАЗ СЖИЖЕННЫЙ ЯДОВИТЫЙ, Н.У.К.</p>
2ТF	3355 3160	<p>ГАЗ ИНСЕКТИЦИДНЫЙ ЯДОВИТЫЙ ВОСПЛАМЕНЯЮЩИЙСЯ, Н.У.К. ГАЗ СЖИЖЕННЫЙ ЯДОВИТЫЙ ВОСПЛАМЕНЯЮЩИЙСЯ, Н.У.К.</p>
2ТC	3308	ГАЗ СЖИЖЕННЫЙ ЯДОВИТЫЙ КОРРОЗИОННЫЙ, Н.У.К.
2ТO	3307	ГАЗ СЖИЖЕННЫЙ ЯДОВИТЫЙ ОКИСЛЯЮЩИЙ, Н.У.К.
2ТFC	3309	ГАЗ СЖИЖЕННЫЙ ЯДОВИТЫЙ ВОСПЛАМЕНЯЮЩИЙСЯ КОРРОЗИОННЫЙ, Н.У.К.
2ТOC	3310	ГАЗ СЖИЖЕННЫЙ ЯДОВИТЫЙ ОКИСЛЯЮЩИЙ КОРРОЗИОННЫЙ, Н.У.К.
Охлажденные жидкие газы		
3A	3158	ГАЗ ОХЛАЖДЕННЫЙ ЖИДКИЙ, Н.У.К.
3O	3311	ГАЗ ОХЛАЖДЕННЫЙ ЖИДКИЙ ОКИСЛЯЮЩИЙ, Н.У.К.
3F	3312	ГАЗ ОХЛАЖДЕННЫЙ ЖИДКИЙ ВОСПЛАМЕНЯЮЩИЙСЯ, Н.У.К.
Газы, растворенные под давлением		
4		К перевозке допускаются только вещества, перечисленные в таблице А главы 3.2.
Аэрозольные упаковки и емкости малые, содержащие газ		
5	1950 2037	<p>АЭРОЗОЛИ (аэрозольные упаковки) ЕМКОСТИ МАЛЫЕ, СОДЕРЖАЩИЕ ГАЗ (ГАЗОВЫЕ БАЛЛОНЧИКИ), не снабженные выпускным устройством, не пригодные для повторного использования</p>
Другие изделия, содержащие газ под давлением		
6A	2857 3164 3164 3538	<p>УСТАНОВКИ РЕФРИЖЕРАТОРНЫЕ, содержащие невоспламеняющиеся неядовитые газы или растворы аммиака (№ ООН 2672) ИЗДЕЛИЯ ПОД ПНЕВМАТИЧЕСКИМ ДАВЛЕНИЕМ (содержащие невоспламеняющийся газ) или ИЗДЕЛИЯ ПОД ГИДРАВЛИЧЕСКИМ ДАВЛЕНИЕМ (содержащие невоспламеняющийся газ) ИЗДЕЛИЯ, СОДЕРЖАЩИЕ НЕВОСПЛАМЕНЯЮЩИЙСЯ, НЕТОКСИЧНЫЙ ГАЗ, Н.У.К</p>
6F	3150 3150 3358 3478 3478 3478 3479	<p>УСТРОЙСТВА МАЛЫЕ, ПРИВОДИМЫЕ В ДЕЙСТВИЕ УГЛЕВОДОРОДНЫМ ГАЗОМ, или БАЛЛОНЫ С УГЛЕВОДОРОДНЫМ ГАЗОМ ДЛЯ МАЛЫХ УСТРОЙСТВ с выпускным приспособлением УСТАНОВКИ РЕФРИЖЕРАТОРНЫЕ, содержащие воспламеняющийся нетоксичный сжиженный газ КАССЕТЫ ТОПЛИВНЫХ ЭЛЕМЕНТОВ, содержащие сжиженный воспламеняющийся газ, или КАССЕТЫ ТОПЛИВНЫХ ЭЛЕМЕНТОВ, В СОСТАВЕ ОБОРУДОВАНИЯ, содержащие сжиженный воспламеняющийся газ, или КАССЕТЫ ТОПЛИВНЫХ ЭЛЕМЕНТОВ, УПАКОВАННЫЕ С ОБОРУДОВАНИЕМ и содержащие сжиженный воспламеняющийся газ КАССЕТЫ ТОПЛИВНЫХ ЭЛЕМЕНТОВ, содержащие водород в металлгидриде, или</p>

	3479	КАССЕТЫ ТОПЛИВНЫХ ЭЛЕМЕНТОВ, В СОСТАВЕ ОБОРУДОВАНИЯ, содержащие водород в металлгидриде, или
	3479	КАССЕТЫ ТОПЛИВНЫХ ЭЛЕМЕНТОВ, УПАКОВАННЫЕ С ОБОРУДОВАНИЕМ и содержащие водород в металлгидриде
	3529	ДВИГАТЕЛЬ ВНУТРЕННЕГО СГОРАНИЯ, РАБОТАЮЩИЙ НА ВОСПЛАМЕНЯЮЩЕМСЯ ГАЗЕ, или
	3529	ДВИГАТЕЛЬ, РАБОТАЮЩИЙ НА ТОПЛИВНЫХ ЭЛЕМЕНТАХ, СОДЕРЖАЩИХ ВОСПЛАМЕНЯЮЩИЙСЯ ГАЗ, или
	3529	МАШИНА С ДВИГАТЕЛЕМ ВНУТРЕННЕГО СГОРАНИЯ, РАБОТАЮЩИМ НА ВОСПЛАМЕНЯЮЩЕМСЯ ГАЗЕ, или
	3529	МАШИНА, РАБОТАЮЩАЯ НА ТОПЛИВНЫХ ЭЛЕМЕНТАХ, СОДЕРЖАЩИХ ВОСПЛАМЕНЯЮЩИЙСЯ ГАЗ, или
	3537	ИЗДЕЛИЯ, СОДЕРЖАЩИЕ ВОСПЛАМЕНЯЮЩИЙСЯ ГАЗ, Н.У.К
6Т	3539	ИЗДЕЛИЯ, СОДЕРЖАЩИЕ ТОКСИЧНЫЙ ГАЗ, Н.У.К.
Образцы газов		
7F	3167	ГАЗ, ОБРАЗЕЦ, НЕ ПОД ДАВЛЕНИЕМ, ВОСПЛАМЕНЯЮЩИЙСЯ, Н.У.К., не охлажденный до жидкого состояния
7Т	3169	ГАЗ, ОБРАЗЕЦ, НЕ ПОД ДАВЛЕНИЕМ, ЯДОВИТЫЙ Н.У.К., не охлажденный до жидкого состояния
7TF	3168	ГАЗ, ОБРАЗЕЦ, НЕ ПОД ДАВЛЕНИЕМ, ЯДОВИТЫЙ ВОСПЛАМЕНЯЮЩИЙСЯ, Н.У.К., не охлажденный до жидкого состояния
Продукты химические под давлением		
8А	3500	ПРОДУКТ ХИМИЧЕСКИЙ ПОД ДАВЛЕНИЕМ, Н.У.К
8F	3501	ПРОДУКТ ХИМИЧЕСКИЙ ПОД ДАВЛЕНИЕМ, ЛЕГКОВОСПЛАМЕНЯЮЩИЙСЯ, Н.У.К
8Т	3502	ПРОДУКТ ХИМИЧЕСКИЙ ПОД ДАВЛЕНИЕМ, ТОКСИЧНЫЙ, Н.У.К.
8С	3502	ПРОДУКТ ХИМИЧЕСКИЙ ПОД ДАВЛЕНИЕМ, КОРРОЗИОННЫЙ, Н.У.К.
8TF	3504	ПРОДУКТ ХИМИЧЕСКИЙ ПОД ДАВЛЕНИЕМ, ЛЕГКОВОСПЛАМЕНЯЮЩИЙСЯ, ТОКСИЧНЫЙ, Н.У.К.
8FC	3505	ПРОДУКТ ХИМИЧЕСКИЙ ПОД ДАВЛЕНИЕМ, ЛЕГКОВОСПЛАМЕНЯЮЩИЙСЯ, КОРРОЗИОННЫЙ, Н.У.К.
Адсорбированные газы		
9А	3511	ГАЗ АДСОРБИРОВАННЫЙ, Н.У.К.
9О	3513	ГАЗ АДСОРБИРОВАННЫЙ ОКИСЛЯЮЩИЙ, Н.У.К.
9F	3510	ГАЗ АДСОРБИРОВАННЫЙ ВОСПЛАМЕНЯЮЩИЙСЯ, Н.У.К.
9Т	3512	ГАЗ АДСОРБИРОВАННЫЙ ТОКСИЧНЫЙ, Н.У.К.
9TF	3514	ГАЗ АДСОРБИРОВАННЫЙ ТОКСИЧНЫЙ ВОСПЛАМЕНЯЮЩИЙСЯ, Н.У.К.
9ТС	3516	ГАЗ АДСОРБИРОВАННЫЙ ТОКСИЧНЫЙ КОРРОЗИОННЫЙ, Н.У.К.
9ТО	3515	ГАЗ АДСОРБИРОВАННЫЙ ТОКСИЧНЫЙ ОКИСЛЯЮЩИЙ, Н.У.К.
9TFC	3517	ГАЗ АДСОРБИРОВАННЫЙ ТОКСИЧНЫЙ ВОСПЛАМЕНЯЮЩИЙСЯ КОРРОЗИОННЫЙ, Н.У.К.
9ТОС	3518	ГАЗ АДСОРБИРОВАННЫЙ ТОКСИЧНЫЙ ОКИСЛЯЮЩИЙ КОРРОЗИОННЫЙ, Н.У.К.

2.2.3 КЛАСС 3 ЛЕГКОВОСПЛАМЕНЯЮЩИЕСЯ ЖИДКОСТИ

2.2.3.1 Критерии

2.2.3.1.1 К классу 3 относятся вещества и изделия, содержащие вещества этого класса, которые:

- являются жидкостями в соответствии с подпунктом а) определения, содержащегося в разделе 1.2.1;
- имеют давление паров при температуре 50 °С не более 300 кПа (3 бар) и не являются полностью газообразными при температуре 20 °С и нормальном давлении 101,3 кПа;
- имеют температуру вспышки не выше 60 °С (соответствующее испытание см. в п. 2.3.3.1).

Наименование класса 3 охватывает также жидкие и твердые вещества в расплавленном состоянии с температурой вспышки выше 60 °С, которые предъявляются к перевозке или перевозятся в горячем состоянии при температуре, равной их температуре вспышки или превышающей ее. Эти вещества относятся к № ООН 3256.

Наименование класса 3 охватывает также жидкие десенсибилизированные взрывчатые вещества. Жидкие десенсибилизированные взрывчатые вещества – это взрывчатые вещества, растворенные или суспензированные в воде или других жидких веществах до образования однородной жидкой смеси с целью подавления их взрывчатых свойств. В таблице А главы 3.2 такие вещества отнесены к №№ ООН 1204, 2059, 3064, 3343, 3357 и 3379.

Примечание 1: *Вещества с температурой вспышки выше 35 °С, которые в условиях испытания на устойчивое горение, описанных в подразделе 32.2.5 части III Руководства по испытаниям и критериям, не поддерживают горение, не относятся к веществам класса 3; однако если эти вещества предъявляются к перевозке или перевозятся в горячем состоянии при температуре, равной их температуре вспышки или превышающей ее, они являются веществами класса 3.*

Примечание 2: *В отличие от требований п. 2.2.3.1.1 газойль, топливо дизельное и топливо печное легкое, включая синтетически изготовленные продукты с температурой вспышки выше 60 °С, но не выше 100 °С, считаются веществами класса 3, № ООН 1202.*

Примечание 3: *Легковоспламеняющиеся жидкости, характеризующиеся высокой ингаляционной токсичностью, определенные в п.п. 2.2.61.1.4 – 2.2.61.1.9, и токсичные вещества с температурой вспышки 23 °С или выше, являются веществами класса 6.1 (см. п. 2.2.61.1). Жидкости, характеризующиеся высокой ингаляционной токсичностью, классифицируются как «токсичные при вдыхании» в их надлежащем наименовании груза в колонке 2 или согласно требованиям специального положения 354 в колонке 6 таблицы А.*

Примечание 4: *Легковоспламеняющиеся жидкие вещества и препараты, используемые в качестве пестицидов, являющиеся сильно ядовитыми, ядовитыми или слабоядовитыми и имеющие температуру вспышки 23 °С или выше, являются веществами класса 6.1 (см. п. 2.2.61.1).*

2.2.3.1.2 Вещества и изделия класса 3 подразделяются на:

- F** Легковоспламеняющиеся жидкости без дополнительной опасности и изделия, содержащие такие вещества:
 - F1** Легковоспламеняющиеся жидкости с температурой вспышки не выше 60 °С;
 - F2** Легковоспламеняющиеся жидкости с температурой вспышки выше 60 °С, перевозимые или предъявляемые к перевозке при температуре, равной их температуре вспышки или превышающей ее (вещества при высокой температуре);
 - F3** Изделия, содержащие легковоспламеняющиеся жидкости
- FT** Легковоспламеняющиеся жидкости, ядовитые:
 - FT1** Легковоспламеняющиеся жидкости ядовитые;
 - FT2** Пестициды;
- FC** Легковоспламеняющиеся жидкости, коррозионные;
- FTC** Легковоспламеняющиеся жидкости, ядовитые, коррозионные;
- D** Жидкие десенсибилизированные взрывчатые вещества.

2.2.3.1.3 Вещества и изделия, включенные в класс 3, перечислены в таблице А главы 3.2. Вещества, не указанные по наименованию в таблице А главы 3.2, должны быть отнесены к соответствующей позиции, приведенной в п. 2.2.3.3, и к соответствующей группе упаковки согласно положениям настоящего раздела. Легковоспламеняющиеся жидкости должны быть отнесены к одной из следующих групп упаковок в зависимости от степени опасности, представляемой ими во время перевозки:

Группа упаковки	Температура вспышки (в закрытом сосуде), °С	Температура начала кипения, °С
I	--	≤35
II ^a	<23	>35
III ^a	≥23 и ≤60	>35

^a См. также п. 2.2.3.1.4.

Для жидкости, характеризующейся дополнительной(ыми) опасностью(ями), должна учитываться группа упаковки, определенная в соответствии с вышеприведенной таблицей, и группа упаковки, определенная в соответствии с дополнительной опасностью; затем классификация и группа упаковки должны определяться в соответствии с таблицей приоритета опасных свойств, содержащейся в п. 2.1.3.10.

2.2.3.1.4 Вязким легковоспламеняющимся жидкостям, таким как краски, эмали, лаки, олифа, клеи и политура, с температурой вспышки ниже 23 °С может быть назначена группа упаковок III в соответствии с процедурами, предписанными в *Руководстве по испытаниям и критериям*, часть III, подраздел 32.3, при условии, что:

- а) вязкость⁷ и температура вспышки соответствуют значениям, указанным в нижеследующей таблице:

⁷ Определение вязкости. Когда рассматриваемое вещество не подчиняется законам Ньютона, или когда метод определения вязкости с использованием воронки не пригоден, для определения динамической вязкости вещества при температуре 23 °С следует использовать вискозиметр с переменной скоростью сдвига. Строится график зависимости полученных значений от скорости сдвига, после чего исследуется поведение функции в области скорости сдвига, равной нулю. Рассчитанная таким образом динамическая вязкость, деленная на плотность, дает значение кинематической вязкости при скорости сдвига, близкой к нулю.

Кинематическая вязкость (экстраполированная) ν (при скорости сдвига, близкой к нулю) при 23 °С, мм ² /с	Время истечения t, сек	Диаметр отверстия, мм	Температура вспышки в закрытом сосуде, °С
20 < ν ≤ 80	20 < t ≤ 60	4	выше 17
80 < ν ≤ 135	60 < t ≤ 100	4	выше 10
135 < ν ≤ 220	20 < t ≤ 32	6	выше 5
220 < ν ≤ 300	32 < t ≤ 44	6	выше минус 1
300 < ν ≤ 700	44 < t ≤ 100	6	выше минус 5
$\nu > 700$	t < 100	6	без ограничения

- б) при испытании на отслоение растворителя отслаивается менее 3% чистого растворителя;
- в) смесь или отслоившийся растворитель не отвечает критериям классов 6.1 или 8;
- г) вещества упакованы в сосуды вместимостью не более 450 л.

Примечание: Настоящие положения также применяются к смесям, содержащим не более 20% нитроцеллюлозы с содержанием азота не более 12,6% (по массе сухого вещества). Смеси, содержащие более 20%, но не более 55% нитроцеллюлозы с содержанием азота не более 12,6% (по массе сухого вещества), являются веществами, относящимися к № ООН 2059. Смеси с температурой вспышки ниже 23 °С, содержащие:

- более 55% нитроцеллюлозы, независимо от содержания в них азота; или
- не более 55% нитроцеллюлозы с содержанием азота более 12,6% (по массе сухого вещества), являются веществами класса 1 (№ ООН 0340 или № ООН 0342) или класса 4.1 (№№ ООН 2555, 2556 или 2557).

2.2.3.1.5 Вязкие жидкости

2.2.3.1.5.1 За исключением случаев, предусмотренных в п. 2.2.3.1.5.2, вязкие жидкости, которые:

- имеют температуру вспышки не ниже 23 °С и не выше 60 °С
- не являются токсичными, коррозионными или опасными для окружающей среды;
- содержат не более 20% нитроцеллюлозы, при условии содержания в нитроцеллюлозе не более 12,6% азота по сухой массе; и
- упакованы в сосуды вместимостью не более 450 л

не подпадают под действие Прил. 2 к СМГС, если:

- а) при испытании на отслоение растворителя (см. *Руководство по испытаниям и критериям*, часть III, подраздел 32.5.1) высота слоя отделившегося растворителя составляет менее 3% от общей высоты образца; и
- б) при определении вязкости (см. *Руководство по испытаниям и критериям*, часть III, подраздел 32.4.3) время истечения из сосуда, с диаметром отверстия 6 мм составляет не менее:
 - 60 сек, или
 - 40 сек, если вязкое вещество содержит не более чем 60 % веществ класса 3.

2.2.3.1.5.2 Вязкие жидкости, которые также являются опасными для окружающей среды и отвечают всем другим критериям, указанным в п. 2.2.3.1.5.1, не подпадают под действие других положений Прил. 2 к СМГС, когда они перевозятся в одиночной или комбинированной таре, содержащей 5 литров (нетто) или меньше на единицу

одиночной или внутренней тары, при условии, что тара отвечает общим положениям п.п. 4.1.1.1, 4.1.1.2 и 4.1.1.4–4.1.1.8.

2.2.3.1.6 Если в результате внесения добавок, вещества класса 3 попадают в категории опасности, отличные от категорий опасности, к которым относятся вещества, указанные по наименованию в таблице А главы 3.2, то эти смеси или растворы должны быть отнесены к тем позициям, к которым они относятся в силу их фактической степени опасности.

Примечание: В отношении классификации растворов и смесей (таких, как препараты и отходы) см. также раздел 2.1.3.

2.2.3.1.7 На основе процедур испытаний, предусмотренных в п. 2.3.3.1 и разделе 2.3.4, и критериев, изложенных в п. 2.2.3.1.1, можно также определить, является ли характер раствора или смеси, указанных по наименованию или содержащих поименованное вещество, таким, что этот раствор или эта смесь не подпадают под действие положений для данного класса (см. также раздел 2.1.3).

2.2.3.2 Вещества, не допускаемые к перевозке

2.2.3.2.1 Вещества класса 3, легко окисляющиеся с образованием пероксидов (например, эфиры или некоторые гетероциклические вещества, содержащие кислород), не допускаются к перевозке, если содержание в них пероксида в пересчете на водорода пероксид (H_2O_2) превышает 0,3%. Содержание пероксида должно определяться в соответствии с п. 2.3.3.3.

2.2.3.2.2 Химически неустойчивые вещества класса 3 допускаются к перевозке только в том случае, если приняты необходимые меры предосторожности для предотвращения возможности возникновения опасной реакции разложения или полимеризации при нормальных условиях перевозки. В отношении мер предосторожности, необходимых для предотвращения полимеризации, см. специальное положение 386 главы 3.3. Для данной цели в частности надлежит обеспечить, чтобы в сосудах и цистернах не содержалось веществ, способных активировать такую реакцию.

2.2.3.2.3 Жидкие десенсибилизированные взрывчатые вещества, не перечисленные в таблице А главы 3.2, не допускаются к перевозке в качестве веществ класса 3.

2.2.3.3 Перечень сводных позиций

Дополнительная опасность	Классификационный код	Номер ООН	Наименование вещества или изделия
Легковоспламеняющиеся жидкости и изделия, содержащие такие вещества			
без дополнительной опасности F	F1	1133	КЛЕИ, содержащие легковоспламеняющуюся жидкость
		1136	ДИСТИЛЛЯТЫ КАМЕННОУГОЛЬНОЙ СМОЛЫ ЛЕГКОВОСПЛАМЕНЯЮЩИЕСЯ
		1139	РАСТВОР ДЛЯ НАНЕСЕНИЯ ПОКРЫТИЯ (включая растворы для обработки или покрытия поверхностей, используемые в промышленности или иных целях, например, для нанесения грунтовочного покрытия на корпус автомобилей, футеровки барабанов или бочек)
		1169	ЭКСТРАКТЫ АРОМАТИЧЕСКИЕ ЖИДКИЕ
		1197	ЭКСТРАКТЫ АРОМАТНЫЕ ЖИДКИЕ
		1210	КРАСКА ТИПОГРАФСКАЯ легковоспламеняющаяся или
		1210	МАТЕРИАЛ, ИСПОЛЬЗУЕМЫЙ С ТИПОГРАФСКОЙ КРАСКОЙ (включая разбавитель или растворитель типографской краски), легковоспламеняющийся
		1263	КРАСКА (включая краску, лак, эмаль, краситель, шеллак, олифу, политуру, жидкий наполнитель и жидкую лаковую основу) или
		1263	МАТЕРИАЛ ЛАКОКРАСОЧНЫЙ (включая растворитель или разбавитель краски)
		1266	ПРОДУКТЫ ПАРФЮМЕРНЫЕ, содержащие легковоспламеняющиеся растворители
		1293	НАСТОЙКИ МЕДИЦИНСКИЕ
		1306	АНТИСЕПТИКИ ДЛЯ ДРЕВЕСИНЫ ЖИДКИЕ
		1866	СМОЛЫ РАСТВОР легковоспламеняющийся
		1999	ГУДРОНЫ ЖИДКИЕ, включая дорожный битум и битум, растворенный в нефтяном дистилляте
		3065	НАПИТКИ АЛКОГОЛЬНЫЕ
		1224	КЕТОНЫ ЖИДКИЕ, Н.У.К.
		1268	НЕФТИ ДИСТИЛЛЯТЫ, Н.У.К., или
		1268	НЕФТЕПРОДУКТЫ, Н.У.К.
		1987	СПИРТЫ ЛЕГКОВОСПЛАМЕНЯЮЩИЕСЯ, Н.У.К.
		1989	АЛЬДЕГИДЫ ЛЕГКОВОСПЛАМЕНЯЮЩИЕСЯ, Н.У.К.
		2319	УГЛЕВОДОРОДЫ ТЕРПЕНОВЫЕ, Н.У.К.
		3271	ЭФИРЫ, Н.У.К.
		3272	ЭФИРЫ СЛОЖНЫЕ, Н.У.К.
		3295	УГЛЕВОДОРОДЫ ЖИДКИЕ, Н.У.К.
		3336	МЕРКАПТАНЫ ЖИДКИЕ ЛЕГКОВОСПЛАМЕНЯЮЩИЕСЯ, Н.У.К., или
		3336	МЕРКАПТАНОВ СМЕСЬ ЖИДКАЯ ЛЕГКОВОСПЛАМЕНЯЮЩАЯСЯ, Н.У.К.
		1993	ЖИДКОСТЬ ЛЕГКОВОСПЛАМЕНЯЮЩАЯСЯ, Н.У.К.
	F2 при высокой температуре	3256	ЖИДКОСТЬ ПРИ ВЫСОКОЙ ТЕМПЕРАТУРЕ ЛЕГКОВОСПЛАМЕНЯЮЩАЯСЯ, Н.У.К., с температурой вспышки более 60 °С, перевозимая при температуре не ниже ее температуры вспышки
	F3 изделия	3269	КОМПЛЕКТ СМОЛ ПОЛИЭФИРНЫХ, жидкое основное вещество
		3473	КАССЕТЫ ТОПЛИВНЫХ ЭЛЕМЕНТОВ или
		3473	КАССЕТЫ ТОПЛИВНЫХ ЭЛЕМЕНТОВ, СОДЕРЖАЩИЕСЯ В ОБОРУДОВАНИИ, или
		3473	КАССЕТЫ ТОПЛИВНЫХ ЭЛЕМЕНТОВ, УПАКОВАННЫЕ С ОБОРУДОВАНИЕМ
		3528	ДВИГАТЕЛЬ ВНУТРЕННЕГО СГОРАНИЯ, РАБОТАЮЩИЙ НА ЛЕГКОВОСПЛАМЕНЯЮЩЕЙСЯ ЖИДКОСТИ, или
		3528	ДВИГАТЕЛЬ, РАБОТАЮЩИЙ НА ТОПЛИВНЫХ ЭЛЕМЕНТАХ, СОДЕРЖАЩИХ ЛЕГКОВОСПЛАМЕНЯЮЩУЮСЯ ЖИДКОСТЬ, или
		3528	МАШИНА С ДВИГАТЕЛЕМ ВНУТРЕННЕГО СГОРАНИЯ, РАБОТАЮЩИМ НА ЛЕГКОВОСПЛАМЕНЯЮЩЕЙСЯ ЖИДКОСТИ, или
		3528	МАШИНА, РАБОТАЮЩАЯ НА ТОПЛИВНЫХ ЭЛЕМЕНТАХ, СОДЕРЖАЩИХ ЛЕГКОВОСПЛАМЕНЯЮЩУЮСЯ ЖИДКОСТЬ
		3540	ИЗДЕЛИЯ, СОДЕРЖАЩИЕ ЛЕГКОВОСПЛАМЕНЯЮЩУЮСЯ ЖИДКОСТЬ, Н.У.К.

		<p>1228 МЕРКАПТАНЫ ЖИДКИЕ ЛЕГКОВОСПЛАМЕНЯЮЩИЕСЯ ЯДОВИТЫЕ, Н.У.К., или</p> <p>1228 МЕРКАПТАНОВ СМЕСЬ ЖИДКАЯ ЛЕГКОВОСПЛАМЕНЯЮЩАЯСЯ ЯДОВИТАЯ, Н.У.К.</p> <p>1986 СПИРТЫ ЛЕГКОВОСПЛАМЕНЯЮЩИЕСЯ ЯДОВИТЫЕ, Н.У.К.</p> <p>1988 АЛЬДЕГИДЫ ЛЕГКОВОСПЛАМЕНЯЮЩИЕСЯ ЯДОВИТЫЕ, Н.У.К.</p> <p>2478 ИЗОЦИАНАТЫ ЛЕГКОВОСПЛАМЕНЯЮЩИЕСЯ ЯДОВИТЫЕ, Н.У.К., или</p> <p>2478 ИЗОЦИАНАТА РАСТВОР ЛЕГКОВОСПЛАМЕНЯЮЩИЙСЯ ЯДОВИТЫЙ, Н.У.К.</p> <p>3248 ПРЕПАРАТ ЛЕКАРСТВЕННЫЙ ЖИДКИЙ ЛЕГКОВОСПЛАМЕНЯЮЩИЙСЯ ЯДОВИТЫЙ, Н.У.К.</p> <p>3273 НИТРИЛЫ ЛЕГКОВОСПЛАМЕНЯЮЩИЕСЯ ЯДОВИТЫЕ, Н.У.К.</p> <p>1992 ЖИДКОСТЬ ЛЕГКОВОСПЛАМЕНЯЮЩАЯСЯ ЯДОВИТАЯ, Н.У.К.</p>
ядовитые, FT	FT1	
	Пестициды (температура вспышки <23 °С) FT2	<p>2758 ПЕСТИЦИД НА ОСНОВЕ КАРБАМАТОВ ЖИДКИЙ ЛЕГКОВОСПЛАМЕНЯЮЩИЙСЯ ЯДОВИТЫЙ</p> <p>2760 ПЕСТИЦИД МЫШЬЯКСОДЕРЖАЩИЙ ЖИДКИЙ ЛЕГКОВОСПЛАМЕНЯЮЩИЙСЯ ЯДОВИТЫЙ</p> <p>2762 ПЕСТИЦИД ХЛОРООРГАНИЧЕСКИЙ ЖИДКИЙ ЛЕГКОВОСПЛАМЕНЯЮЩИЙСЯ ЯДОВИТЫЙ</p> <p>2764 ПЕСТИЦИД НА ОСНОВЕ ТРИАЗИНОВ ЖИДКИЙ ЛЕГКОВОСПЛАМЕНЯЮЩИЙСЯ ЯДОВИТЫЙ</p> <p>2772 ПЕСТИЦИД НА ОСНОВЕ ДИТИОКАРБАМАТОВ ЖИДКИЙ ЛЕГКОВОСПЛАМЕНЯЮЩИЙСЯ ЯДОВИТЫЙ</p> <p>2776 ПЕСТИЦИД МЕДЬСОДЕРЖАЩИЙ ЖИДКИЙ ЛЕГКОВОСПЛАМЕНЯЮЩИЙСЯ ЯДОВИТЫЙ</p> <p>2778 ПЕСТИЦИД РТУТЬСОДЕРЖАЩИЙ ЖИДКИЙ ЛЕГКОВОСПЛАМЕНЯЮЩИЙСЯ ЯДОВИТЫЙ</p> <p>2780 ПЕСТИЦИД – ПРОИЗВОДНЫЙ НИТРОФЕНОЛА ЖИДКИЙ ЛЕГКОВОСПЛАМЕНЯЮЩИЙСЯ ЯДОВИТЫЙ</p> <p>2782 ПЕСТИЦИД – ПРОИЗВОДНЫЙ ДИПИРИДИЛА ЖИДКИЙ ЛЕГКОВОСПЛАМЕНЯЮЩИЙСЯ ЯДОВИТЫЙ</p> <p>2784 ПЕСТИЦИД ФОСФОРОРГАНИЧЕСКИЙ ЖИДКИЙ ЛЕГКОВОСПЛАМЕНЯЮЩИЙСЯ ЯДОВИТЫЙ</p> <p>2787 ПЕСТИЦИД ОЛОВООРГАНИЧЕСКИЙ ЖИДКИЙ ЛЕГКОВОСПЛАМЕНЯЮЩИЙСЯ ЯДОВИТЫЙ</p> <p>3024 ПЕСТИЦИД – ПРОИЗВОДНЫЙ КУМАРИНА ЖИДКИЙ ЛЕГКОВОСПЛАМЕНЯЮЩИЙСЯ ЯДОВИТЫЙ</p> <p>3346 ПЕСТИЦИД – ПРОИЗВОДНЫЙ ФЕНОКСИУКСУСНОЙ КИСЛОТЫ ЖИДКИЙ ЛЕГКОВОСПЛАМЕНЯЮЩИЙСЯ ЯДОВИТЫЙ</p> <p>3350 ПЕСТИЦИД НА ОСНОВЕ ПИРЕТРОИДОВ ЖИДКИЙ ЛЕГКОВОСПЛАМЕНЯЮЩИЙСЯ ЯДОВИТЫЙ</p> <p>3021 ПЕСТИЦИД ЖИДКИЙ ЛЕГКОВОСПЛАМЕНЯЮЩИЙСЯ ЯДОВИТЫЙ, Н.У.К.</p> <p><i>Примечание: Отнесение пестицида к одной из позиций осуществляется на основе активного компонента, физического состояния пестицида и любой дополнительной опасности, которую он может представлять.</i></p>
коррозионные	FC	<p>3469 КРАСКА ЛЕГКОВОСПЛАМЕНЯЮЩАЯСЯ КОРРОЗИОННАЯ (включая краску, лак, эмаль, краситель, шеллак, олифу, политуру, жидкий наполнитель и жидкую лаковую основу) или</p> <p>3469 МАТЕРИАЛ ЛАКОКРАСОЧНЫЙ ЛЕГКОВОСПЛАМЕНЯЮЩИЙСЯ КОРРОЗИОННЫЙ (включая растворитель и разбавитель краски)</p> <p>2733 АМИНЫ ЛЕГКОВОСПЛАМЕНЯЮЩИЕСЯ КОРРОЗИОННЫЕ, Н.У.К., или</p> <p>2733 ПОЛИАМИНЫ ЛЕГКОВОСПЛАМЕНЯЮЩИЕСЯ КОРРОЗИОННЫЕ, Н.У.К.,</p> <p>2985 ХЛОРСИЛАНЫ ЛЕГКОВОСПЛАМЕНЯЮЩИЕСЯ КОРРОЗИОННЫЕ, Н.У.К.</p> <p>3274 АЛКОГОЛЯТОВ РАСТВОР, Н.У.К., в спирте Н.У.К.</p> <p>2924 ЖИДКОСТЬ ЛЕГКОВОСПЛАМЕНЯЮЩАЯСЯ КОРРОЗИОННАЯ, Н.У.К.</p>
	FTC	3286 ЖИДКОСТЬ ЛЕГКОВОСПЛАМЕНЯЮЩАЯСЯ ЯДОВИТАЯ КОРРОЗИОННАЯ, Н.У.К.
жидкие десенсибилизированные вещества взрывчатые	D	<p>3343 НИТРОГЛИЦЕРИНА СМЕСЬ ДЕСЕНСИБИЛИЗИРОВАННАЯ ЖИДКАЯ ЛЕГКОВОСПЛАМЕНЯЮЩАЯСЯ, Н.У.К., с массовой долей нитроглицерина не более 30%</p> <p>3357 НИТРОГЛИЦЕРИНА СМЕСЬ ДЕСЕНСИБИЛИЗИРОВАННАЯ ЖИДКАЯ, Н.У.К., с массовой долей нитроглицерина не более 30%</p> <p>3379 ВЕЩЕСТВО ВЗРЫВЧАТОЕ ДЕСЕНСИБИЛИЗИРОВАННОЕ ЖИДКОЕ, Н.У.К.</p>

2.2.41 КЛАСС 4.1 ЛЕГКОВОСПЛАМЕНЯЮЩИЕСЯ ТВЕРДЫЕ ВЕЩЕСТВА, САМОРЕАКТИВНЫЕ ВЕЩЕСТВА, ПОЛИМЕРИЗУЮЩИЕСЯ ВЕЩЕСТВА И ТВЕРДЫЕ ДЕСЕНСИБИЛИЗИРОВАННЫЕ ВЗРЫВЧАТЫЕ ВЕЩЕСТВА

2.2.41.1 Критерии

2.2.41.1.1 К классу 4.1 относятся легковоспламеняющиеся вещества и изделия, десенсibilизированные взрывчатые вещества, являющиеся твердыми веществами в соответствии с подпунктом а) определения термина "твердое вещество", содержащегося в разделе 1.2.1, самореактивные жидкости или твердые вещества и полимеризующиеся вещества.

Класс 4.1 включает:

- легковоспламеняющиеся твердые вещества и изделия (см. п.п. 2.2.41.1.3 – 2.2.41.1.8);
- самореактивные твердые вещества или жидкости (см. п.п. 2.2.41.1.9 – 2.2.41.1.16);
- твердые десенсibilизированные взрывчатые вещества (см.п. 2.2.41.1.18);
- вещества, подобные самореактивным веществам (см. п. 2.2.41.1.19);
- полимеризующиеся вещества (см. п. 2.2.41.1.20).

2.2.41.1.2 Вещества и изделия класса 4.1 подразделяются на:

F Легковоспламеняющиеся твердые вещества без дополнительной опасности

- F1** Органические
- F2** Органические расплавленные
- F3** Неорганические
- F4** Изделия

FO Легковоспламеняющиеся твердые вещества окисляющие

FT Легковоспламеняющиеся твердые вещества ядовитые

- FT1** Органические ядовитые
- FT2** Неорганические ядовитые

FC Легковоспламеняющиеся твердые вещества коррозионные

- FC1** Органические коррозионные
- FC2** Неорганические коррозионные

D Твердые десенсibilизированные взрывчатые вещества без дополнительной опасности

DT Твердые десенсibilизированные взрывчатые вещества ядовитые

SR Самореактивные вещества

- SR1** Не требующие регулирования температуры
- SR2** Требующие регулирования температуры.

PM Вещества полимеризующиеся

- PM1** Не требующие регулирования температуры
- PM2** Требующие регулирования температуры (к перевозке железнодорожным транспортом не допускаются).

Легковоспламеняющиеся твердые вещества

Определение и свойства

2.2.41.1.3 *Легковоспламеняющимися твердыми веществами* являются твердые вещества, способные легко загораться, и твердые вещества, способные вызвать возгорание при трении.

Твердыми веществами, способными легко загораться, являются порошкообразные, гранулированные или пастообразные вещества, которые могут легко загораться при кратковременном контакте с источником зажигания, таким, как горящая спичка, и если пламя распространяется быстро. Опасность может исходить не только от пламени, но и от токсичных продуктов горения. Особенно

опасны в этом отношении порошки металлов, так как погасить пламя в этом случае трудно из-за того, что обычные огнетушащие вещества, такие, как углерода диоксид или вода, могут усугубить опасность.

Классификация

2.2.41.1.4 Вещества и изделия, классифицированные как легковоспламеняющиеся твердые вещества класса 4.1, перечислены в таблице А главы 3.2. Отнесение органических веществ и изделий, не указанных по наименованию в таблице А главы 3.2, к соответствующей позиции п. 2.2.41.3 согласно положениям главы 2.1 может осуществляться на основе имеющегося опыта или на основе процедур испытания в соответствии с *Руководством по испытаниям и критериям*, часть III, подраздел 33.2.

Отнесение неорганических веществ, не указанных по наименованию, осуществляется на основе процедур испытания в соответствии с *Руководством по испытаниям и критериям*, часть III, подраздел 33.2; следует также учитывать практический опыт, если он обеспечивает более строгую классификацию.

2.2.41.1.5 При отнесении веществ, не указанных по наименованию, к одной из позиций, перечисленных в п. 2.2.41.3, на основе процедур испытания в соответствии с *Руководством по испытаниям и критериям*, часть III, раздел 33.2, применяются следующие критерии:

а) Порошкообразные, гранулированные или пастообразные вещества, за исключением порошков металлов или порошков сплавов металлов, должны быть классифицированы как легковоспламеняющиеся вещества класса 4.1, если они могут легко загораться при кратковременном контакте с источником зажигания (например, с горящей спичкой) при условии, что пламя распространяется быстро; время сгорания образца длиной 100 мм составляет менее 45 сек или скорость горения превышает 2,2 мм/с.

б) Порошки металлов или порошки сплавов металлов должны быть отнесены к классу 4.1, если они могут загораться при контакте с пламенем и возгорание распространяется на всю длину образца за 10 мин или быстрее.

Твердые вещества, способные вызвать возгорание при трении, должны быть отнесены к классу 4.1 по аналогии с существующими позициями (например, спички) или согласно соответствующему специальному положению.

2.2.41.1.6 На основе процедуры испытания в соответствии с *Руководством по испытаниям и критериям*, часть III, подраздел 33.2, и критериев, изложенных в п.п. 2.2.41.1.4 и 2.2.41.1.5, можно также определить, являются ли свойства какого-либо вещества, указанного по наименованию, такими, что данное вещество не подпадает под действие положений класса 4.1.

2.2.41.1.7 При внесении добавок в вещества класса 4.1, в результате чего они попадают в категории опасности, отличные от категорий опасности, к которым относятся вещества, поименованные в таблице А главы 3.2, эти смеси должны быть отнесены к тем позициям, к которым они относятся в силу их фактической степени опасности.

Примечание: В отношении классификации растворов и смесей (таких, как препараты и отходы) см. также раздел 2.1.3.

Назначение групп упаковки

2.2.41.1.8 Легковоспламеняющимся твердым веществам, отнесенным к различным позициям в таблице А главы 3.2, назначается группа упаковки II или III на основе процедур испытания в соответствии с *Руководством по испытаниям и критериям*, часть III, подраздел 33.2, с применением следующих критериев:

а) легковоспламеняющимся твердым веществам, время горения которых при испытании составляет менее 45 сек для образца длиной 100 мм, назначается:

группа упаковки II: если пламя проходит через увлажненную зону;

группа упаковки III: если увлажненная зона сдерживает распространение пламени по крайней мере в течение 4 мин;

б) порошкам металлов или порошкам сплавов металлов назначается:

- группа упаковки II: если при испытании реакция распространяется на всю длину образца в течение 5 мин или менее;
- группа упаковки III: если при испытании реакция распространяется на всю длину образца в течение более, чем 5 мин.

Твердым веществам, способным вызвать возгорание при трении, группа упаковки должна назначаться по аналогии с существующими позициями или согласно соответствующему специальному положению.

Самореактивные вещества

Определения

2.2.41.1.9 В соответствии с Прил. 2 к СМГС *самореактивными веществами* являются термически неустойчивые вещества, способные подвергаться бурному экзотермическому разложению без участия кислорода (воздуха). Вещества не рассматриваются как самореактивные вещества класса 4.1, если:

- а) они являются взрывчатыми в соответствии с критериями класса 1;
- б) они являются окисляющими веществами в соответствии с процедурой отнесения к классу 5.1 (см. п. 2.2.51.1). Смеси окисляющих веществ, содержащие 5% или более горючих органических веществ, классифицируются в соответствии с процедурой, установленной в примечании 2;
- в) они являются органическими пероксидами в соответствии с критериями класса 5.2 (см. п. 2.2.52.1);
- г) их теплота разложения составляет менее 300 Дж/г;
- д) их температура самоускоряющегося разложения (ТСУР) (см. Примечание 2, ниже) превышает 75°C для грузового места массой 50 кг.

Примечание 1: *Теплота разложения может быть определена любым международно-признанным методом, например, с помощью дифференциальной сканирующей калориметрии или адиабатической калориметрии.*

Примечание 2: *Смеси окисляющих веществ, соответствующие критериям класса 5.1, содержащие горючих органических веществ 5% или более, но не отвечают критериям, подпунктов а), в), г) или д), классифицируются в соответствии с процедурой классификации самореактивных веществ.*

Смесь, проявляющая свойства самореактивного вещества типа В – F, классифицируется как самореактивное вещество класса 4.1.

Смесь, проявляющая свойства самореактивного вещества типа G, в соответствии с принципом, изложенным в разделе 20.4.3 г) части II Руководства по испытаниям и критериям, классифицируется как вещество класса 5.1 (см. п. 2.2.51.1).

Примечание 3: *Температура самоускоряющегося разложения (ТСУР) – это наиболее низкая температура, при которой может происходить самоускоряющееся разложение вещества в таре, используемой во время перевозки. Предписания, касающиеся определения ТСУР, приводятся в Руководстве по испытаниям и критериям, часть II, разделы 20 и 28.4.*

Примечание 4: *Любое вещество, проявляющее свойства самореактивного вещества, должно быть классифицировано как таковое, даже если испытание этого вещества в соответствии с п. 2.2.42.1.5 на предмет включения в класс 4.2 дает положительный результат.*

Свойства

2.2.41.1.10 Разложение самореактивных веществ может быть инициировано в результате воздействия тепла, контакта с катализирующими примесями (например, кислотами, соединениями тяжелых металлов, основаниями), трения или удара. Скорость

разложения возрастает с повышением температуры и зависит от свойств вещества. Разложение, особенно если не происходит возгорания, может привести к выделению ядовитых газов или паров. Температуру некоторых самореактивных веществ надлежит регулировать. Некоторые самореактивные вещества могут разлагаться со взрывом, особенно если они помещены в закрытую емкость. Это свойство может быть изменено путем добавления разбавителей или использования соответствующей тары. Горение некоторых самореактивных веществ проходит интенсивно. Самореактивными веществами являются, например, некоторые соединения ниже перечисленных типов:

алифатические азосоединения (-C-N=N-C-);

органические азиды (-C-N₃);

соли диазония (-CN₂⁺Z⁻);

N-нитрозосоединения (-N-N=O);

ароматические сульфонилгидразиды (-SO₂-NH-NH₂).

Данный список не является исчерпывающим, и вещества с другими реакционно-активными группами и некоторые смеси веществ могут иметь схожие свойства.

Классификация

2.2.41.1.11 Самореактивные вещества подразделяются на семь типов в зависимости от степени опасности от веществ типа А, которые не допускаются к перевозке в таре, в которой они испытываются, до веществ типа G, на которые не распространяются положения, применяющиеся к самореактивным веществам класса 4.1. Отнесение к типам В, С, D, E, F прямо зависит от максимально допустимого количества вещества на единицу тары. Принципы классификации, а также применимые процедуры классификации, методы испытаний, критерии и пример соответствующего протокола испытаний приведены в части II *Руководства по испытаниям и критериям*.

2.2.41.1.12 Самореактивные вещества, классифицированные и разрешенные к перевозке в таре, перечислены в п. 2.2.41.4, разрешенные к перевозке в КСМ, – в п. 4.1.4.2 (инструкция по упаковке IBC520), разрешенные к перевозке в переносных цистернах в соответствии с главой 4.2, – в п. 4.2.5.2 (инструкция по переносным цистернам T23). Для каждого из перечисленных веществ, разрешенных к перевозке, указана соответствующая обобщенная позиция в таблице А главы 3.2 (№№ ООН 3221-3240), а также приведены соответствующие виды дополнительной опасности и примечания, содержащие соответствующую информацию о перевозке.

В сводных позициях указаны:

– типы В, С, D, E, F самореактивных веществ, см. п. 2.2.41.1.11;

– физическое состояние (жидкость/твердое вещество).

Классификация самореактивных веществ, перечисленных в п. 2.2.41.4, осуществлена на основе технически чистого вещества (за исключением тех случаев, когда указана концентрация менее 100%).

2.2.41.1.13 Классификация самореактивных веществ, не перечисленных в п.п. 2.2.41.4, 4.1.4.2 (инструкция по упаковке IBC 520) или п. 4.2.5.2 (инструкция по переносным цистернам T23) и их отнесение к какой-либо сводной позиции должны осуществляться компетентным органом страны происхождения на основании протокола испытаний. В решении об утверждении должны быть указаны результаты классификации и соответствующие условия перевозки. Если страна происхождения не является участницей СМГС, то классификация и условия перевозки должны быть признаны компетентным органом страны-участницы СМГС первой по пути следования груза.

2.2.41.1.14 С целью изменения реакционной способности самореактивных веществ к некоторым из них могут добавляться активаторы, такие, как соединения цинка. В зависимости от типа и концентрации активатора это может привести к снижению термостабильности и изменению взрывчатых свойств. Если любое из этих свойств будет изменено, то оценка нового состава должна осуществляться в соответствии с процедурой классификации.

2.2.41.1.15 Образцы самореактивных веществ или составов самореактивных веществ, не перечисленных в п. 2.2.41.4, в отношении которых не имеется полных данных о результатах испытаний и которые должны перевозиться для проведения дальнейших испытаний или оценки, должны быть отнесены к одной из позиций, предусмотренных для самореактивных веществ типа С, если выполнены следующие условия:

- имеющиеся данные указывают на то, что образец не может быть более опасен, чем самореактивные вещества типа В;
- образец упакован в соответствии с методом упаковки OP2, и его количество на вагон не превышает 10 кг;

Образцы, требующие регулирования температуры, к перевозкам железнодорожным транспортом не допускаются.

Десенсублизация

2.2.41.1.16 Для обеспечения безопасности во время перевозки самореактивные вещества во многих случаях десенсублизируются путем использования разбавителя. Если указано процентное содержание вещества, то имеется в виду процентное содержание по массе, округленное до ближайшего целого числа. Если используется разбавитель, то самореактивное вещество должно испытываться с разбавителем в той концентрации и в том виде, в каких он используется при перевозке. Не должны использоваться разбавители, которые в случае утечки из упаковки могут привести к образованию опасной концентрации самореактивного вещества. Любой разбавитель должен быть совместим с самореактивным веществом. В этом отношении совместимыми разбавителями являются такие твердые или жидкие вещества, которые не оказывают негативного воздействия на термическую устойчивость и вид опасности самореактивного вещества.

2.2.41.1.17 (зарезервировано)

Твердые десенсублизированные взрывчатые вещества

2.2.41.1.18 Твердые десенсублизированные взрывчатые вещества – вещества, которые для подавления их взрывчатых свойств смочены водой, спиртом или разбавлены другими веществами. Такими позициями в таблице А главы 3.2 являются: №№ ООН 1310, 1320, 1321, 1322, 1336, 1337, 1344, 1347, 1348, 1349, 1354, 1355, 1356, 1357, 1517, 1571, 2555, 2556, 2557, 2852, 2907, 3317, 3319, 3344, 3364, 3365, 3366, 3367, 3368, 3369, 3370, 3376, 3380 и 3474.

Вещества, подобные самореактивным веществам

2.2.41.1.19 Вещества, которые:

- а) были временно включены в класс 1 на основании результатов испытаний серии 1 и 2, но исключены из класса 1 на основании результатов испытаний серии 6;
- б) не являются самореактивными веществами класса 4.1;
- в) не являются веществами классов 5.1 или 5.2,

также относятся к классу 4.1. Позициями для них являются: №№ ООН 2956, 3241, 3242 и 3251.

Вещества полимеризующиеся

Определения и свойства

2.2.41.1.20 *Вещества полимеризующиеся* являются веществами, которые без стабилизации способны подвергаться интенсивной экзотермической реакции, ведущей к образованию более крупных молекул или образованию полимеров при нормальных условиях перевозки. Такие вещества считаются веществами полимеризующимися класса 4.1, если:

- а) при предъявлении к перевозке (с химической стабилизацией или без) в таре, КСМ или цистерне, в которых данное вещество или данная смесь будут перевозиться, их температура самоускоряющейся полимеризации (ТСУП) составляет не более 75 °С;

- б) они характеризуются теплотой реакции более 300 Дж/г; и
- в) они не отвечают другим критериям для включения в классы 1–8.

Смесь, отвечающая критериям вещества полимеризующегося, должна классифицироваться как вещество полимеризующееся класса 4.1.

Требования в отношении регулирования температуры

2.2.41.1.21 (зарезервировано)

2.2.41.2 Вещества, которые не допускаются к перевозке

2.2.41.2.1 Химически неустойчивые вещества класса 4.1 допускаются к перевозке только в том случае, если приняты необходимые меры для предотвращения их опасного разложения или полимеризации во время перевозки. Для этого надлежит обеспечить, чтобы в сосудах и цистернах не содержалось веществ, способных активировать эти реакции.

2.2.41.2.2 Легковоспламеняющиеся твердые вещества, окисляющие, отнесенные к № ООН 3097, не допускаются к перевозке, если они не удовлетворяют требованиям, установленным для класса 1 (см. также п. 2.1.3.7).

2.2.41.2.3 К перевозкам не допускаются следующие вещества:

- самореактивные вещества типа А [см. *Руководство по испытаниям и критериям*, часть II, п. 20.4.2 а)];
- фосфора сульфиды, содержащие белый и (или) желтый фосфор;
- твердые десенсибилизированные взрывчатые вещества, не поименованные в таблице А главы 3.2;
- легковоспламеняющиеся вещества в расплавленном состоянии, неорганические, за исключением № ООН 2448 СЕРА РАСПЛАВЛЕННАЯ.

Следующие самореактивные вещества, требующие регулирования температуры к перевозкам железнодорожным транспортом не допускаются:

- бария азид с массовой долей воды менее 50%;
- вещества самореактивные с температурой самоускоряющегося разложения (ТСУР) ниже 55 °С:

№ ООН 3231 ЖИДКОСТЬ САМОРЕАКТИВНАЯ ТИПА В С РЕГУЛИРУЕМОЙ ТЕМПЕРАТУРОЙ;

№ ООН 3232 ВЕЩЕСТВО ТВЕРДОЕ САМОРЕАКТИВНОЕ ТИПА В С РЕГУЛИРУЕМОЙ ТЕМПЕРАТУРОЙ;

№ ООН 3233 ЖИДКОСТЬ САМОРЕАКТИВНАЯ ТИПА С С РЕГУЛИРУЕМОЙ ТЕМПЕРАТУРОЙ;

№ ООН 3234 ВЕЩЕСТВО ТВЕРДОЕ САМОРЕАКТИВНОЕ ТИПА С С РЕГУЛИРУЕМОЙ ТЕМПЕРАТУРОЙ;

№ ООН 3235 ЖИДКОСТЬ САМОРЕАКТИВНАЯ ТИПА D С РЕГУЛИРУЕМОЙ ТЕМПЕРАТУРОЙ;

№ ООН 3236 ВЕЩЕСТВО ТВЕРДОЕ САМОРЕАКТИВНОЕ ТИПА D С РЕГУЛИРУЕМОЙ ТЕМПЕРАТУРОЙ;

№ ООН 3237 ЖИДКОСТЬ САМОРЕАКТИВНАЯ ТИПА E С РЕГУЛИРУЕМОЙ ТЕМПЕРАТУРОЙ;

№ ООН 3238 ВЕЩЕСТВО ТВЕРДОЕ САМОРЕАКТИВНОЕ ТИПА E С РЕГУЛИРУЕМОЙ ТЕМПЕРАТУРОЙ;

№ ООН 3239 ЖИДКОСТЬ САМОРЕАКТИВНАЯ ТИПА F С РЕГУЛИРУЕМОЙ ТЕМПЕРАТУРОЙ;

№ ООН 3240 ВЕЩЕСТВО ТВЕРДОЕ САМОРЕАКТИВНОЕ ТИПА F С РЕГУЛИРУЕМОЙ ТЕМПЕРАТУРОЙ;

- вещества полимеризующиеся, требующие регулирования температуры:

№ ООН 3533 ВЕЩЕСТВО ПОЛИМЕРИЗУЮЩЕЕСЯ ТВЕРДОЕ С РЕГУЛИРУЕМОЙ ТЕМПЕРАТУРОЙ, Н.У.К.;

№ ООН 3534 ВЕЩЕСТВО ПОЛИМЕРИЗУЮЩЕЕСЯ ЖИДКОЕ С РЕГУЛИРУЕМОЙ ТЕМПЕРАТУРОЙ, Н.У.К.

2.2.41.3 Перечень сводных позиций

Дополнительная опасность	Классификационный код	Номер ООН	Наименование вещества или изделия		
без дополнительной опасности	органические	3175	ВЕЩЕСТВА ТВЕРДЫЕ, СОДЕРЖАЩИЕ ЛЕГКОВОСПЛАМЕНЯЮЩУЮСЯ ЖИДКОСТЬ, Н.У.К.		
		1353	ВОЛОКНА, ПРОПИТАННЫЕ НИТРОЦЕЛЛЮЛОЗОЙ С НИЗКИМ СОДЕРЖАНИЕМ НИТРАТОВ, Н.У.К. или		
		1353	ТКАНИ, ПРОПИТАННЫЕ НИТРОЦЕЛЛЮЛОЗОЙ С НИЗКИМ СОДЕРЖАНИЕМ НИТРАТОВ, Н.У.К.		
		1325	ВЕЩЕСТВО ТВЕРДОЕ ЛЕГКОВОСПЛАМЕНЯЮЩЕЕСЯ ОРГАНИЧЕСКОЕ, Н.У.К.		
	органические расплавленные	F2	3176	ВЕЩЕСТВО ТВЕРДОЕ ЛЕГКОВОСПЛАМЕНЯЮЩЕЕСЯ ОРГАНИЧЕСКОЕ РАСПЛАВЛЕННОЕ, Н.У.К.	
		неорганические	F3	3089	ПОРОШОК МЕТАЛЛИЧЕСКИЙ ЛЕГКОВОСПЛАМЕНЯЮЩИЙСЯ, Н.У.К. ^{a) б)}
	3181		СОЛИ МЕТАЛЛОВ ОРГАНИЧЕСКИХ СОЕДИНЕНИЙ ЛЕГКОВОСПЛАМЕНЯЮЩИЕСЯ, Н.У.К.		
	изделия	F4	3182	ГИДРИДЫ МЕТАЛЛОВ ЛЕГКОВОСПЛАМЕНЯЮЩИЕСЯ, Н.У.К. ^{б)}	
			3178	ВЕЩЕСТВО ТВЕРДОЕ ЛЕГКОВОСПЛАМЕНЯЮЩЕЕСЯ НЕОРГАНИЧЕСКОЕ, Н.У.К.	
	3527	3541	КОМПЛЕКТ СМОЛ ПОЛИЭФИРНЫХ, твердое основное вещество		
ИЗДЕЛИЯ, СОДЕРЖАЩИЕ ЛЕГКОВОСПЛАМЕНЯЮЩЕЕСЯ ТВЕРДОЕ ВЕЩЕСТВО, Н.У.К.					
Легковоспламеняющиеся твердые вещества	окисляющиеся	F0	3097	ВЕЩЕСТВО ТВЕРДОЕ ЛЕГКОВОСПЛАМЕНЯЮЩЕЕСЯ ОКИСЛЯЮЩЕЕ, Н.У.К. (к перевозке не допускается, см. п. 2.2.41.2.2)	
	ядовитые FT	органические	FT1	2926	ВЕЩЕСТВО ТВЕРДОЕ ЛЕГКОВОСПЛАМЕНЯЮЩЕЕСЯ ЯДОВИТОЕ ОРГАНИЧЕСКОЕ, Н.У.К.
		неорганические	FT2	3179	ВЕЩЕСТВО ТВЕРДОЕ ЛЕГКОВОСПЛАМЕНЯЮЩЕЕСЯ ЯДОВИТОЕ НЕОРГАНИЧЕСКОЕ, Н.У.К.
	коррозионные FC	органические	FC1	2925	ВЕЩЕСТВО ТВЕРДОЕ ЛЕГКОВОСПЛАМЕНЯЮЩЕЕСЯ КОРРОЗИОННОЕ ОРГАНИЧЕСКОЕ, Н.У.К.
неорганические		FC2	3180	ВЕЩЕСТВО ТВЕРДОЕ ЛЕГКОВОСПЛАМЕНЯЮЩЕЕСЯ КОРРОЗИОННОЕ НЕОРГАНИЧЕСКОЕ, Н.У.К.	
Твердые десенсибилизированные взрывчатые вещества	без дополнительной опасности	D	3319	НИТРОГЛИЦЕРИНА СМЕСЬ ДЕСЕНСИБИЛИЗИРОВАННАЯ ТВЕРДАЯ, Н.У.К., с массовой долей нитроглицерина более 2%, но не более 10%	
		3344	ПЕНТАЭРИТРИТТЕТРАНИТРАТА, (ПЕНТАЭРИТРИТОЛТЕТРАНИТРАТА, ПЭТН) СМЕСЬ ДЕСЕНСИБИЛИЗИРОВАННАЯ ТВЕРДАЯ, Н.У.К., с массовой долей ПЭТН более 10%, но не более 20%		
		3380	ВЗРЫВЧАТОЕ ВЕЩЕСТВО ДЕСЕНСИБИЛИЗИРОВАННОЕ, ТВЕРДОЕ, Н.У.К.		
ядовитые	DT	В качестве веществ класса 4.1 к перевозке допускаются только вещества, перечисленные в таблице А главы 3.2			

Самореактивные вещества SR	без регулирования температуры	SR1	<p>ЖИДКОСТЬ САМОРЕАКТИВНАЯ ТИПА А. Не допускается к перевозке, см. п. 2.2.41.2.3</p> <p>ВЕЩЕСТВО ТВЕРДОЕ САМОРЕАКТИВНОЕ ТИПА А. Не допускается к перевозке, см. п. 2.2.41.2.3</p> <p>3221 ЖИДКОСТЬ САМОРЕАКТИВНАЯ ТИПА В</p> <p>3222 ВЕЩЕСТВО ТВЕРДОЕ САМОРЕАКТИВНОЕ ТИПА В</p> <p>3223 ЖИДКОСТЬ САМОРЕАКТИВНАЯ ТИПА С</p> <p>3224 ВЕЩЕСТВО ТВЕРДОЕ САМОРЕАКТИВНОЕ ТИПА С</p> <p>3225 ЖИДКОСТЬ САМОРЕАКТИВНАЯ ТИПА D</p> <p>3226 ВЕЩЕСТВО ТВЕРДОЕ САМОРЕАКТИВНОЕ ТИПА D</p> <p>3227 ЖИДКОСТЬ САМОРЕАКТИВНАЯ ТИПА E</p> <p>3228 ВЕЩЕСТВО ТВЕРДОЕ САМОРЕАКТИВНОЕ ТИПА E</p> <p>3229 ЖИДКОСТЬ САМОРЕАКТИВНАЯ ТИПА F</p> <p>3230 ВЕЩЕСТВО ТВЕРДОЕ САМОРЕАКТИВНОЕ ТИПА F</p> <p>ЖИДКОСТЬ САМОРЕАКТИВНАЯ ТИПА G. Не подпадает под действие положений, применяемых к классу 4.1, см. п. 2.2.41.1.11</p> <p>ВЕЩЕСТВО ТВЕРДОЕ САМОРЕАКТИВНОЕ ТИПА G Не подпадает под действие положений, применяемых к классу 4.1, см. п. 2.2.41.1.11</p>
	с регулируемой температурой	SR2	<p>3231 ЖИДКОСТЬ САМОРЕАКТИВНАЯ ТИПА В С РЕГУЛИРУЕМОЙ ТЕМПЕРАТУРОЙ (к перевозке железнодорожным транспортом не допускается, см. 2.2.41.2.3)</p> <p>3232 ВЕЩЕСТВО ТВЕРДОЕ САМОРЕАКТИВНОЕ ТИПА В С РЕГУЛИРУЕМОЙ (к перевозке железнодорожным транспортом не допускается, см. п. 2.2.41.2.3)</p> <p>3233 ЖИДКОСТЬ САМОРЕАКТИВНАЯ ТИПА С С РЕГУЛИРУЕМОЙ ТЕМПЕРАТУРОЙ (к перевозке железнодорожным транспортом не допускается, см. 2.2.41.2.3)</p> <p>3234 ВЕЩЕСТВО ТВЕРДОЕ САМОРЕАКТИВНОЕ ТИПА С С РЕГУЛИРУЕМОЙ ТЕМПЕРАТУРОЙ (к перевозке железнодорожным транспортом не допускается, см. п.2.2.41.2.3)</p> <p>3235 ЖИДКОСТЬ САМОРЕАКТИВНАЯ ТИПА D С РЕГУЛИРУЕМОЙ ТЕМПЕРАТУРОЙ (к перевозке железнодорожным транспортом не допускается, см.п. 2.2.41.2.3)</p> <p>3236 ВЕЩЕСТВО ТВЕРДОЕ САМОРЕАКТИВНОЕ ТИПА D С РЕГУЛИРУЕМОЙ ТЕМПЕРАТУРОЙ к перевозке железнодорожным транспортом не допускается, см. п. 2.2.41.2.3)</p> <p>3237 ЖИДКОСТЬ САМОРЕАКТИВНАЯ ТИПА E С РЕГУЛИРУЕМОЙ ТЕМПЕРАТУРОЙ (к перевозке железнодорожным транспортом не допускается, см. п. 2.2.41.2.3)</p> <p>3238 ВЕЩЕСТВО ТВЕРДОЕ САМОРЕАКТИВНОЕ ТИПА E С РЕГУЛИРУЕМОЙ ТЕМПЕРАТУРОЙ (к перевозке железнодорожным транспортом не допускается, см. п. 2.2.41.2.3)</p> <p>3239 ЖИДКОСТЬ САМОРЕАКТИВНАЯ ТИПА F С РЕГУЛИРУЕМОЙ ТЕМПЕРАТУРОЙ к перевозке железнодорожным транспортом не допускается, см. п. 2.2.41.2.3)</p> <p>3240 ВЕЩЕСТВО ТВЕРДОЕ САМОРЕАКТИВНОЕ ТИПА F С РЕГУЛИРУЕМОЙ ТЕМПЕРАТУРОЙ к перевозке железнодорожным транспортом не допускается, см. п. 2.2.41.2.3)</p>
Вещества полимеризующиеся PM	без регулирования температуры	PM1	<p>3531 ВЕЩЕСТВО ПОЛИМЕРИЗУЮЩЕЕСЯ ТВЕРДОЕ СТАБИЛИЗИРОВАННОЕ, Н.У.К.</p> <p>3532 ВЕЩЕСТВО ПОЛИМЕРИЗУЮЩЕЕСЯ ЖИДКОЕ СТАБИЛИЗИРОВАННОЕ, Н.У.К.</p>
	с регулируемой температурой	PM2	<p>3533 ВЕЩЕСТВО ПОЛИМЕРИЗУЮЩЕЕСЯ ТВЕРДОЕ С РЕГУЛИРУЕМОЙ ТЕМПЕРАТУРОЙ, Н.У.К. (к перевозке железнодорожным транспортом не допускается, см. п. 2.2.41.2.3)</p> <p>3534 ВЕЩЕСТВО ПОЛИМЕРИЗУЮЩЕЕСЯ ЖИДКОЕ С РЕГУЛИРУЕМОЙ ТЕМПЕРАТУРОЙ, Н.У.К. (к перевозке железнодорожным транспортом не допускается, см. п. 2.2.41.2.3)</p>

а) Металлы и сплавы металлов в порошке или в другом легковоспламеняющемся виде, способные к самовозгоранию, являются веществами класса 4.2.

б) Металлы и сплавы металлов в порошке или в другом легковоспламеняющемся виде, которые при взаимодействии с водой выделяют воспламеняющиеся газы, являются веществами класса 4.3.

- в) Гидриды металлов, которые при взаимодействии с водой выделяют воспламеняющиеся газы, являются веществами класса 4.3. Алюминия боргидрид или алюминия боргидрид в устройствах являются веществами класса 4.2, № ООН 2870.

2.2.41.4 Перечень классифицированных самореактивных веществ, отнесенных к определенным номерам ООН, перевозимых в таре.

В колонке "Метод упаковки" коды OP1 - OP8 относятся к методам упаковки, указанным в п. 4.1.4.1 (инструкция по упаковке P520), см. также п. 4.1.7.1. Самореактивные вещества, подлежащие перевозке, должны отвечать перечисленным требованиям в отношении классификации. В отношении веществ, разрешенных к перевозке в КСМ, см. п. 4.1.4.2 (инструкция по упаковке IBC520), в отношении веществ, разрешенных к перевозке в переносных цистернах в соответствии с главой 4.2, см. п. 4.2.5.2.6 (инструкция по переносным цистернам T23). Составы, перечисленные в инструкции по упаковке IBC520 п. 4.1.4.2, и в инструкции по переносным цистернам T23 п. 4.2.5.2.6, могут также перевозиться упакованными в соответствии с методом упаковки OP8 инструкции по упаковке P520 п. 4.1.4.1.

Примечание: Приведенная в настоящей таблице классификация основана на свойствах технически чистого вещества (за исключением случаев, когда указана концентрация менее 100%). Вещества в других концентрациях могут классифицироваться по иному в соответствии с процедурами, изложенными в части II Руководства по испытаниям и критериям.

НАИМЕНОВАНИЕ ВЕЩЕСТВА	Концентрация (%)	Метод упаковки	Номер ООН	Примечание
АЗОДИКАРБОНАМИД, СОСТАВ ТИПА В, С РЕГУЛИРУЕМОЙ ТЕМПЕРАТУРОЙ	< 100		3232	Перевозка запрещена
АЗОДИКАРБОНАМИД, СОСТАВ ТИПА С	< 100	OP6	3224	(3)
АЗОДИКАРБОНАМИД, СОСТАВ ТИПА С, С РЕГУЛИРУЕМОЙ ТЕМПЕРАТУРОЙ	< 100		3234	Перевозка запрещена
АЗОДИКАРБОНАМИД, СОСТАВ ТИПА D	< 100	OP7	3226	(5)
АЗОДИКАРБОНАМИД, СОСТАВ ТИПА D, С РЕГУЛИРУЕМОЙ ТЕМПЕРАТУРОЙ	< 100		3236	Перевозка запрещена
2,2'-АЗОДИ (2,4-ДИМЕТИЛ-4-МЕТОКСИВАЛЕРОНИТРИЛ)	100		3236	Перевозка запрещена
2,2'-АЗОДИ(2,4-ДИМЕТИЛВАЛЕРОНИТРИЛ)	100		3236	Перевозка запрещена
2,2'-АЗОДИ(ЭТИЛ-2-МЕТИЛПРОПИОНАТ)	100		3235	Перевозка запрещена
1.1-АЗОДИ(ГЕКСАГИДРОБЕЗОНИТРИЛ)	100	OP7	3226	
2,2'-АЗОДИ(ИЗОБУТИРОНИТРИЛ)	100		3234	Перевозка запрещена
2,2'-АЗОДИ(ИЗОБУТИРОНИТРИЛ), в виде пасты на основе воды	≤50%	OP6	3224	
2,2'-АЗОДИ(2-МЕТИЛБУТИРОНИТРИЛ)	100		3236	Перевозка запрещена
БЕНЗОЛ-1,3-ДИСУЛЬФОНИЛГИДРАЗИД, в виде пасты	52	OP7	3226	
БЕНЗОЛА СУЛЬФОНИЛГИДРАЗИД	100	OP7	3226	
4-(БЕНЗИЛ(ЭТИЛ) АМИНО)-3-ЭТОКСИ-БЕНЗОЛДИАЗОНИЙЦИНКА ХЛОРИД	100	OP7	3226	
4-(БЕНЗИЛ(МЕТИЛ) АМИНО)-3-ЭТОКСИ-БЕНЗОЛДИАЗОНИЙЦИНКА ХЛОРИД	100		3236	Перевозка запрещена

НАИМЕНОВАНИЕ ВЕЩЕСТВА	Концентрация (%)	Метод упаковки	Номер ООН	Примечание
3-ХЛОР-4-ДИЭТИЛАМИНБЕНЗОЛДИАЗОНИЙЦИНКА ХЛОРИД	100	OP7	3226	
2-ДИАЗО-1-НАФТОЛ-4-СУЛЬФОНИЛХЛОРИД	100	OP5	3222	(2)
2-ДИАЗО-1-НАФТОЛ-5-СУЛЬФОНИЛХЛОРИД	100	OP5	3222	(2)
2,5-ДИБУТОКСИ-4-(4-МОРФОЛИНИЛ)БЕНЗОЛДИАЗОНИЙТЕТРАХЛОРЦИНКАТ (2:1)	100	OP8	3228	
4-(ДИМЕТИЛАМИН)БЕНЗОЛДИАЗОНИЙ ТРИХЛОРЦИНКАТ(-1)	100	OP8	3228	
2,5-ДИЭТОКСИ-4-МОРФОЛИНБЕНЗОЛДИАЗОНИЙЦИНКА ХЛОРИД	67-100		3236	Перевозка запрещена
2,5-ДИЭТОКСИ-4-МОРФОЛИНБЕНЗОЛДИАЗОНИЙЦИНКА ХЛОРИД	66		3236	Перевозка запрещена
2,5-ДИЭТОКСИ-4-МОРФОЛИН-БЕНЗОЛДИАЗОНИЙТЕТРАФТОРОБОРАТ	100		3236	Перевозка запрещена
2,5-ДИЭТОКСИ-4-(4-МОРФОЛИНИЛ)-БЕНЗОЛДИАЗОНИЙ СУЛЬФАТ	100	OP7		
2,5-ДИЭТОКСИ-4-(ФЕНИЛСУЛЬФОНИЛ)БЕНЗОЛДИАЗОНИЙЦИНКА ХЛОРИД	67		3236	Перевозка запрещена
ДИЭТИЛЕНГЛИКОЛЬ-бис-(АЛЛИЛКАРБОНАТ) + ДИИЗО-ПРОПИЛПЕРОКСИДИКАРБОНАТ	≥88 + ≤ 12		3237	Перевозка запрещена
2,5-ДИМЕТОКСИ-4-(4-МЕТИЛФЕНИЛСУЛЬФОНИЛ)БЕНЗОЛДИАЗОНИЙЦИНКА ХЛОРИД	79		3236	Перевозка запрещена
4-ДИМЕТИЛАМИН-6-(2-ДИМЕТИЛАМИНЭТОКСИ)ТОЛУОЛ-2-ДИАЗОНИЙЦИНКА ХЛОРИД	100		3236	Перевозка запрещена
N,N'-ДИНИТРОЗО- N,N'-ДИМЕТИЛТЕРЕФТАЛАМИД, в виде пасты	72	OP6	3224	
N,N'-ДИНИТРОЗОПЕНТАМЕТИЛЕНТЕТРАМИН	82	OP6	3224	(7)
2-ДИАЗО-1-НАФТОЛ СУЛЬФОНОВОЙ КИСЛОТЫ ЭФИР, СОСТАВ ТИПА D	< 100	OP7	3226	(9)
ДИФЕНИЛОКСИД-4,4'-ДИСУЛЬФОНИЛГИДРАЗИД	100	OP7	3226	
4-ДИПРОПИЛАМИНБЕНЗОЛДИАЗОНИЙЦИНКА ХЛОРИД	100	OP7	3226	
2-(N,N-ЭТОКСИКАРБОНИЛФЕНИЛАМИН)-3-МЕТОКСИ-4-(N-МЕТИЛ-N-ЦИКЛОГЕКСИЛАМИН)БЕНЗОЛДИАЗОНИЙЦИНКА ХЛОРИД	63-92		3236	Перевозка запрещена
2-(N,N-ЭТОКСИКАРБОНИЛ-ФЕНИЛАМИН)-3-МЕТОКСИ-4-(N-МЕТИЛ-N-ЦИКЛОГЕКСИЛАМИН)БЕНЗОЛДИАЗОНИЙЦИНКА ХЛОРИД	62		3236	Перевозка запрещена
N-ФОРМИЛ-2-(НИТРОМЕТИЛЕН)-1,3-ПЕРГИДРОТИАЗИН	100		3236	Перевозка запрещена

НАИМЕНОВАНИЕ ВЕЩЕСТВА	Концентрация (%)	Метод упаковки	Номер ООН	Примечание
2-(2-ГИДРОКСИЭТОКСИ)-1-(ПИРРОЛИДИНИЛ)-1)БЕНЗОЛ-4-ДИАЗОНИЙЦИНКА ХЛОРИД	100		3236	Перевозка запрещена
3-(2-ГИДРОКСИЭТОКСИ)-4-(ПИРРОЛИДИНИЛ)-1)БЕНЗОЛДИАЗОНИЙЦИНКА ХЛОРИД	100		3236	Перевозка запрещена
2-(N,N-МЕТИЛАМИНЭТИЛКАРБОНИЛ)-4-(3,4-ДИМЕТИЛ- ФЕНИЛСУЛЬФОНИЛ) БЕНЗОЛДИАЗОНИЙ-ВОДОРОДСУЛЬФАТ	96		3236	Перевозка запрещена
4-МЕТИЛБЕНЗОЛСУЛЬФОНИЛГИДРАЗИД	100	OP7	3226	
3-МЕТИЛ-4-(ПИРРОЛИДИНИЛ)-1) БЕНЗОЛДИАЗОНИЙТЕТРАФТОРОБОРАТ	95		3234	Перевозка запрещена
ТИОФОСФОРНАЯ КИСЛОТА, О-[(ЦИАНОФЕНИЛМЕТИЛЕН) АЗАНИЛ] О,О-ДИЭТИЛОВЫЙ ЭФИР	82–91 (Z-изомер)	OP8	3227	(10)
НАТРИЯ 2-ДИАЗО-1-НАФТОЛ-4-СУЛЬФОНАТ	100	OP7	3226	
НАТРИЯ 2-ДИАЗО-1-НАФТОЛ-5-СУЛЬФОНАТ	100	OP7	3226	
4-НИТРОЗОФЕНОЛ	100		3236	Перевозка запрещена
ЖИДКОСТЬ САМОРЕАКТИВНАЯ, ОБРАЗЕЦ		OP2	3223	(8)
ЖИДКОСТЬ САМОРЕАКТИВНАЯ, ОБРАЗЕЦ, С РЕГУЛИРУЕМОЙ ТЕМПЕРАТУРОЙ			3233	Перевозка запрещена
ВЕЩЕСТВО ТВЕРДОЕ САМОРЕАКТИВНОЕ, ОБРАЗЕЦ		OP2	3224	(8)
ВЕЩЕСТВО ТВЕРДОЕ САМОРЕАКТИВНОЕ, ОБРАЗЕЦ, С РЕГУЛИРУЕМОЙ ТЕМПЕРАТУРОЙ			3234	Перевозка запрещена
СОПОЛИМЕРА АЦЕТОН-ПИРОГАЛЛОЛ 2-ДИАЗО-1-НАФТОЛ-5-СУЛЬФОНАТ	100	OP8	3228	
ТЕТРАМИНПАЛЛАДИЙ (II) НИТРАТ	100		3234	Перевозка запрещена

Примечания: (1) (зарезервировано)

(2) Требуется знак дополнительной опасности "ВЗРЫВЧАТОЕ ВЕЩЕСТВО" (см. п. 5.2.2.2.2, образец № 1).

(3) Составы азодикарбонамида, соответствующие критериям п. 20.4.2 с) Руководства по испытаниям и критериям.

(4) (зарезервировано)

(5) Составы азодикарбонамида, соответствующие критериям п. 20.4.2 d) Руководства по испытаниям и критериям.

(6) (зарезервировано)

(7) С совместимым разбавителем, имеющим температуру кипения не ниже 150 °С.

(8) См. п. 2.2.41.1.15.

(9) Позиция применяется для смесей эфиров 2-диазо-1-нафтол-4-сульфоновой кислоты и 2-диазо-1-нафтол-5-сульфоновой кислоты, соответствующая критериям п. 20.4.2d) Руководства по испытаниям и критериям.

(10) Данная позиция применяется к технической смеси в n-бутаноле в указанных пределах концентрации (Z) изомера.

2.2.42 КЛАСС 4.2. САМОВОЗГОРАЮЩИЕСЯ ВЕЩЕСТВА

2.2.42.1 Критерии

2.2.42.1.1 К классу 4.2 относятся:

- *пирофорные вещества* – вещества, включая смеси и растворы (жидкие или твердые), которые даже в малых количествах воспламеняются при контакте с воздухом в течение 5 мин. Данные вещества наиболее подвержены самовозгоранию;
- *самонагревающиеся вещества и изделия* – вещества и изделия, включая смеси и растворы, которые при контакте с воздухом без подвода энергии извне способны к самонагреванию. Данные вещества воспламеняются только в больших количествах (килограммы) и лишь через длительные периоды времени (часы или дни).

2.2.42.1.2 Вещества и изделия класса 4.2 подразделяются на:

S Самовозгорающиеся вещества без дополнительной опасности

- S1 Органические жидкие
- S2 Органические твердые
- S3 Неорганические жидкие
- S4 Неорганические твердые
- S5 Металлоорганические
- S6 Изделия

SW Самовозгорающиеся вещества, выделяющие при взаимодействии с водой воспламеняющиеся газы

SO Самовозгорающиеся вещества, окисляющие

ST Самовозгорающиеся вещества, ядовитые

- ST1 Органические ядовитые жидкие
- ST2 Органические ядовитые твердые
- ST3 Неорганические ядовитые жидкие
- ST4 Неорганические ядовитые твердые

SC Самовозгорающиеся вещества, коррозионные¹

- SC1 Органические коррозионные жидкие
- SC2 Органические коррозионные твердые
- SC3 Неорганические коррозионные жидкие
- SC4 Неорганические коррозионные твердые

Свойства

2.2.42.1.3 Самонагревание вещества – процесс, при котором в результате постепенной реакции вещества с кислородом (содержащимся в воздухе) выделяется тепло. Если скорость образования тепла превышает скорость теплоотдачи, температура вещества повышается, в результате чего, после периода индукции, может произойти самовоспламенение и возгорание.

Классификация

2.2.42.1.4 Вещества и изделия, отнесенные к классу 4.2, перечислены в таблице А главы 3.2. Отнесение веществ и изделий, не указанных по наименованию в таблице А главы 3.2, к соответствующим конкретным позициям "Н.У.К." п. 2.2.42.3 согласно положениям главы 2.1 может осуществляться на основе имеющегося опыта или результатов испытания в соответствии с *Руководством по испытаниям и критериям*, часть III, подраздел 33.4. Отнесение к общим позициям "Н.У.К." класса 4.2 осуществляется на основе результатов испытания в соответствии с *Руководством по испытаниям и критериям*, часть III, подраздел 33.4. Следует также учитывать практический опыт, если он обеспечивает более строгую классификацию.

2.2.42.1.5 При отнесении веществ или изделий, не указанных по наименованию, к одной из позиций, перечисленных в п. 2.2.42.3, на основе испытания в соответствии с

Руководством по испытаниям и критериям, часть III, подраздел 33.4, применяются следующие критерии:

- а) твердые вещества, самовозгорающиеся (пирофорные), должны быть отнесены к классу 4.2, если они воспламеняются при падении с высоты 1 м или в течение последующих 5 мин. после высыпания;
- б) жидкости, самовозгорающиеся (пирофорные), должны быть отнесены к классу 4.2, если:
 - 1) если при смачивании инертного носителя, они воспламеняются в течение 5 мин., или
 - 2) при смачивании сухой смятой ватманской фильтровальной бумаги № 3, она воспламеняется или обугливается в течение 5 мин.;
- в) вещества должны быть отнесены к классу 4.2, если в образцах кубической формы со стороной 10 см при температуре испытания 140 °С в течение 24 часов наблюдается самовозгорание или повышение температуры свыше 200 °С. За основу этого критерия взята температура самовозгорания кубического образца древесного угля объемом 27 м³, которая составляет 50 °С. Вещества с температурой самовозгорания, превышающей 50 °С при объеме 27 м³, не должны относиться к классу 4.2.

Примечание 1: *Вещества, перевозимые в упаковках объемом не более 3 м³, освобождаются от действия требований для класса 4.2, если в ходе испытания, проводимого при температуре 120 °С на кубическом образце со стороной 10 см, в течение 24 часов не наблюдается самовозгорания или повышения температуры образца свыше 180 °С.*

Примечание 2: *Вещества, перевозимые в упаковках объемом не более 450 л, освобождаются от действия требований для класса 4.2, если в ходе испытания, проводимого при температуре 100 °С на кубическом образце со стороной 10 см, в течение 24 часов не наблюдается самовозгорания или повышения температуры свыше 160 °С.*

Примечание 3: *Поскольку металлоорганические вещества могут быть отнесены к классам 4.2 или 4.3 с видами дополнительной опасности в зависимости от их свойств, в разделе 2.3.5 приведена блок-схема классификации этих веществ.*

2.2.42.1.6 При внесении добавок в вещества класса 4.2, в результате чего они попадают в категории опасности, отличные от категорий опасности, к которым относятся вещества, указанные по наименованию в таблице А главы 3.2, то эти смеси должны быть отнесены к тем позициям, к которым они относятся в силу их фактической степени опасности.

Примечание: *В отношении классификации растворов и смесей (таких, как препараты и отходы) см. также раздел 2.1.3.*

2.2.42.1.7 На основе процедуры испытания в соответствии с *Руководством по испытаниям и критериям*, часть III, подраздел 33.4, и критериев, изложенных в п. 2.2.42.1.5, можно также определить, являются ли свойства какого-либо вещества, указанного по наименованию, такими, что положения данного класса не распространяются на указанное вещество.

Назначение групп упаковки

2.2.42.1.8 Веществам и изделиям, отнесенным к различным позициям в таблице А главы 3.2, назначается группа упаковки I, II или III на основе процедур испытания в соответствии с *Руководством по испытаниям и критериям*, часть III, подраздел 33.4, с применением следующих критериев:

- а) самовозгорающимся веществам (пирофорным) назначается группа упаковки I;
- б) самонагревающимся веществам и изделиям, в кубическом образце которых со стороной 2,5 см при температуре испытания 140 °С в течение 24 часов наблюдается самовозгорание или повышение температуры свыше 200 °С,

назначается группа упаковки II; веществам с температурой самовозгорания выше 50 °С при объеме 450 л не должна назначаться группа упаковки II;

- в) веществам с малой степенью самонагревания, кубический образец которых со стороной 2,5 см при заданных условиях не проявляет свойств, упомянутых в подпункте б), но в кубическом образце которых со стороной 10 см при температуре испытания 140 °С в течение 24 часов наблюдается самовозгорание или повышение температуры свыше 200 °С, назначается группа упаковки III.

2.2.42.2 Вещества, которые не допускаются к перевозке

К перевозке не допускаются следующие вещества:

- № ООН 3255 трет-БУТИЛГИПОХЛОРИТ;
- вещества твердые, окисляющие, самонагревающиеся, отнесенные к № ООН 3127, если они не удовлетворяют требованиям, установленным для класса 1 (см. п. 2.1.3.7).

2.2.42.3 Перечень сводных позиций

Дополнительная опасность	Классификационный код	Номер ООН	Наименование вещества или изделия	
САМОВОЗГОРАЮЩИЕ ВЕЩЕСТВА				
без дополнительной опасности S	органические	жидкие S1	2845 ЖИДКОСТЬ ПИРОФОРНАЯ ОРГАНИЧЕСКАЯ, Н.У.К	
			3183 ЖИДКОСТЬ САМОНАГРЕВАЮЩАЯСЯ ОРГАНИЧЕСКАЯ, Н.У.К.	
		твердые S2	1373 ВОЛОКНА или ТКАНИ ЖИВОТНОГО, РАСТИТЕЛЬНОГО или СИНТЕТИЧЕСКОГО ПРОИСХОЖДЕНИЯ, Н.У.К., пропитанные маслом	
			2006 ПЛАСТМАССА НА НИТРОЦЕЛЛЮЛОЗНОЙ ОСНОВЕ САМОНАГРЕВАЮЩАЯСЯ, Н.У.К.	
			3313 ПИГМЕНТЫ ОРГАНИЧЕСКИЕ САМОНАГРЕВАЮЩИЕСЯ	
	2846 ВЕЩЕСТВО ТВЕРДОЕ ПИРОФОРНОЕ ОРГАНИЧЕСКОЕ, Н.У.К.			
	3088 ВЕЩЕСТВО ТВЕРДОЕ САМОНАГРЕВАЮЩЕЕСЯ ОРГАНИЧЕСКОЕ, Н.У.К.			
	неорганические	жидкие S3	3194 ЖИДКОСТЬ ПИРОФОРНАЯ НЕОРГАНИЧЕСКАЯ, Н.У.К.	
			3186 ЖИДКОСТЬ САМОНАГРЕВАЮЩАЯСЯ НЕОРГАНИЧЕСКАЯ, Н.У.К.	
		твердые S4	1383 МЕТАЛЛ ПИРОФОРНЫЙ, Н.У.К., или	
1383 СПЛАВ ПИРОФОРНЫЙ, Н.У.К.				
1378 КАТАЛИЗАТОР МЕТАЛЛИЧЕСКИЙ УВЛАЖНЕННЫЙ с видимым избытком жидкости				
2881 КАТАЛИЗАТОР МЕТАЛЛИЧЕСКИЙ СУХОЙ				
3189 ПОРОШОК МЕТАЛЛИЧЕСКИЙ САМОНАГРЕВАЮЩИЙСЯ, Н.У.К. ^{a)}				
3205 АЛКОГОЛЯТЫ ЩЕЛОЧНОЗЕМЕЛЬНЫХ МЕТАЛЛОВ, Н.У.К.				
3200 ВЕЩЕСТВО ТВЕРДОЕ ПИРОФОРНОЕ НЕОРГАНИЧЕСКОЕ, Н.У.К.				
3190 ВЕЩЕСТВО ТВЕРДОЕ САМОНАГРЕВАЮЩЕЕСЯ НЕОРГАНИЧЕСКОЕ, Н.У.К.				
металлоорганические	S5	3391 ВЕЩЕСТВО МЕТАЛЛООРГАНИЧЕСКОЕ, ПИРОФОРНОЕ, ТВЕРДОЕ		
		3392 ВЕЩЕСТВО МЕТАЛЛООРГАНИЧЕСКОЕ, ПИРОФОРНОЕ, ЖИДКОЕ		
3400 ВЕЩЕСТВО МЕТАЛЛООРГАНИЧЕСКОЕ, САМОНАГРЕВАЮЩЕЕСЯ, ТВЕРДОЕ				
изделия	S6	3542 ИЗДЕЛИЯ, СОДЕРЖАЩИЕ ВЕЩЕСТВО, СПОСОБНОЕ К САМОВОЗГОРАНИЮ, Н.У.К.		
реагирующие с водой	SW	3393 ВЕЩЕСТВО МЕТАЛЛООРГАНИЧЕСКОЕ, ПИРОФОРНОЕ, РЕАГИРУЮЩЕЕ С ВОДОЙ, ТВЕРДОЕ		
		3394 ВЕЩЕСТВО МЕТАЛЛООРГАНИЧЕСКОЕ, ПИРОФОРНОЕ, РЕАГИРУЮЩЕЕ С ВОДОЙ, ЖИДКОЕ		
окисляющие	SO	3127 ВЕЩЕСТВО ТВЕРДОЕ САМОНАГРЕВАЮЩЕЕСЯ ОКИСЛЯЮЩЕЕ, Н.У.К. (к перевозке не допускается, см. п. 2.2.42.2)		
		органические	жидкие ST1	3184 ЖИДКОСТЬ САМОНАГРЕВАЮЩАЯСЯ ЯДОВИТАЯ ОРГАНИЧЕСКАЯ, Н.У.К.
			твердые ST2	3128 ВЕЩЕСТВО ТВЕРДОЕ САМОНАГРЕВАЮЩЕЕСЯ ЯДОВИТОЕ ОРГАНИЧЕСКОЕ, Н.У.К.

ядовитые ST	неорганические	жидкие ST3	3187	ЖИДКОСТЬ САМОНАГРЕВАЮЩАЯСЯ ЯДОВИТАЯ НЕОРГАНИЧЕСКАЯ, Н.У.К
		твердые ST4	3191	ВЕЩЕСТВО ТВЕРДОЕ САМОНАГРЕВАЮЩЕЕСЯ ЯДОВИТОЕ НЕОРГАНИЧЕСКОЕ, Н.У.К.
коррозионные SC	органические	жидкие SC1	3185	ЖИДКОСТЬ САМОНАГРЕВАЮЩАЯСЯ КОРРОЗИОННАЯ ОРГАНИЧЕСКАЯ, Н.У.К.
		твердые SC2	3126	ВЕЩЕСТВО ТВЕРДОЕ САМОНАГРЕВАЮЩЕЕСЯ КОРРОЗИОННОЕ ОРГАНИЧЕСКОЕ, Н.У.К.
	неорганические	жидкие SC3	3188	ЖИДКОСТЬ САМОНАГРЕВАЮЩАЯСЯ КОРРОЗИОННАЯ НЕОРГАНИЧЕСКАЯ, Н.У.К
		твердые SC4	3206	АЛКОГОЛЯТЫ ЩЕЛОЧНЫХ МЕТАЛЛОВ САМОНАГРЕВАЮЩИЕСЯ КОРРОЗИОННЫЕ, Н.У.К.
			3192	ВЕЩЕСТВО ТВЕРДОЕ САМОНАГРЕВАЮЩЕЕСЯ КОРРОЗИОННОЕ НЕОРГАНИЧЕСКОЕ, Н.У.К.

Примечание: ^{a)} Пыль и порошок металлов, неядовитые, в неподверженном самовозгоранию виде, которые выделяют при взаимодействии с водой воспламеняющиеся газы, являются веществами класса 4.3.

2.2.43 КЛАСС 4.3. ВЕЩЕСТВА, ВЫДЕЛЯЮЩИЕ ВОСПЛАМЕНЯЮЩИЕСЯ ГАЗЫ ПРИ ВЗАИМОДЕЙСТВИИ С ВОДОЙ

2.2.43.1 Критерии

2.2.43.1.1 К классу 4.3 относятся вещества, которые при взаимодействии с водой выделяют воспламеняющиеся газы, способные образовывать с воздухом взрывчатые смеси, а также изделия, содержащие такие вещества.

2.2.43.1.2 Вещества и изделия класса 4.3 подразделяются на:

W Вещества, которые выделяют воспламеняющиеся газы при взаимодействии с водой, без дополнительной опасности, а также изделия, содержащие такие вещества:

W1 Жидкие

W2 Твердые

W3 Изделия

WF1 Вещества, которые выделяют воспламеняющиеся газы при взаимодействии с водой, жидкие, легковоспламеняющиеся

WF2 Вещества, которые выделяют воспламеняющиеся газы при взаимодействии с водой, твердые, легковоспламеняющиеся

WS Вещества, которые выделяют воспламеняющиеся газы при взаимодействии с водой, твердые, самонагревающиеся

WO Вещества, которые выделяют воспламеняющиеся газы при взаимодействии с водой, окисляющие, твердые

WT Вещества, которые выделяют воспламеняющиеся газы при взаимодействии с водой, ядовитые

WT1 Жидкие

WT2 Твердые

WC Вещества, которые выделяют воспламеняющиеся газы при взаимодействии с водой, коррозионные

WC1 Жидкие

WC2 Твердые

WFC Вещества, которые выделяют воспламеняющиеся газы при взаимодействии с водой, легковоспламеняющиеся, коррозионные

Свойства

2.2.43.1.3 Некоторые вещества при взаимодействии с водой могут выделять воспламеняющиеся газы, способные образовывать взрывчатые смеси с воздухом. Такие смеси легко воспламеняются от обычных источников зажигания, например, открытого огня, искр слесарных инструментов или незащищенных электрических ламп. Образующиеся в результате этого взрывная волна и пламя могут создать опасность для людей и окружающей среды. Для определения того, приводит ли реакция вещества с водой к выделению опасного количества газов, которые могут воспламениться, должен использоваться метод испытания согласно п. 2.2.43.1.4. Данный метод испытания не должен применяться к пиррофорным веществам.

Классификация

2.2.43.1.4 Вещества и изделия, отнесенные к классу 4.3, указаны в таблице А главы 3.2.

Отнесение веществ и изделий, не указанных по наименованию в таблице А главы 3.2, к соответствующей позиции п. 2.2.43.3 согласно положениям главы 2.1 должно осуществляться на основе процедуры испытания в соответствии с *Руководством по испытаниям и критериям*, часть III, подраздел 33.5; надлежит также учитывать практический опыт, если он обеспечивает более строгую классификацию.

2.2.43.1.5 При отнесении веществ, не указанных по наименованию, к одной из позиций, перечисленных в п. 2.2.43.3, на основе процедур испытания в соответствии с

Руководством по испытаниям и критериям, часть III, подраздел 33.5, применяются следующие критерии:

Вещество должно быть отнесено к классу 4.3, если:

- а) на какой-либо стадии испытания происходит самопроизвольное воспламенение выделяемого газа; или
- б) происходит выделение воспламеняющегося газа со скоростью более 1 л на килограмм испытываемого вещества в час.

Примечание: *Поскольку металлоорганические вещества могут быть отнесены к классам 4.2 или 4.3 с видами дополнительной опасности в зависимости от их свойств, в разделе 2.3.5 приведена блок-схема классификации этих веществ.*

2.2.43.1.6 При внесении добавок в вещества класса 4.3, в результате чего вещества класса 4.3 попадают в категории опасности, отличные от категорий опасности, к которым относятся вещества, указанные по наименованию в таблице А главы 3.2, эти смеси должны быть отнесены к тем позициям, к которым они относятся в силу их фактической степени опасности.

Примечание: *В отношении классификации растворов и смесей (таких, как препараты и отходы) см. также раздел 2.1.3.*

2.2.43.1.7 На основе процедур испытания в соответствии с *Руководством по испытаниям и критериям*, часть III, подраздел 33.5, и критериев, изложенных в п. 2.2.43.1.5, можно также определить, являются ли свойства какого-либо вещества, указанного по наименованию, такими, что положения класса 4.3 не распространяются на указанное вещество.

Назначение групп упаковки

2.2.43.1.8 Веществам и изделиям, отнесенным к различным позициям таблицы А главы 3.2, назначается группа упаковки I, II или III на основе испытания в соответствии с *Руководством по испытаниям и критериям*, часть III, подраздел 33.5, с применением следующих критериев:

- а) группа упаковки I назначается веществу, которое бурно реагирует с водой при температурах окружающей среды и в целом обнаруживает тенденцию к выделению газа, подверженного самовоспламенению, или которое легко реагирует с водой при температурах окружающей среды, выделяя при этом воспламеняющийся газ со скоростью, равной или превышающей 10 л на килограмм вещества в минуту;
- б) группа упаковки II назначается веществу, которое легко реагирует с водой при температурах окружающей среды, выделяя при этом воспламеняющийся газ с максимальной скоростью, равной или превышающей 20 л на килограмм вещества в час, и которое не удовлетворяет критериям, установленным для группы упаковки I;
- в) группа упаковки III назначается веществу, которое медленно реагирует с водой при температурах окружающей среды, выделяя при этом воспламеняющийся газ с максимальной скоростью, превышающей 1 л на килограмм вещества в час, и которое не удовлетворяет критериям, установленным для групп упаковки I или II.

2.2.43.2 Вещества, которые не допускаются к перевозке

Вещества твердые воспламеняющиеся, реагирующие с водой, отнесенные к № ООН 3133, если они не удовлетворяют требованиям, установленным для класса 1 (см. также п. 2.1.3.7), к перевозке не допускаются.

2.2.43.3 Перечень сводных позиций

Дополнительная опасность	Классификационный код	Номер ООН	Наименование вещества или изделия
--------------------------	-----------------------	-----------	-----------------------------------

Вещества, выделяющие воспламеняющиеся газы при взаимодействии с водой

без дополнительной опасности W	жидкие W1	1389 АМАЛЬГАМА ЩЕЛОЧНЫХ МЕТАЛЛОВ, ЖИДКАЯ 1391 МЕТАЛЛ ЩЕЛОЧНОЙ ДИСПЕРГИРОВАННЫЙ или 1391 МЕТАЛЛ ЩЕЛОЧНОЗЕМЕЛЬНЫЙ ДИСПЕРГИРОВАННЫЙ 1392 АМАЛЬГАМА ЩЕЛОЧНОЗЕМЕЛЬНЫХ МЕТАЛЛОВ, ЖИДКАЯ 1420 КАЛИЯ МЕТАЛЛИЧЕСКИЕ СПЛАВЫ, ЖИДКИЕ 1422 КАЛИЯ-НАТРИЯ СПЛАВЫ, ЖИДКИЕ 3398 ВЕЩЕСТВО ЖИДКОЕ, МЕТАЛЛООРГАНИЧЕСКОЕ, РЕАГИРУЮЩЕЕ С ВОДОЙ 1421 МЕТАЛЛОВ ЩЕЛОЧНЫХ СПЛАВ ЖИДКИЙ, Н.У.К. 3148 ЖИДКОСТЬ РЕАГИРУЮЩАЯ С ВОДОЙ, Н.У.К.
	твердые W2³⁾	1390 АМИДЫ ЩЕЛОЧНЫХ МЕТАЛЛОВ 3170 АЛЮМИНИЯ ПОБОЧНЫЕ ПРОДУКТЫ ПЛАВКИ или 3170 АЛЮМИНИЯ ПОБОЧНЫЕ ПРОДУКТЫ ПЕРЕПЛАВКИ 3401 АМАЛЬГАМА ЩЕЛОЧНЫХ МЕТАЛЛОВ, ТВЕРДАЯ 3402 АМАЛЬГАМА ЩЕЛОЧНОЗЕМЕЛЬНЫХ МЕТАЛЛОВ, ТВЕРДАЯ 3403 КАЛИЯ МЕТАЛЛИЧЕСКИЕ СПЛАВЫ, ТВЕРДЫЕ 3404 КАЛИЯ-НАТРИЯ СПЛАВЫ, ТВЕРДЫЕ 3395 ВЕЩЕСТВО ТВЕРДОЕ, МЕТАЛЛООРГАНИЧЕСКОЕ, РЕАГИРУЮЩЕЕ С ВОДОЙ 1393 МЕТАЛЛОВ ЩЕЛОЧНОЗЕМЕЛЬНЫХ СПЛАВ, Н.У.К. 1409 МЕТАЛЛОВ ГИДРИДЫ, РЕАГИРУЮЩИЕ С ВОДОЙ, Н.У.К. 3208 ВЕЩЕСТВО МЕТАЛЛИЧЕСКОЕ, РЕАГИРУЮЩЕЕ С ВОДОЙ, Н.У.К. 2813 ВЕЩЕСТВО ТВЕРДОЕ, РЕАГИРУЮЩЕЕ С ВОДОЙ, Н.У.К.
	изделия W3	3292 БАТАРЕИ НАТРИЙСОДЕРЖАЩИЕ или 3292 ЭЛЕМЕНТЫ НАТРИЙСОДЕРЖАЩИЕ 3543 ИЗДЕЛИЯ, СОДЕРЖАЩИЕ ВЕЩЕСТВО, ВЫДЕЛЯЮЩЕЕ ВОСПЛАМЕНЯЮЩИЕСЯ ГАЗЫ ПРИ ВЗАИМОДЕЙСТВИИ С ВОДОЙ, Н.У.К.
жидкие, легковоспламеняющиеся	WF1	3482 МЕТАЛЛ ЩЕЛОЧНОЙ ДИСПЕРГИРОВАННЫЙ ЛЕГКОВОСПЛАМЕНЯЮЩИЙСЯ или 3482 МЕТАЛЛ ЩЕЛОЧНОЗЕМЕЛЬНЫЙ ДИСПЕРГИРОВАННЫЙ ЛЕГКОВОСПЛАМЕНЯЮЩИЙСЯ 3399 ВЕЩЕСТВО ЖИДКОЕ, МЕТАЛЛООРГАНИЧЕСКОЕ, РЕАГИРУЮЩЕЕ С ВОДОЙ, ЛЕГКОВОСПЛАМЕНЯЮЩЕЕСЯ
твердые, легковоспламеняющиеся -	WF2	3396 ВЕЩЕСТВО ЖИДКОЕ, МЕТАЛЛООРГАНИЧЕСКОЕ, РЕАГИРУЮЩЕЕ С ВОДОЙ, ЛЕГКОВОСПЛАМЕНЯЮЩЕЕСЯ 3132 ВЕЩЕСТВО ТВЕРДОЕ РЕАГИРУЮЩЕЕ С ВОДОЙ ЛЕГКОВОСПЛАМЕНЯЮЩЕЕСЯ, Н.У.К.
твердые, самонагревающиеся	WS⁶⁾	3397 ВЕЩЕСТВО ТВЕРДОЕ, МЕТАЛЛООРГАНИЧЕСКОЕ, РЕАГИРУЮЩЕЕ С ВОДОЙ, САМОНАГРЕВАЮЩЕЕСЯ 3209 ВЕЩЕСТВО МЕТАЛЛИЧЕСКОЕ, РЕАГИРУЮЩЕЕ С ВОДОЙ, САМОНАГРЕВАЮЩЕЕСЯ, Н.У.К. 3135 ВЕЩЕСТВО ТВЕРДОЕ, РЕАГИРУЮЩЕЕ С ВОДОЙ, САМОНАГРЕВАЮЩЕЕСЯ, Н.У.К.
твердые, окисляющие	WO	3133 ВЕЩЕСТВО ТВЕРДОЕ, РЕАГИРУЮЩЕЕ С ВОДОЙ, ОКИСЛЯЮЩЕЕ, Н.У.К. (к перевозке не допускается, см. п. 2.2.43.2)

ядовитые WT	жидкие	WT1	3130	ЖИДКОСТЬ, РЕАГИРУЮЩАЯ С ВОДОЙ ЯДОВИТАЯ, Н.У.К.
	твердые	WT2	3134	ВЕЩЕСТВО ТВЕРДОЕ, РЕАГИРУЮЩЕЕ С ВОДОЙ, ЯДОВИТОЕ, Н.У.К.
коррозионные WC	жидкие	WC1	3129	ЖИДКОСТЬ, РЕАГИРУЮЩАЯ С ВОДОЙ, КОРРОЗИОННАЯ, Н.У.К.
	твердые	WC2	3131	ВЕЩЕСТВО ТВЕРДОЕ, РЕАГИРУЮЩЕЕ С ВОДОЙ, КОРРОЗИОННОЕ, Н.У.К.
легко воспламеня- ющиеся коррозионные		WFC ^a	2988	ХЛОРСИЛАНЫ, РЕАГИРУЮЩИЕ С ВОДОЙ, ЛЕГКОВОСПЛАМЕНЯЮЩИЕСЯ КОРРОЗИОННЫЕ, Н.У.К. (Никаких других сводных позиций с данным классификационным кодом не имеется; при необходимости, отнесение к той или иной сводной позиции с тем или иным классификационным кодом осуществляется в соответствии с таблицей приоритета опасных свойств, приведенной в п. 2.1.3.10.)

Примечания:

- а) *Металлы и сплавы металлов, которые при взаимодействии с водой не выделяют воспламеняющиеся газы и не являются пирофорными или самонагревающимися, но легко воспламеняются, являются веществами класса 4.1. Металлы щелочноземельные и металлов щелочноземельных сплавы в пирофорном виде являются веществами класса 4.2. Пыль и порошки металлов в пирофорном виде являются веществами класса 4.2. Металлы и металлов сплавы в пирофорном виде являются веществами класса 4.2. Соединения фосфора с тяжелыми металлами, такими, как железо, медь и т.д., не подпадают под действие положений Прил. 2 к СМГС.*
- б) *Металлы и металлов сплавы в пирофорном виде являются веществами класса 4.2.*
- в) *Хлорсиланы с температурой вспышки ниже 23 °С, которые при взаимодействии с водой не выделяют воспламеняющиеся газы, являются веществами класса 3. Хлорсиланы с температурой вспышки выше 23 °С, которые при взаимодействии с водой не выделяют воспламеняющиеся газы, являются веществами класса 8.*

2.2.51 КЛАСС 5.1 ОКИСЛЯЮЩИЕ ВЕЩЕСТВА

2.2.51.1 Критерии

2.2.51.1.1 К классу 5.1 относятся вещества, которые, сами по себе необязательно являясь горючими, могут, путем выделения кислорода, вызывать или поддерживать горение других материалов, а также изделия, содержащие такие вещества.

2.2.51.1.2 Вещества класса 5.1 и изделия, содержащие такие вещества, подразделяются на:

- O** Окисляющие вещества без дополнительной опасности и изделия, содержащие такие вещества
 - O1** Жидкие
 - O2** Твердые
 - O3** Изделия
- OF** Окисляющие вещества твердые легковоспламеняющиеся
- OS** Окисляющие вещества твердые, самонагревающиеся
- OW** Окисляющие вещества твердые, выделяющие воспламеняющиеся газы при взаимодействии с водой
- OT** Окисляющие вещества ядовитые
 - OT1** Жидкие
 - OT2** Твердые
- OC** Окисляющие вещества коррозионные
 - OC1** Жидкие
 - OC2** Твердые
- OTC** Окисляющие вещества ядовитые, коррозионные.

2.2.51.1.3 Вещества и изделия, отнесенные к классу 5.1, указаны в таблице А главы 3.2. Отнесение веществ и изделий, не указанных по наименованию в таблице А главы 3.2, к соответствующей позиции п. 2.2.51.3 согласно положениям главы 2.1 может осуществляться на основе испытаний, методов и критериев, предусмотренных в п.п. 2.2.51.1.6–2.2.51.1.10, и в *Руководстве по испытаниям и критериям*, часть III, раздел 34.4 или, для твердых удобрений на основе аммония нитрата, раздел 39 с учетом ограничений, предусмотренных в п. 2.2.51.2.2, тринадцатый и четырнадцатый подпункты. В случае несоответствия результатов испытаний практическому опыту при принятии решения в первую очередь учитывается практический опыт.

2.2.51.1.4 Если в результате внесения в них добавок вещества класса 5.1 попадают в категории опасности, отличные от категорий опасности, к которым они относятся, по наименованию в таблице А главы 3.2, то указанные смеси или растворы должны быть отнесены к тем позициям, к которым они относятся согласно фактической степени опасности.

Примечание: В отношении классификации растворов и смесей (таких, как препараты и отходы) см. также раздел 2.1.3.

2.2.51.1.5 На основе процедур испытания в соответствии с *Руководством по испытаниям и критериям*, часть III, раздел 34.4 или, для твердых удобрений на основе аммония нитрата, раздел 39, и критериев, изложенных в п.п. 2.2.51.1.6 – 2.2.51.1.10, можно также определить, являются ли свойства какого-либо вещества, указанного по наименованию в таблице А главы 3.2, такими, что положения класса 5.1 не распространяются на данное вещество.

Окисляющие твердые вещества

Классификация

2.2.51.1.6 При отнесении веществ, не указанных по наименованию в таблице А главы 3.2, к одной из позиций, перечисленных в п. 2.2.51.3, на основе процедуры испытания в соответствии с *Руководством по испытаниям и критериям*, часть III, подраздел 34.4.1 (испытание O.1) или подраздел 34.4.3 (испытание O.3), применяются следующие критерии:

- а) при испытании O.1 - твердое вещество должно быть отнесено к классу 5.1, если оно, будучи смешанным с целлюлозой в пропорции 4:1 или 1:1 (по массе), воспламеняется и горит или имеет среднюю продолжительность горения, не

- превышающую среднюю продолжительность горения калия бромата с целлюлозой, смешанными в пропорции 3:7 (по массе); или
- б) при испытании О.3 – твердое вещество должно быть отнесено к классу 5.1, если оно, будучи смешанным с целлюлозой в пропорции 4:1 или 1:1 (по массе), имеет среднюю скорость горения, которая равна или больше средней скорости горения кальция пероксида с целлюлозой, смешанными в пропорции 1:2 (по массе) .

2.2.51.1.7 В порядке исключения твердые удобрения на основе аммония нитрата должны классифицироваться в соответствии с процедурой, изложенной в *Руководстве по испытаниям и критериям*, часть III, раздел 39.

Назначение групп упаковки

2.2.51.1.8 Окисляющим твердым веществам, отнесенным к различным позициям в таблице А главы 3.2, назначается группа упаковки I, II или III на основе процедур испытания в соответствии с *Руководством по испытаниям и критериям*, часть III, раздел 34.4.1 (испытание О.1) или подраздел 34.4.3 (испытание О.3), в соответствии со следующими критериями:

- а) Испытание О.1:
- i) группа упаковки I: вещество, которое, будучи смешанным с целлюлозой в пропорции 4:1 или 1:1 (по массе), имеет среднюю продолжительность горения, которая меньше средней продолжительности горения бромата калия с целлюлозой, смешанными в пропорции 3:2 (по массе);
 - ii) группа упаковки II: вещество, которое, будучи смешанным с целлюлозой в пропорции 4:1 или 1:1 (по массе), имеет среднюю продолжительность горения, которая равна или меньше средней продолжительности горения калия бромата с целлюлозой, смешанными в пропорции 2:3 (по массе), и не удовлетворяет критериям отнесения к группе упаковки I;
 - iii) группа упаковки III: вещество, которое, будучи смешанным с целлюлозой в пропорции 4:1 или 1:1 (по массе), имеет среднюю продолжительность горения, которая равна или меньше средней продолжительности горения калия бромата с целлюлозой, смешанными в пропорции 3:7 (по массе), и не удовлетворяет критериям отнесения к группам упаковки I и II.
- б) Испытание О.3
- i) группа упаковки I: вещество, которое будучи смешанным с целлюлозой в пропорции 4:1 или 1:1 (по массе), имеет среднюю скорость горения, которая больше средней скорости горения кальция пероксида с целлюлозой, смешанными в пропорции 3:1 (по массе);
 - ii) группа упаковки II: вещество, которое будучи смешанным с целлюлозой в пропорции 4:1 или 1:1 (по массе), имеет среднюю скорость горения, которая равна или больше средней скорости горения кальция пероксида с целлюлозой, смешанными в пропорции 1:1 (по массе), и не удовлетворяет критериям отнесения к группе упаковки I;
 - iii) группа упаковки III: вещество, которое будучи смешанным с целлюлозой в пропорции 4:1 или 1:1 (по массе), имеет среднюю скорость горения, которая равна или больше средней скорости горения кальция пероксида с целлюлозой, смешанными в пропорции 1:2 (по массе), и не удовлетворяет критериям отнесения к группам упаковки I и II.

Окисляющие вещества жидкие

Классификация

2.2.51.1.9 При отнесении окисляющих жидких веществ, не указанных по наименованию в таблице А главы 3.2, к одной из позиций, перечисленных в п. 2.2.51.3, на основе процедуры испытания в соответствии с *Руководством по испытаниям и критериям*, часть III, подраздел 34.4.2, применяются следующие критерии: Вещество жидкое должно быть отнесено к классу 5.1, если оно, будучи смешанным с целлюлозой в пропорции 1:1 (по массе), имеет давление 2070 кПа (манометрическое давление) или выше и имеет среднее время повышения давления, которое меньше или равно среднему времени повышения давления 65%

водного раствора кислоты азотной с целлюлозой, смешанными в пропорции 1:1 (по массе).

Назначение групп упаковки

2.2.51.1.10 Окисляющим веществам жидким, отнесенным к различным позициям в таблице А главы 3.2, назначается группа упаковки I, II или III на основе процедур испытания в соответствии с *Руководством по испытаниям и критериям*, часть III, подраздел 34.4.2, с применением следующих критериев:

- а) группа упаковки I: вещество, которое, будучи смешанным с целлюлозой в пропорции 1:1 (по массе), самопроизвольно воспламеняется или имеет среднее время повышения давления, которое меньше среднего времени повышения давления 50% раствора кислоты хлорной с целлюлозой, смешанными в пропорции 1:1 (по массе);
- б) группа упаковки II: вещество, которое, будучи смешанным с целлюлозой в пропорции 1:1 (по массе), имеет среднее время повышения давления, которое меньше или равно среднему времени повышения давления 40% водного раствора натрия хлората с целлюлозой, смешанными в пропорции 1:1 (по массе), и не удовлетворяет критериям отнесения к группе упаковки I;
- в) группа упаковки III: вещество, которое, будучи смешанным с целлюлозой в пропорции 1:1 (по массе), имеет среднее время повышения давления, которое меньше или равно среднему времени повышения давления 65% водного раствора кислоты азотной с целлюлозой, смешанными в пропорции 1:1 (по массе), и не удовлетворяет критериям отнесения к группам упаковки I и II.

2.2.51.2 Вещества, не допускаемые к перевозке

2.2.51.2.1 Химически неустойчивые вещества класса 5.1 допускаются к перевозке только в том случае, если приняты необходимые меры для предотвращения их опасного разложения или полимеризации в ходе перевозки. Для этого надлежит, обеспечить, чтобы в сосудах или цистернах не было веществ, способных активировать эти реакции.

2.2.51.2.2 К перевозке не допускаются следующие вещества и смеси:

- окисляющие вещества твердые, самонагревающиеся, отнесенные к № ООН 3100; окисляющие вещества твердые, реагирующие с водой, отнесенные к № ООН 3121; и окисляющие вещества твердые, легковоспламеняющиеся, отнесенные к № ООН 3137, если они не удовлетворяют требованиям, установленным для класса 1 (см. также п. 2.1.3.7);
- водорода пероксид нестабилизированный или водорода пероксида водный раствор нестабилизированный, содержащий более 60% водорода пероксида;
- тетранитрометан, содержащий горючие примеси;
- кислоты хлорной растворы, содержащие более 72% кислоты (по массе), или кислоты хлорной смеси с любой жидкостью, кроме воды;
- кислоты хлорноватой раствор, содержащий более 10% кислоты хлорноватой, или смеси кислоты хлорноватой с любой жидкостью, кроме воды;
- фтора соединения, галогенсодержащие, кроме таких, как №№ ООН 1745 БРОМА ПЕНТАФТОРИД, 1746 БРОМА ТРИФТОРИД и 2495 ЙОДА ПЕНТАФТОРИД, отнесенных к классу 5.1, а также №№ ООН 1749 ХЛОРА ТРИФТОРИД и 2548 ХЛОРА ПЕНТАФТОРИД, отнесенных к классу 2;
- аммония хлорат и его водные растворы, а также смеси хлората с солью аммония;
- аммония хлорит и его водные растворы, а также смеси хлорита с солью аммония;
- гипохлорита смеси с солью аммония;
- аммония бромат и его водные растворы, а также смеси бромата с солью аммония;
- аммония перманганат и его водные растворы, а также смеси перманганата с солью аммония;
- аммония нитрат, содержащий более 0,2% горючих веществ (включая любое органическое вещество, рассчитанное по углероду), если он не является компонентом вещества или изделия класса 1;

- удобрения на основе аммония нитрата с составом, соответствующим выходным блокам 4, 6, 8, 15, 31 или 33 схемы принятия решений, содержащейся в пункте 39.5.1 *Руководства по испытаниям и критериям*, часть III, раздел 39, кроме случаев, когда они были отнесены к соответствующему номеру ООН в рамках класса 1;
- удобрения на основе аммония нитрата с составом, соответствующим выходным блокам 20, 23 или 39 схемы принятия решений, содержащейся в пункте 39.5.1 *Руководства по испытаниям и критериям*, часть III, раздел 39, кроме случаев, когда они были отнесены к соответствующему номеру ООН в рамках класса 1 или
- при условии, что пригодность для перевозки была доказана и утверждена компетентным органом, – в рамках класса 5.1, за исключением № ООН 2067;

Примечание: В данном случае под компетентным органом понимают компетентный орган страны происхождения груза. Если страна происхождения не является Стороной СМГС, то классификация и условия перевозки должны быть признаны компетентным органом первой страны, являющейся Стороной СМГС, по пути следования груза.

- аммония нитрит и его водные растворы, а также смеси нитрита неорганического с солью аммония;
- смеси калия нитрата, натрия нитрита и аммония соли.

2.2.51.3 Перечень сводных позиций

Дополнительная опасность	Классификационный код	Номер ООН	Наименование вещества или изделия
Окисляющие вещества и изделия, содержащие такие вещества	Жидкие	O1	3210 ХЛОРАТОВ НЕОРГАНИЧЕСКИХ ВОДНЫЙ РАСТВОР, Н.У.К. 3211 ПЕРХЛОРАТОВ НЕОРГАНИЧЕСКИХ ВОДНЫЙ РАСТВОР, Н.У.К. 3213 БРОМАТОВ НЕОРГАНИЧЕСКИХ ВОДНЫЙ РАСТВОР, Н.У.К. 3214 ПЕРМАНГАНАТОВ НЕОРГАНИЧЕСКИХ ВОДНЫЙ РАСТВОР, Н.У.К. 3216 ПЕРСУЛЬФАТОВ НЕОРГАНИЧЕСКИХ ВОДНЫЙ РАСТВОР, Н.У.К. 3218 НИТРАТОВ НЕОРГАНИЧЕСКИХ ВОДНЫЙ РАСТВОР, Н.У.К. 3219 НИТРИТОВ НЕОРГАНИЧЕСКИХ ВОДНЫЙ РАСТВОР, Н.У.К. 3139 ЖИДКОСТЬ ОКИСЛЯЮЩАЯ, Н.У.К.
			твердые
без дополнительной опасности O	изделия	O3	
			твердые легковоспламеняющ
твердые самонагревающиеся	OS	3100 ВЕЩЕСТВО ТВЕРДОЕ, ОКИСЛЯЮЩЕЕ САМОНАГРЕВАЮЩЕЕСЯ, Н.У.К. (к перевозке не допускается, см. п. 2.2.51.2)	
		твердые, реагирующие с водой	OW
ядовитые	OT		
		твердые OT2 3087 ВЕЩЕСТВО ТВЕРДОЕ, ОКИСЛЯЮЩЕЕ, ЯДОВИТОЕ, Н.У.К.	
коррозионные	OC	жидкие OC1 3098 ЖИДКОСТЬ ОКИСЛЯЮЩАЯ, КОРРОЗИОННАЯ, Н.У.К.	
		твердые OC2 3085 ВЕЩЕСТВО ТВЕРДОЕ, ОКИСЛЯЮЩЕЕ, КОРРОЗИОННОЕ, Н.У.К.	
ядовитые коррозионные		OTC	(Сводных позиций с данным классификационным кодом не имеется; при необходимости отнесение к той или иной сводной позиции с тем или иным классификационным кодом осуществляется в соответствии с таблицей приоритета опасных свойств, приведенной в п. 2.1.3.10.)

2.2.52 КЛАСС 5.2 ОРГАНИЧЕСКИЕ ПЕРОКСИДЫ

2.2.52.1 Критерии

2.2.52.1.1 К классу 5.2 относятся органические пероксиды и препараты органических пероксидов.

2.2.52.1.2 Вещества класса 5.2 подразделяются на:

P1 Органические пероксиды, без регулирования температуры;

P2 Органические пероксиды, с регулированием температуры (перевозка железнодорожным транспортом не допускается).

Определение

2.2.52.1.3 *Органические пероксиды* – это органические вещества, которые содержат двухвалентную структуру -O-O- и могут рассматриваться в качестве производных продуктов водорода пероксида, в котором один или оба атома водорода замещены органическими радикалами.

Свойства

2.2.52.1.4 Органические пероксиды склонны к экзотермическому разложению при нормальной или повышенной температуре. Разложение может начаться под воздействием тепла, контакта с примесями (например, кислотами, соединениями тяжелых металлов, аминами), трения или удара. Скорость разложения возрастает с температурой и зависит от состава органического пероксида. Разложение может приводить к образованию вредных или воспламеняющихся газов или паров. Некоторые из органических пероксидов могут разлагаться со взрывом, особенно в замкнутом пространстве. Данное свойство можно изменить путем добавления растворителей или использования соответствующей тары. Многие органические пероксиды интенсивно горят. Следует избегать попадания органических пероксидов в глаза. Некоторые органические пероксиды даже при непродолжительном контакте приводят к серьезной травме роговой оболочки глаз или разъедают кожу.

Примечание: Методы испытаний для определения воспламеняемости органических пероксидов изложены в Руководстве по испытаниям и критериям, часть III, раздел 32.4. Поскольку при нагревании органических пероксидов может начаться бурная реакция, рекомендуется определять их температуру вспышки с использованием небольшого количества образца согласно стандарту ISO 3679: 1983.

Классификация

2.2.52.1.5 Любой органический пероксид должен рассматриваться на предмет отнесения к классу 5.2, за исключением таких препаратов органических пероксидов, которые содержат:

а) не более 1,0% активного кислорода, когда содержание водорода пероксида не превышает 1,0%;

б) не более 0,5% активного кислорода, когда содержание водорода пероксида составляет более 1,0%, но не более 7,0%.

Примечание: Содержание (%) активного кислорода в препарате органических пероксидов определяется по формуле:

$$16 \times \sum (n_i \times c_i / m_i)$$

где:

n_i – число пероксидных групп на молекулу i -го органического пероксида;

c_i – концентрация (% по массе) i -го органического пероксида;

m_i – молекулярная масса i -го органического пероксида.

2.2.52.1.6 Органические пероксиды подразделяются на 7 типов, согласно степени опасности, которую они представляют. Органические пероксиды ранжированы от типа А –

пероксиды, которые не допускаются к перевозке в таре, в которой они испытываются, до типа G – пероксиды, на которые не распространяются положения класса 5.2.

Классификация пероксидов типов B, C, D, E, F связана с их максимальным допустимым количеством на одну упаковку. Принципы классификации веществ, не перечисленных в п. 2.2.52.4, изложены в *Руководстве по испытаниям и критериям*, часть II.

2.2.52.1.7 Органические пероксиды, классифицированные и разрешенные к перевозке в таре, перечислены в п. 2.2.52.4, разрешенные к перевозке в КСМ, – в п. 4.1.4.2 (инструкция по упаковке IBC520), разрешенные к перевозке в цистернах в соответствии с главами 4.2 и 4.3, – в п. 4.2.5.2 (инструкция по переносным цистернам T23). Для каждого из разрешенных к перевозке перечисленных веществ указана соответствующая обобщенная позиция в таблице А главы 3.2 (№№ ООН 3101–3120), а также приведены соответствующие виды дополнительной опасности и примечания, содержащие соответствующую информацию о перевозке. В сводных позициях указаны:

- тип (B, C, D, E, F) органического пероксида (см. п. 2.2.52.1.6);
- физическое состояние (жидкость/твердое вещество).

Смеси этих препаратов могут быть отнесены к типу органического пероксида, к которому относится наиболее опасный компонент, и могут перевозиться в соответствии с условиями перевозки, предусмотренными для данного типа. Однако, поскольку два устойчивых компонента могут образовывать менее термически устойчивую смесь, должна быть определена температура самоускоряющегося разложения (ТСУР) смеси.

2.2.52.1.8 Классификация органических пероксидов, не перечисленных в п. 2.2.52.4, в п. 4.1.4.2 (инструкция по упаковке IBC520), или в п. 4.2.5.2 (инструкция по переносным цистернам T23), и их отнесение к какой-либо сводной позиции должны осуществляться компетентным органом страны происхождения. В решении об утверждении должны быть указаны результаты классификации и соответствующие условия перевозки. Если страна происхождения не является участницей СМГС, то классификация и условия перевозки должны быть признаны компетентным органом страны-участницы СМГС первой по пути следования груза.

2.2.52.1.9 Образцы органических пероксидов или препаратов органических пероксидов, не перечисленных в п. 2.2.52.4, в отношении которых не имеется полных данных о результатах испытаний и которые должны перевозиться для проведения испытаний или дополнительной оценки, должны быть отнесены к одной из позиций, предусмотренных для органических пероксидов типа C, при условии:

- имеющиеся данные указывают на то, что образец не может быть более опасен, чем органический пероксид типа B;
- образец упакован в соответствии с методом упаковки OP2, и его количество на вагон не превышает 10 кг;

Образцы, требующие регулирования температуры, к перевозке железнодорожным транспортом не допускаются.

Десенсибилизация органических пероксидов

2.2.52.1.10 Для обеспечения безопасности во время перевозки органические пероксиды в необходимых случаях десенсибилизируются путем добавления жидких или твердых органических веществ, твердых неорганических веществ или воды. Если указано процентное содержание веществ, то имеется в виду процентное содержание по массе, округленное до ближайшего целого числа. Десенсибилизация осуществляется таким образом, чтобы в случае утечки концентрация органического пероксида не достигла опасной степени.

2.2.52.1.11 Если в отношении конкретного препарата органического пероксида не указано иное, то к разбавителям, используемым для десенсибилизации, применяются следующие определения:

- разбавители типа А – органические жидкости, совместимые с данным органическим пероксидом и имеющие температуру кипения не ниже 150 °С. Разбавители типа А могут использоваться для десенсибилизации всех органических пероксидов;

- разбавители типа В – органические жидкости, совместимые с данным органическим пероксидом и имеющие температуру кипения ниже 150 °С, но не ниже 60 °С и температуру вспышки не ниже 5 °С.

Разбавители типа В могут использоваться для десенсibilизации всех органических пероксидов, если температура кипения жидкости по меньшей мере на 60 °С выше ТСУР в грузовой мере массой 50 кг.

2.2.52.1.12 Кроме разбавителей типа А или В разрешается добавлять в препараты органических пероксидов, перечисленных в п. 2.2.52.4, другие разбавители при условии, что они совместимы с этими препаратами. Однако полная или частичная замена разбавителя типа А или типа В другим разбавителем с отличающимися свойствами требует повторной оценки состава органического пероксида в соответствии с процедурой классификации, предусмотренной для класса 5.2.

2.2.52.1.13 Воду можно использовать для десенсibilизации только тех органических пероксидов, которые указаны в п. 2.2.52.4 или в решении компетентного органа, принятом согласно п. 2.2.52.1.8, с указанием "с водой" или "устойчивая дисперсия в воде". Образцы органических пероксидов или препаратов органических пероксидов, не перечисленных в п. 2.2.52.4, могут также десенсibilizироваться водой при условии соблюдения требований п. 2.2.52.1.9.

2.2.52.1.14 Органические и неорганические твердые вещества разрешается использовать для десенсibilизации органических пероксидов при условии их совместимости. Совместимыми являются такие жидкости и твердые вещества, которые не оказывают негативного воздействия на термическую устойчивость и тип состава органического пероксида.

2.2.52.1.15 -

2.2.52.1.16 (зарезервировано)

2.2.52.2 Вещества, не допускаемые к перевозке

Следующие органические пероксиды не допускаются к перевозке на условиях класса 5.2:

- органические пероксиды типа А [см. *Руководство по испытаниям и критериям*, часть II, пункт 20.4.3а)].

Следующие органические пероксиды, требующие регулирования температуры к перевозке железнодорожным транспортом не допускаются:

- органические пероксиды типа В и С с температурой самоускоряющегося разложения (ТСУР) ниже 50 °С:
 - № ООН 3111 ПЕРОКСИД ОРГАНИЧЕСКИЙ ТИПА В ЖИДКИЙ С РЕГУЛИРУЕМОЙ ТЕМПЕРАТУРОЙ;
 - № ООН 3112 ПЕРОКСИД ОРГАНИЧЕСКИЙ ТИПА В ТВЕРДЫЙ С РЕГУЛИРУЕМОЙ ТЕМПЕРАТУРОЙ;
 - № ООН 3113 ПЕРОКСИД ОРГАНИЧЕСКИЙ ТИПА С ЖИДКИЙ С РЕГУЛИРУЕМОЙ ТЕМПЕРАТУРОЙ;
 - № ООН 3114 ПЕРОКСИД ОРГАНИЧЕСКИЙ ТИПА С ТВЕРДЫЙ С РЕГУЛИРУЕМОЙ ТЕМПЕРАТУРОЙ;
- пероксиды органические типа D которые реагируют средне при нагревании в замкнутом пространстве с $ТСУР \leq 50\text{ °С}$ или слабо реагируют или не реагируют при нагревании в замкнутом пространстве с $ТСУР \leq 45\text{ °С}$:
 - № ООН 3115 ПЕРОКСИД ОРГАНИЧЕСКИЙ ТИПА D ЖИДКИЙ С РЕГУЛИРУЕМОЙ ТЕМПЕРАТУРОЙ;
 - № ООН 3116 ПЕРОКСИД ОРГАНИЧЕСКИЙ ТИПА D ТВЕРДЫЙ С РЕГУЛИРУЕМОЙ ТЕМПЕРАТУРОЙ;
- органические пероксиды типа Е и F с $ТСУР \leq 45\text{ °С}$:
 - № ООН 3117 ПЕРОКСИД ОРГАНИЧЕСКИЙ ТИПА Е ЖИДКИЙ С РЕГУЛИРУЕМОЙ ТЕМПЕРАТУРОЙ;
 - № ООН 3118 ПЕРОКСИД ОРГАНИЧЕСКИЙ ТИПА Е ТВЕРДЫЙ С РЕГУЛИРУЕМОЙ ТЕМПЕРАТУРОЙ;
 - № ООН 3119 ПЕРОКСИД ОРГАНИЧЕСКИЙ ТИПА F ЖИДКИЙ С РЕГУЛИРУЕМОЙ ТЕМПЕРАТУРОЙ;
 - № ООН 3120 ПЕРОКСИД ОРГАНИЧЕСКИЙ ТИПА F ТВЕРДЫЙ С РЕГУЛИРУЕМОЙ ТЕМПЕРАТУРОЙ.

2.2.52.3 Перечень сводных позиций

Дополнительная опасность	Классификационный код	Номер ООН	Наименование вещества или изделия
Органические пероксиды			
без регулирования температуры	P1	3101 3102 3103 3104 3105 3106 3107 3108 3109 3110	ПЕРОКСИД ОРГАНИЧЕСКИЙ ТИПА А ЖИДКИЙ не допускается к перевозке, см. п. 2.2.52.2 ПЕРОКСИД ОРГАНИЧЕСКИЙ ТИПА А ТВЕРДЫЙ не допускается к перевозке, см. п. 2.2.52.2 ПЕРОКСИД ОРГАНИЧЕСКИЙ ТИПА В ЖИДКИЙ ПЕРОКСИД ОРГАНИЧЕСКИЙ ТИПА В ТВЕРДЫЙ ПЕРОКСИД ОРГАНИЧЕСКИЙ ТИПА С ЖИДКИЙ ПЕРОКСИД ОРГАНИЧЕСКИЙ ТИПА С ТВЕРДЫЙ ПЕРОКСИД ОРГАНИЧЕСКИЙ ТИПА D ЖИДКИЙ ПЕРОКСИД ОРГАНИЧЕСКИЙ ТИПА D ТВЕРДЫЙ ПЕРОКСИД ОРГАНИЧЕСКИЙ ТИПА E ЖИДКИЙ ПЕРОКСИД ОРГАНИЧЕСКИЙ ТИПА E ТВЕРДЫЙ ПЕРОКСИД ОРГАНИЧЕСКИЙ ТИПА F ЖИДКИЙ ПЕРОКСИД ОРГАНИЧЕСКИЙ ТИПА F ТВЕРДЫЙ ПЕРОКСИД ОРГАНИЧЕСКИЙ ТИПА G ЖИДКИЙ не подпадает под действие положений, применяемых к классу 5.2, см. п. 2.2.52.1.6 ПЕРОКСИД ОРГАНИЧЕСКИЙ ТИПА G ТВЕРДЫЙ не подпадает под действие положений, применяемых к классу 5.2, см. п. 2.2.52.1.6 3545 ИЗДЕЛИЯ, СОДЕРЖАЩИЕ ОРГАНИЧЕСКИЙ ПЕРОКСИД, Н.У.К.
с регулированием температуры	P2	3111 3112 3113 3114 3115 3116 3117 3118 3119 3120	ПЕРОКСИД ОРГАНИЧЕСКИЙ ТИПА В ЖИДКИЙ С РЕГУЛИРУЕМОЙ ТЕМПЕРАТУРОЙ (к перевозке железнодорожным транспортом не допускается, см. п. 2.2.52.2) ПЕРОКСИД ОРГАНИЧЕСКИЙ ТИПА В ТВЕРДЫЙ С РЕГУЛИРУЕМОЙ ТЕМПЕРАТУРОЙ (к перевозке железнодорожным транспортом не допускается, см. п. 2.2.52.2) ПЕРОКСИД ОРГАНИЧЕСКИЙ ТИПА С ЖИДКИЙ С РЕГУЛИРУЕМОЙ ТЕМПЕРАТУРОЙ (к перевозке железнодорожным транспортом не допускается, см. п. 2.2.52.2) ПЕРОКСИД ОРГАНИЧЕСКИЙ ТИПА С ТВЕРДЫЙ С РЕГУЛИРУЕМОЙ ТЕМПЕРАТУРОЙ (к перевозке железнодорожным транспортом не допускается, см. п. 2.2.52.2) ПЕРОКСИД ОРГАНИЧЕСКИЙ ТИПА D ЖИДКИЙ С РЕГУЛИРУЕМОЙ ТЕМПЕРАТУРОЙ (к перевозке железнодорожным транспортом не допускается, см. п. 2.2.52.2) ПЕРОКСИД ОРГАНИЧЕСКИЙ ТИПА D ТВЕРДЫЙ С РЕГУЛИРУЕМОЙ ТЕМПЕРАТУРОЙ (к перевозке железнодорожным транспортом не допускается, см. п. 2.2.52.2) ПЕРОКСИД ОРГАНИЧЕСКИЙ ТИПА E ЖИДКИЙ С РЕГУЛИРУЕМОЙ ТЕМПЕРАТУРОЙ (к перевозке железнодорожным транспортом не допускается, см. п. 2.2.52.2) ПЕРОКСИД ОРГАНИЧЕСКИЙ ТИПА E ТВЕРДЫЙ С РЕГУЛИРУЕМОЙ ТЕМПЕРАТУРОЙ (к перевозке железнодорожным транспортом не допускается, см. п. 2.2.52.2) ПЕРОКСИД ОРГАНИЧЕСКИЙ ТИПА F ЖИДКИЙ С РЕГУЛИРУЕМОЙ ТЕМПЕРАТУРОЙ (к перевозке железнодорожным транспортом не допускается, см. п. 2.2.52.2) ПЕРОКСИД ОРГАНИЧЕСКИЙ ТИПА F ТВЕРДЫЙ С РЕГУЛИРУЕМОЙ ТЕМПЕРАТУРОЙ (к перевозке железнодорожным транспортом не допускается, см. п. 2.2.52.2)

2.2.52.4 Перечень органических пероксидов, перевозимых в таре, отнесенных к определенным номерам ООН

Примечания: В колонке "Метод упаковки" коды OP1–OP8 относятся к методам упаковки, указанным в п. 4.1.4.1 (инструкция по упаковке P520), см. также п. 4.1.7.1. Пероксиды органические, подлежащие перевозке, должны отвечать перечисленным требованиям в отношении классификации. В отношении веществ, разрешенных к перевозке в КСМ, см. п. 4.1.4.2 (инструкция по упаковке IBC520), разрешенных к перевозке в цистернах в соответствии с главами 4.2 и 4.3, см. п. 4.2.5.2.6 (инструкция по переносным цистернам T23). Составы, перечисленные в инструкции по упаковке IBC520 п. 4.1.4.2, и в инструкции по переносным цистернам T23 п. 4.2.5.2.6, могут также перевозиться упакованными в соответствии с методом упаковки OP8 инструкции по упаковке P520 п. 4.1.4.1.

ОРГАНИЧЕСКИЙ ПЕРОКСИД	Концентрация (%)	Разбавитель типа А (%)	Разбавитель типа В (%) 1)	Инертное твердое вещество (%)	Вода (%)	Метод упаковки	Номер ООН (сводная позиция)	Виды дополнительной опасности и примечания
(1)	(2)	(3)	(4)	(5)	(6)	(7)	(8)	(9)
АЦЕТИЛАЦЕТОНА ПЕРОКСИД	≤ 42	≥ 48			≥ 8	OP7	3105	2)
"	≤ 32 паста					OP7	3106	20)
АЦЕТИЛЦИКЛОГЕКСАН-СУЛЬФОНИЛА ПЕРОКСИД	≤ 82				≥ 12		3112	перевозка запрещена
"	≤ 32		≥ 68				3115	перевозка запрещена
трет-АМИЛА ГИДРОПЕРОКСИД	≤ 88	≥ 6			≥ 6	OP8	3107	
трет-АМИЛПЕРОКСИАЦЕТАТ	≤ 62	≥ 38				OP7	3105	
трет-АМИЛПЕРОКСИБЕНЗОАТ	≤ 100					OP5	3103	
трет-АМИЛПЕРОКСИ-2-ЭТИЛГЕКСАНОАТ	≤ 100						3115	перевозка запрещена
трет-АМИЛПЕРОКСИ-2-ЭТИЛГЕКСИЛКАРБОНАТ	≤ 100					OP7	3105	
трет-АМИЛПЕРОКСИНЕОДЕКАНОАТ	≤ 77		≥ 23				3115	перевозка запрещена
трет-АМИЛПЕРОКСИНЕОДЕКАНОАТ	≤ 47	≥ 53					3119	Перевозка запрещена
трет-АМИЛПЕРОКСИПИВАЛАТ	≤ 77		≥ 23				3113	перевозка запрещена
трет-АМИЛПЕРОКСИ-3,5,5-ТРИМЕТИЛГЕКСАНОАТ	≤ 100					OP7	3105	
трет-БУТИЛКУМИЛА ПЕРОКСИД	> 42 - 100					OP8	3109	
"	≤ 52			≥ 48		OP8	3108	
н-БУТИЛ-4,4-ДИ-(трет-БУТИЛПЕРОКСИ)-ВАЛЕРАТ	> 52 - 100					OP5	3103	
"	≤ 52			≥ 48		OP8	3108	
трет-БУТИЛА ГИДРОПЕРОКСИД	> 79 - 90				≥ 10	OP5	3103	13)
"	≤ 80	≥ 20				OP7	3105	4) 13)
"	≤ 79				> 14	OP8	3107	13) 23)
"	≤ 72				≥ 28	OP8	3109	13)
трет-БУТИЛА ГИДРОПЕРОКСИД+ Ди-трет-БУТИЛА ПЕРОКСИД	< 82 + > 9				≥ 7	OP5	3103	13)
трет-БУТИЛМОНОПЕРОКСИМАЛЕАТ	> 52 - 100					OP5	3102	3)
"	≤ 52	≥ 48				OP6	3103	
"	≤ 52			≥ 48		OP8	3108	
"	≤ 52 - паста					OP8	3108	
трет-БУТИЛПЕРОКСИАЦЕТАТ	> 52 - 77	≥ 23				OP5	3101	3)
"	> 32 - 52	≥ 48				OP6	3103	
"	≤ 32		≥ 68			OP8	3109	
трет-БУТИЛПЕРОКСИБЕНЗОАТ	> 77 - 100					OP5	3103	
"	> 52 - 77	≥ 23				OP7	3105	
"	≤ 52			≥ 48		OP7	3106	
трет-БУТИЛПЕРОКСИБУТИЛФУМАРАТ	≤ 52	≥ 48				OP7	3105	
трет-БУТИЛПЕРОКСИКРОТОНАТ	≤ 77	≥ 23				OP7	3105	

ОРГАНИЧЕСКИЙ ПЕРОКСИД	Концентрация (%)	Разбавитель типа А (%)	Разбавитель типа В (%) 1)	Инертное твердое вещество (%)	Вода (%)	Метод упаковки	Номер ООН (сводная позиция)	Виды дополнительной опасности и примечания
(1)	(2)	(3)	(4)	(5)	(6)	(7)	(8)	(9)
трет-БУТИЛПЕРОКСИДИЭТИЛАЦЕТАТ	≤100						3113	перевозка запрещена
трет-БУТИЛПЕРОКСИ-2-ЭТИЛГЕКСАНОАТ	> 52 - 100						3113	перевозка запрещена
"	> 32 - 52		≥ 48				3117	перевозка запрещена
"	≤52			≥ 48			3118	перевозка запрещена
"	≤ 32		≥ 68				3119	перевозка запрещена
трет-БУТИЛПЕРОКСИ-2-ЭТИЛГЕКСАНОАТ + 2,2-ДИ-(трет-БУТИЛПЕРОКСИ)-БУТАН	≤ 12 + ≤ 14	≥14		≥ 60		OP7	3106	
"	≤ 31 + ≤ 36		≥ 33				3115	перевозка запрещена
трет-БУТИЛПЕРОКСИ-2-ЭТИЛГЕКСИЛКАРБОНАТ	≤ 100					OP7	3105	
трет-БУТИЛПЕРОКСИИЗОБУТИРАТ	> 52 - 77		≥ 23				3111	перевозка запрещена
"	≤ 52		≥ 48				3115	перевозка запрещена
трет-БУТИЛПЕРОКСИИЗОПРОПИЛКАРБОНАТ	≤ 77	≥ 23				OP5	3103	
1-(2-трет-БУТИЛПЕРОКСИИЗОПРОПИЛ)-3-ИЗОПРОПЕНИЛБЕНЗОЛ	≤ 77	≥ 23				OP7	3105	
"	≤ 42			≥ 58		OP8	3108	
трет-БУТИЛПЕРОКСИ-2-МЕТИЛБЕНЗОАТ	≤ 100					OP5	3103	
трет-БУТИЛПЕРОКСИНЕОДЕКАНОАТ	> 77 - 100					OP7	3115	перевозка запрещена
"	≤ 77		≥23				3115	перевозка запрещена
"	≤ 52 (устойчивая дисперсия в воде)						3119	перевозка запрещена
"	≤ 42 устойчивая дисперсия в воде (замороженная).						3118	перевозка запрещена
"	≤ 32	≥ 68					3119	перевозка запрещена
трет-БУТИЛА ПЕРОКСИНЕОГЕПТАНОАТ	≤ 77	≥ 23					3115	перевозка запрещена
"	≤ 42 устойчивая дисперсия в воде						3117	
трет-БУТИЛПЕРОКСИПИВАЛАТ	> 67 - 77	≥ 23					3113	перевозка запрещена
"	> 27 - 67		≥33				3115	перевозка запрещена
"	≤ 27		≥ 73				3119	перевозка запрещена
трет-БУТИЛПЕРОКСИСТЕАРИЛКАРБОНАТ	≤100					OP7	3106	
трет-БУТИЛПЕРОКСИ-3,5,5-ТРИМЕТИЛГЕКСАНОАТ	> 37 - 100					OP7	3105	
"	≤ 42			≥58		OP7	3106	
"	≤ 37		≥ 63			OP8	3109	
КИСЛОТА 3-ХЛОРПЕРОКСИБЕНЗОЙНАЯ	> 57 - 86			≥ 14		OP1	3102	3)
"	≤ 57			≥ 3	≥ 40	OP7	3106	
"	≤ 77			≥ 6	≥ 17	OP7	3106	
КУМИЛА ГИДРОПЕРОКСИД	> 90 - 98	≥ 10				OP8	3107	13)
"	≤ 90	≥ 10				OP8	3109	13) 18)
КУМИЛПЕРОКСИНЕОДЕКАНОАТ	≤87	≥13					3115	перевозка запрещена
"	≤ 77		≥ 23				3115	перевозка запрещена
"	≤ 52 устойчивая дисперсия в воде						3119	перевозка запрещена

ОРГАНИЧЕСКИЙ ПЕРОКСИД	Концентрация (%)	Разбавитель типа А (%)	Разбавитель типа В (%) 1)	Инертное твердое вещество (%)	Вода (%)	Метод упаковки	Номер ООН (сводная позиция)	Виды дополнительной опасности и примечания
(1)	(2)	(3)	(4)	(5)	(6)	(7)	(8)	(9)
КУМИЛА ПЕРОКСИНЕОГЕПТАНОАТ	≤ 77	≥ 23					3115	перевозка запрещена
КУМИЛПЕРОКСИПИВАЛАТ	≤ 77		≥ 23				3115	перевозка запрещена
ЦИКЛОГЕКСАНОНА ПЕРОКСИД(Ы)	≤ 91				≥ 9	OP6	3104	13)
"	≤ 72	≥ 28				OP7	3105	5)
"	≤ 72 паста					OP7	3106	5) 20)
"	≤ 32			≥ 68			нет	29)
СПИРТА ДИАЦЕТОНОВОГО ПЕРОКСИДЫ	≤ 57		≥ 26		≥ 8		3115	перевозка запрещена
ДИАЦЕТИЛА ПЕРОКСИД	≤ 27		≥ 73				3115	перевозка запрещена
ДИ-трет-АМИЛА ПЕРОКСИД	≤ 100					OP8	3107	
2,2-ДИ-(трет-АМИЛПЕРОКСИ)-БУТАН	≤ 57	≥ 43				OP7	3105	
1,1-ДИ(трет-АМИЛПЕРОКСИ)-ЦИКЛОГЕКСАН	≤ 82	≥ 18				OP6	3103	
ДИБЕНЗОИЛА ПЕРОКСИД	> 52 - 100			≤ 48		OP2	3102	3)
"	> 77 - 94				≥ 6	OP4	3102	3)
"	≤ 77				≥ 23	OP6	3104	
"	≤ 62			≥ 28	≥ 10	OP7	3106	
"	> 52 - 62 - паста					OP7	3106	20)
"	> 35 - 52			≥ 48		OP7	3106	
"	> 36 - 42	≥ 18			≤ 40	OP8	3107	
"	≤ 56,5 - паста				≥ 15	OP8	3108	
"	≤ 52 - паста					OP8	3108	20)
"	≤ 42 устойчивая дисперсия в воде					OP8	3109	
"	≤ 35			≥ 65			нет	29)
ДИ-трет-БУТИЛА ПЕРОКСИД	> 52 - 100					OP8	3107	
"	≤ 52		≥ 48			OP8	3109	25)
ДИ-трет-БУТИЛПЕРОКСИАЗЕЛАТ	≤ 52	≥ 48				OP7	3105	
2,2-ДИ-(трет-БУТИЛПЕРОКСИ)-БУТАН	≤ 52	≥ 48				OP6	3103	
1,1-ДИ-(трет-БУТИЛПЕРОКСИ)-ЦИКЛОГЕКСАН	≤ 72		≥ 28			OP5	3103	30)
1,1-ДИ-(трет-БУТИЛПЕРОКСИ)-ЦИКЛОГЕКСАН + трет-БУТИЛПЕРОКСИ-2-ЭТИЛГЕКСАНОАТ	≤ 43 + ≤ 16	≥ 41				OP7	3105	
1,1-ДИ-(трет-БУТИЛПЕРОКСИ)-ЦИКЛОГЕКСАН	> 80 - 100					OP5	3101	3)
"	> 52 - 80	≥ 20				OP5	3103	
"	> 42 - 52	≥ 48				OP7	3105	
"	≤ 42	≥ 13		≥ 45		OP7	3106	
"	≤ 27	≥ 25				OP8	3107	21)
"	≤ 42	≥ 58				OP8	3109	
"	≤ 13	≥ 13	≥ 74			OP8	3109	
ДИ-н-БУТИЛПЕРОКСИДИКАРБОНАТ	> 27 - 52		≥ 48				3115	перевозка запрещена
"	≤ 27		≥ 73				3117	перевозка запрещена
"	≤ 42 устойчивая дисперсия в воде						3118	перевозка запрещена
ДИ-(втор-БУТИЛПЕРОКСИ)-ДИКАРБОНАТ	> 52 - 100						3113	перевозка запрещена
"	≤ 52	≥ 48					3115	перевозка запрещена
ДИ-(4-трет-БУТИЛЦИКЛОГЕКСИЛ)-ПЕРОКСИДИКАРБОНАТ	≤ 100						3114	перевозка запрещена
"	≤ 42 устойчивая дисперсия в воде						3119	перевозка запрещена
"	≤ 42 паста						3118	перевозка запрещена
ДИ-(трет-БУТИЛПЕРОКСИ)-ИЗОПРОПИЛ)-БЕНЗОЛ(Ы)	> 42 - 100			≤ 57		OP7	3106	
"	≤ 42			≥ 58			нет	29)

ОРГАНИЧЕСКИЙ ПЕРОКСИД	Концентрация (%)	Разбавитель типа А (%)	Разбавитель типа В (%) 1)	Инертное твердое вещество (%)	Вода (%)	Метод упаковки	Номер ООН (сводная позиция)	Виды дополнительной опасности и примечания
(1)	(2)	(3)	(4)	(5)	(6)	(7)	(8)	(9)
ДИ-(трет-БУТИЛПЕРОКСИ)-ФТАЛАТ	> 42 - 52	≥ 48				OP7	3105	
"	≤ 52 паста					OP7	3106	20)
"	≤ 42	≥ 58				OP8	3107	
2,2-ДИ-(трет-БУТИЛПЕРОКСИ)-ПРОПАН	≤ 52	≥ 48				OP7	3105	
"	≤ 42	≥ 13		≥ 45		OP7	3106	
1,1-ДИ-(трет-БУТИЛПЕРОКСИ)-3,3,5-ТРИМЕТИЛЦИКЛОГЕКСАН	> 90 - 100					OP5	3101	3)
"	≤ 90		≥ 10			OP5	3103	30)
"	> 57 - 90	≥ 10				OP5	3103	
"	≤ 77		≥ 23			OP5	3103	
"	≤ 57			≥ 43		OP8	3110	
"	≤ 57	≥ 43				OP8	3107	
"	≤ 32	≥ 26	≥ 42			OP8	3107	
ДИЦЕТИЛПЕРОКСИДИКАРБОНАТ	≤ 100						3120	перевозка запрещена
"	≤ 42 устойчивая дисперсия в воде.						3119	перевозка запрещена
ДИДЕКАНОИЛА ПЕРОКСИД	≤ 100						3114	перевозка запрещена
ДИ-(4-ДИХЛОРБЕНЗОИЛА) ПЕРОКСИД	≤ 77				≥ 23	OP5	3102	3)
"	≤ 52 – паста					OP7	3106	20)
"	≤ 32			≥ 68			нет	29)
ДИКУМИЛА ПЕРОКСИД	> 52 - 100					OP8	3110	12)
"	≤ 52			≥ 48			нет	29)
2,2-ДИ-(4,4-ДИ(трет-БУТИЛПЕРОКСИ)ЦИКЛОГЕКСИЛ)-ПРОПАН	≤ 42			≥ 58		OP7	3106	
"	≤ 22		≥ 78			OP8	3107	
ДИ-2,4-ДИХЛОРБЕНЗОИЛА ПЕРОКСИД	≤ 52 - паста						3118	перевозка запрещена
ДИ-4-ХЛОРБЕЗОИЛА ПЕРОКСИД	≤ 77				≥ 23	OP5	3102	3)
"	≤ 52 – паста с силикогелевым маслом					OP7	3106	
ДИ-(2-ЭТОКСИЭТИЛ)-ПЕРОКСИДИКАРБОНАТ	≤ 52		≥ 48				3115	перевозка запрещена
ДИ-(2-ЭТИЛГЕКСИЛ)-ПЕРОКСИДИКАРБОНАТ	> 77 - 100						3113	перевозка запрещена
"	≤ 77		≥ 23				3115	перевозка запрещена
"	≤ 62 устойчивая дисперсия в воде.						3119	перевозка запрещена
"	≤ 52 устойчивая дисперсия в воде						3120	перевозка запрещена
2,2-ДИГИДРОПЕРОКСИПРОПАН	≤ 27			≥ 73		OP5	3102	3)
ДИ-(1-ГИДРОКСИЦИКЛОГЕКСИЛ)-ПЕРОКСИД	≤ 100					OP7	3106	
ДИИЗОБУТИРИЛА ПЕРОКСИД	> 32 - 52		≥ 48				3111	перевозка запрещена
"	≤ 32		≥ 68				3115	перевозка запрещена
"	≤ 42 устойчивая дисперсия в воде						3119	перевозка запрещена
ДИИЗОПРОПИЛБЕНЗОЛА ДИГИДРОПЕРОКСИД	≤ 82	≥ 5			≥ 5	OP7	3106	24)
ДИИЗОПРОПИЛ-ПЕРОКСИДИКАРБОНАТ	> 52 - 100						3112	перевозка запрещена
"	≤ 52		≥ 48				3115	перевозка запрещена
"	≤ 32	≥ 68					3115	перевозка запрещена
ДИЛАУРОИЛПЕРОКСИД	≤ 100					OP7	3106	
"	≤ 42 устойчивая дисперсия в воде					OP8	3109	
ДИ-(3-МЕТОКСИБУТИЛ)-ПЕРОКСИДИКАРБОНАТ	≤ 52		≥ 48				3115	перевозка запрещена
ДИ-(2-МЕТИЛБЕНЗОИЛА) ПЕРОКСИД	≤ 87				≥ 13		3112	перевозка запрещена

ОРГАНИЧЕСКИЙ ПЕРОКСИД	Концентрация (%)	Разбавитель типа А (%)	Разбавитель типа В (%) 1)	Инертное твердое вещество (%)	Вода (%)	Метод упаковки	Номер ООН (сводная позиция)	Виды дополнительной опасности и примечания	
(1)	(2)	(3)	(4)	(5)	(6)	(7)	(8)	(9)	
ДИ-(3-МЕТИЛБЕНЗОИЛА) ПЕРОКСИД + БЕНЗОИЛА(3-МЕТИЛБЕНЗОИЛА) ПЕРОКСИД + ДИБЕНЗОИЛА ПЕРОКСИД	≤ 20 + ≤ 18 + ≤ 4		≥ 58				3115	перевозка запрещена	
2,5-ДИМЕТИЛ-2,5-ДИ-(БЕНЗОИЛПЕРОКСИ)-ГЕКСАН	> 82 - 100					OP5	3102	3)	
"	≤ 82			≥ 18		OP7	3106		
"	≤ 82				≥ 18	OP5	3104		
2,5-ДИМЕТИЛ-2,5-ДИ-(ТРЕТ-БУТИЛПЕРОКСИ)-ГЕКСАН	> 90 - 100					OP5	3103		
"	> 52 - 90	≥ 10				OP7	3105		
"	≤ 47 паста					OP8	3108		
"	≤ 52	≥ 48				OP8	3109		
"	≤ 77			≥ 23		OP8	3108		
2,5-ДИМЕТИЛ-2,5-ДИ-(ТРЕТ-БУТИЛПЕРОКСИ)-ГЕКСИН-3	> 52 - 86	≥ 14				OP5	3103	26)	
"	≤ 52			≥ 48		OP7	3106		
"	> 86 - 100					OP5	3101	3)	
2,5-ДИМЕТИЛ-2,5-ДИ-(2-ЭТИЛГЕКСАНОИЛ-ПЕРОКСИ) ГЕКСАН	≤ 100						3113	перевозка запрещена	
2,5-ДИМЕТИЛ-2,5-ДИГИДРО-ПЕРОКСИ-ГЕКСАН	≤ 82				≥ 18	OP6	3104		
2,5-ДИМЕТИЛ-2,5-ДИ-(3,5,5-ТРИМЕТИЛГЕКСАНОИЛПЕРОКСИ)-ГЕКСАН	≤ 77	≥ 23				OP7	3105		
1,1-ДИМЕТИЛ-3-ГИДРОКСИБУТИЛ-ПЕРОКСИНЕОГЕПТАНОАТ	≤ 52	≥ 48					3117	перевозка запрещена	
ДИМИРИСТИЛПЕРОКСИДИКАРБОНАТ	≤ 100						3116	перевозка запрещена	
"	≤ 42 устойчивая дисперсия в воде							3119	перевозка запрещена
ДИ-(2-НЕОДЕКАНОИЛ-ПЕРОКСИИЗОПРОПИЛ)-БЕНЗОЛ	≤ 52	≥ 48					3115	перевозка запрещена	
ДИ-н-НОНАНОИЛА ПЕРОКСИД	≤ 100						3116	перевозка запрещена	
ДИ-н-ОКТАНОИЛА ПЕРОКСИД	≤ 100						3114	перевозка запрещена	
КИСЛОТА ДИПЕРОКСИДОДЕКАИНОВАЯ	≤ 13			≥ 87	-		нет	29)	
ДИ-(2-ФЕНОКСИЭТИЛ)-ПЕРОКСИДИКАРБОНАТ	> 85 - 100					OP5	3102	3)	
"	≤ 85				≥ 15	OP7	3106		
ДИПРОПИОНИЛА ПЕРОКСИД	≤ 27		≥ 73				3117	перевозка запрещена	
ДИ-н-ПРОПИЛПЕРОКСИДИКАРБОНАТ	≤ 100						3113	перевозка запрещена	
"	≤ 77		≥ 23				3113	перевозка запрещена	
КИСЛОТЫ ЯНТАРНОЙ ПЕРОКСИД	> 72 - 100					OP4	3102	3) 17)	
"	≤ 72				≥ 28		3116	перевозка запрещена	
ДИ-(3,5,5-ТРИМЕТИЛГЕКСАНОИЛА) ПЕРОКСИД	> 52 - 82	≥ 18					3115	перевозка запрещена	
"	> 38-52	≥ 48		+10	+15		3119	перевозка запрещена	
"	≤ 52 устойчивая дисперсия в воде							3119	перевозка запрещена
"	≤ 38	≥ 62					3119	перевозка запрещена	
ЭТИЛ-3,3-ДИ-(ТРЕТ-АМИЛПЕРОКСИ)-БУТИРАТ	≤ 67	≥ 33				OP7	3105		
ЭТИЛ-3,3-ДИ-(ТРЕТ-БУТИЛПЕРОКСИ)-БУТИРАТ	> 77 - 100					OP5	3103		
"	≤ 77	≥ 23				OP7	3105		

ОРГАНИЧЕСКИЙ ПЕРОКСИД	Концентрация (%)	Разбавитель типа А (%)	Разбавитель типа В (%) 1)	Инертное твердое вещество (%)	Вода (%)	Метод упаковки	Номер ООН (сводная позиция)	Виды дополнительной опасности и примечания
(1)	(2)	(3)	(4)	(5)	(6)	(7)	(8)	(9)
ЭТИЛ-3,3-ДИ-(трет-БУТИЛПЕРОКСИ)-БУТИРАТ	≤ 52			≥ 48		OP7	3106	
трет-ГЕКСИЛПЕРОКСИНЕОДЕКАНОАТ	≤ 71	≥ 29					3115	перевозка запрещена
трет-ГЕКСИЛПЕРОКСИПИВАЛАТ	≤ 72		≥ 28				3115	перевозка запрещена
ИЗОПРОПИЛ-втор-БУТИЛПЕРОКСИ-ДИКАРБОНАТ + ДИ-втор-БУТИЛ-ПЕРОКСИДИКАРБОНАТ + ИИЗОПРОПИЛ-ПЕРОКСИДИКАРБОНАТ	≤ 32 + ≤ 15-18 + ≤ 12 - 15	≥ 38					3115	перевозка запрещена
ИЗОПРОПИЛ-втор-БУТИЛПЕРОКСИ-ДИКАРБОНАТ + ДИ-втор-БУТИЛ-ПЕРОКСИДИКАРБОНАТ + ДИИЗОПРОПИЛ-ПЕРОКСИДИКАРБОНАТ	≤ 52 + ≤ 28 + ≤ 22						3111	перевозка запрещена
ИЗОПРОПИЛКУМИЛА ГИДРОПЕРОКСИД	≤ 72	≥ 28				OP8	3109	13)
n-МЕНТИЛА ГИДРОПЕРОКСИД	> 72 - 100					OP7	3105	13)
"	≤ 72	≥ 28				OP8	3109	27)
МЕТИЛЦИКЛОГЕКСАНОНА ПЕРОКСИД(Ы)	≤ 67		≥ 33				3115	перевозка запрещена
МЕТИЛЭТИЛКЕТОНА ПЕРОКСИД(Ы)	см. примечание 8	≥ 48				OP5	3101	3) 8) 13)
"	см. примечание 9	≥ 55				OP7	3105	9)
"	см. примечание 10	≥ 60				OP8	3107	10)
МЕТИЛИЗОБУТИЛКЕТОНА ПЕРОКСИД(Ы)	≤ 62	≥ 19				OP7	3105	22)
ПЕРОКСИД ОРГАНИЧЕСКИЙ, ОБРАЗЕЦ, ЖИДКИЙ						OP2	3103	11)
ПЕРОКСИД ОРГАНИЧЕСКИЙ, ОБРАЗЕЦ, ЖИДКИЙ, С РЕГУЛИРУЕМОЙ ТЕМПЕРАТУРОЙ							3113	перевозка запрещена
ПЕРОКСИД ОРГАНИЧЕСКИЙ, ОБРАЗЕЦ, ТВЕРДЫЙ						OP2	3104	11)
ПЕРОКСИД ОРГАНИЧЕСКИЙ, ОБРАЗЕЦ, ТВЕРДЫЙ, С РЕГУЛИРУЕМОЙ ТЕМПЕРАТУРОЙ							3114	перевозка запрещена
КИСЛОТА НАДУКСУСНАЯ ТИПА D стабилизированная	≤ 43					OP7	3105	13) 14) 19)
КИСЛОТА НАДУКСУСНАЯ ТИПА E стабилизированная	≤ 43					OP8	3107	13) 15) 19)
КИСЛОТА НАДУКСУСНАЯ ТИПА F стабилизированная	≤ 43					OP8	3109	13) 16) 19)
ПИНАНИЛА ГИДРОПЕРОКСИД	> 56 - 100					OP7	3105	13)
"	≤ 56	≥ 44				OP8	3109	
1,1,3,3-ТЕТРАМЕТИЛБУТИЛА ГИДРОПЕРОКСИД	≤ 100					OP7	3105	
1,1,3,3-ТЕТРАМЕТИЛБУТИЛПЕРОКСИ-2-ЭТИЛГЕКСАНОАТ	≤ 100						3115	перевозка запрещена
1,1,3,3-ТЕТРАМЕТИЛБУТИЛ-ПЕРОКСИНЕОДЕКАНОАТ	≤ 72		≥ 28				3115	перевозка запрещена
"	≤ 52 устойчивая дисперсия в воде						3119	перевозка запрещена
1,1,3,3-ТЕТРАМЕТИЛБУТИЛ-ПЕРОКСИФЕНОКСИАЦЕТАТ	≤ 37		≥ 63				3115	перевозка запрещена
3,6,9-ТРИЭТИЛ-3,6,9-ТРИМЕТИЛ-1,4,7-ТРИПЕРОКСОНАН	≤ 42	≥ 58				OP7	3105	28)
трет-АМИЛПЕРОКСИ-ИЗОПРОПИЛКАРБОНАТ	≤ 77	≥ 23				OP5	3103	
1,6-ДИ-(трет-БУТИЛПЕРОКСИ-КАРБОНИЛОКСИ)ГЕКСАН	≤ 72	≥ 28				OP5	3103	

ОРГАНИЧЕСКИЙ ПЕРОКСИД	Концентрация (%)	Разбавитель типа А (%)	Разбавитель типа В (%) 1)	Инертное твердое вещество (%)	Вода (%)	Метод упаковки	Номер ООН (сводная позиция)	Виды дополнительной опасности и примечания
(1)	(2)	(3)	(4)	(5)	(6)	(7)	(8)	(9)
ДИЦИКЛОГЕКСИЛПЕРОКСИКАРБОНАТ	≤ 42 устойчивая дисперсия в вод						3119	перевозка запрещена
1-(2-ЭТИЛГЕКСАНОИЛПЕРОКСИ)-1,3-ДИМЕТИЛБУТИЛПЕРОКСИПИВАЛАТ	≤ 52	≥ 45	≥ 10			OP7	3115	
КИСЛОТА НАДЛАУРИНОВАЯ	≤ 100					OP8	3118	
ПОЛИ-трет-БУТИЛА И ПРОСТОГО ПОЛИЭФИРА ПЕРОКСИКАРБОНАТ	≤ 52		≥ 48			OP8	3107	
1,1,3,3-ТЕТРАМЕТИЛБУТИЛПЕРОКСИПИВАЛАТ	≤ 77	≥ 23					3315	
3-ГИДРОКСИ-1,1-ДИМЕТИЛБУТИЛА ПЕРОКСИНЕОДЕКАНОАТ	≤ 77	≥ 23					3315	перевозка запрещена
3-ГИДРОКСИ-1,1-ДИМЕТИЛБУТИЛА ПЕРОКСИНЕОДЕКАНОАТ	≤ 52-устойчивая дисперсия в воде						3119	перевозка запрещена
3-ГИДРОКСИ-1,1-ДИМЕТИЛБУТИЛА ПЕРОКСИНЕОДЕКАНОАТ	≤ 52	≥ 48					3117	перевозка запрещена
МЕТИЛИЗОПРПИЛКЕТОНА ПЕРОКСИД(Ы)	См. примеч. 31)	≥ 70				OP8	3109	31)
3,3,5,7,7-ПЕНТАМЕТИЛ-1,2,4-ТРИОКСЕПАН	≤ 100					OP8	3107	
3,6,9-ТРИЭТИЛ-3,6,9-ТРИМЕТИЛ-1,4,7-ТРИПЕРОКСОНАН	≤ 17	≥ 18	≥ 65			OP8	3110	
([3R-(3R,5aS,6S,8aS,9R,10R,12S,12aR**)]-ДЕКАГИДРО-10-МЕТОКСИ-3,6,9-ТРИМЕТИЛ-3,12-ЭПОКСИ-12Н-ПИРАНО[4,3-j]-1,2-БЕНЗОДИОКСЕПИН)	≤ 100					OP7	3106	
1-ФЕНИЛЭТИЛА ГИДРОПЕРОКСИД	≤ 38		≥ 62			OP8	3109	

- Примечания:**
- 1) Разбавитель типа В может быть заменен разбавителем типа А. Температура кипения разбавителя типа В должна быть по меньшей мере на 60 °С выше ТСУР органического пероксида.
 - 2) Свободный кислород ≤ 4,7%.
 - 3) Требуется дополнительный знак опасности "ВЗРЫВЧАТОЕ ВЕЩЕСТВО" (образец № 1, см. п. 5.2.2.2.2).
 - 4) Разбавитель может быть заменен пероксидом ди-трет-бутила.
 - 5) Свободный кислород ≤ 9%.
 - 6) зарезервировано
 - 7) зарезервировано
 - 8) Свободный кислород > 10% и ≤ 10,7%, с водой или без воды.
 - 9) Свободный кислород ≤ 10%, с водой или без воды.
 - 10) Свободный кислород ≤ 8,2%, с водой или без воды.
 - 11) См. п. 2.2.52.1.9.
 - 12) При массе вещества на один сосуд до 2000 кг следует относить к ОРГАНИЧЕСКОМУ ПЕРОКСИДУ ТИПА F.
 - 13) Требуется знак дополнительной опасности по образцу № 8 "КОРРОЗИОННОЕ ВЕЩЕСТВО" (см. п. 5.2.2.2.2).
 - 14) Препараты надуксусной кислоты, отвечающие критериям Руководства по испытаниям и критериям, п. 20.4.3d).
 - 15) Препараты надуксусной кислоты, отвечающие критериям Руководства по испытаниям и критериям, п. 20.4.3e).
 - 16) Препараты надуксусной кислоты, отвечающие критериям Руководства по испытаниям и критериям, п. 20.4.3f).

- 17) Добавление воды снижает термическую устойчивость органического пероксида.
- 18) При концентрации менее 80% знак дополнительной опасности по образцу № 8 "КОРРОЗИОННОЕ ВЕЩЕСТВО" (см. п. 5.2.2.2.2) не требуется.
- 19) Смесь с пероксидом водорода, водой и кислотой(ами).
- 20) С разбавителем типа А, с водой или без воды.
- 21) С содержанием разбавителя типа А $\geq 25\%$ по массе и, кроме того, этилбензола.
- 22) С содержанием разбавителя типа А $\geq 19\%$ по массе и, кроме того, метилизобутилкетона.
- 23) С содержанием пероксида ди-трет-бутила $< 6\%$.
- 24) С содержанием 1-изопропилгидроперокси-4-изопропилгидроксibenзола $\leq 8\%$.
- 25) Разбавитель типа В с температурой кипения $> 110\text{ }^{\circ}\text{C}$.
- 26) С содержанием гидропероксидов $< 0,5\%$.
- 27) При концентрации более 56%, требуется знак дополнительной опасности по образцу № 8 "КОРРОЗИОННОЕ ВЕЩЕСТВО" (см. п. 5.2.2.2.2).
- 28) Свободный активный кислород $\leq 7,6\%$ в разбавителе типа А с испарением в диапазоне $220\text{--}260\text{ }^{\circ}\text{C}$.
- 29) Не подпадает под действие требований Прил. 2 к СМГС, установленных для класса 5.2.
- 30) Разбавитель типа В с температурой кипения $> 130\text{ }^{\circ}\text{C}$.
- 31) Активный кислород $\leq 6,7\%$.

2.2.61 КЛАСС 6.1 ЯДОВИТЫЕ (ТОКСИЧНЫЕ) ВЕЩЕСТВА

2.2.61.1 Критерии

2.2.61.1.1 К классу 6.1 относятся вещества, о которых известно по опыту или в отношении которых результаты экспериментов, проведенных на животных, дают основания предположить, что при однократном или непродолжительном воздействии и в относительно малых количествах они могут причинить вред здоровью человека или явиться причиной смерти в случае их вдыхания, проникновения через кожу или проглатывания.

Примечание: Генетически измененные микроорганизмы и организмы, если они отвечают критериям отнесения к классу 6.1, должны быть отнесены к данному классу

2.2.61.1.2 Вещества класса 6.1 подразделяются на:

- T** Ядовитые вещества без дополнительной опасности
 - T1** Органические, жидкие
 - T2** Органические, твердые
 - T3** Металлоорганические вещества
 - T4** Неорганические, жидкие
 - T5** Неорганические, твердые
 - T6** Жидкие, используемые в качестве пестицидов
 - T7** Твердые, используемые в качестве пестицидов
 - T8** Образцы
 - T9** Прочие ядовитые вещества
 - T10** Изделия
- TF** Ядовитые вещества легковоспламеняющиеся
 - TF1** Жидкие
 - TF2** Жидкие, используемые в качестве пестицидов
 - TF3** Твердые
- TS** Ядовитые вещества самонагревающиеся, твердые
- TW** Ядовитые вещества, выделяющие воспламеняющиеся газы при взаимодействии с водой
 - TW1** Жидкие
 - TW2** Твердые
- TO** Ядовитые вещества окисляющие
 - TO1** Жидкие
 - TO2** Твердые
- TC** Ядовитые вещества коррозионные
 - TC1** Органические, жидкие
 - TC2** Органические, твердые
 - TC3** Неорганические, жидкие
 - TC4** Неорганические, твердые
- TFC** Ядовитые вещества легковоспламеняющиеся, коррозионные.
- TFW** Ядовитые вещества, легковоспламеняющиеся, выделяющие воспламеняющиеся газы при взаимодействии с водой.

Определения

2.2.61.1.3 *Доза острого отравления при приеме внутрь LD_{50}* – статистически полученная однократная доза вещества, которая, как предполагается, при приеме внутрь может вызвать в течение 14 суток смерть у 50% молодых особей взрослых белых крыс. Значение LD_{50} выражается как отношение массы испытуемого вещества к массе подопытного животного (мг/кг).

Доза острого отравления при проникновении через кожу LD_{50} – такое количество вещества, которое при непрерывном контакте в течение 24 час с обнаженной кожей кроликов-альбиносов может с наибольшей вероятностью вызвать смерть у половины подопытных животных в течение 14 суток. Число подопытных животных должно быть достаточным, чтобы дать статистически достоверный результат, и

должно соответствовать принятой фармакологической практике. Результат выражается в миллиграммах на килограмм массы животного (мг/кг).

Доза острого отравления при вдыхании ЛК₅₀ – такая концентрация пара, взвеси или пыли, которая при непрерывном вдыхании в течение 60 мин молодыми взрослыми самцами и самками крыс-альбиносов может с наибольшей вероятностью вызвать смерть у половины подопытных животных в течение 14 суток. Твердое вещество должно подвергаться испытанию в том случае, если по меньшей мере 10% его общей массы может состоять из пыли, способной попасть в органы дыхания, например, если частицы имеют аэродинамический диаметр не более 10 мкм. Жидкое вещество должно подвергаться испытанию в том случае, если существует вероятность образования взвеси при его утечке из герметичной упаковки, используемой для перевозки. При испытаниях как твердых, так и жидких веществ более 90% (по массе) образца, приготовленного для испытания на ингаляционную токсичность, должны состоять из частиц, способных проникнуть в органы дыхания, как это определено выше. Результат выражается в миллиграммах на литр воздуха (мг/л) для пыли или взвесей и в миллилитрах на кубический метр воздуха (мл/м³) для паров.

Классификация и назначение групп упаковки

2.2.61.1.4 Вещества класса 6.1 относятся к следующим трем группам упаковки в зависимости от степени опасности, которую они представляют при перевозке:

- группа упаковки I: сильноядовитые вещества,
- группа упаковки II: ядовитые вещества,
- группа упаковки III: слабоядовитые вещества.

2.2.61.1.5 Вещества, смеси, растворы и изделия, отнесенные к классу 6.1, указаны по наименованию в таблице А главы 3.2. Отнесение веществ, смесей и растворов, не указанных по наименованию в таблице А главы 3.2, к соответствующей позиции п. 2.2.61.3 и к соответствующей группе упаковки согласно положениям главы 2.1 должно осуществляться на основе критериев, изложенных в п.п. 2.2.61.1.6 – 2.2.61.1.11.

2.2.61.1.6 При определении степени токсичности того или иного вещества надлежит учитывать имеющиеся данные об отравлении людей при нечастных случаях, а также такие специфические свойства конкретного вещества, как жидкое состояние, высокая летучесть, особая способность проникать через кожу и выраженное биологическое воздействие.

2.2.61.1.7 При отсутствии данных о воздействии на людей степень токсичности вещества определяется на основании данных, полученных в результате опытов на животных, и приведенных в нижеследующей таблице:

	Группа упаковки	Токсичность при приеме внутрь ЛД ₅₀ , мг/кг	Токсичность при воздействии через кожу ЛД ₅₀ , мг/кг	Токсичность при вдыхании пыли и взвесей ЛК ₅₀ , мг/л
Сильно-ядовитые	I	≤ 5	≤ 50	≤ 0,2
Ядовитые	II	> 5-50	> 50 - 200	> 0,2-2
Слабо-ядовитые	III ^{a)}	> 50-300	> 200 – 1000	> 2-4

^{a)} Вещества для производства слезоточивых газов включаются в группу упаковки II даже в том случае, если данные об их токсичности соответствуют критериям отнесения к группе упаковки III.

2.2.61.1.7.1 Если вещество проявляет различные степени токсичности для двух или нескольких видов воздействия, его надлежит классифицировать с учетом наиболее высокой степени токсичности.

2.2.61.1.7.2 Вещества, отвечающие критериям класса 8 и характеризующиеся токсичностью при вдыхании пыли и взвесей (ЛК₅₀), обуславливающей их отнесение к группе упаковки I, должны классифицироваться как вещества класса 6.1 только в том случае, если их токсичность при приеме внутрь или воздействии через кожу находится по меньшей мере в диапазоне значений группы упаковки I или II. В противном случае вещество должно быть отнесено к классу 8 (см. п. 2.2.8.1.4.5).

2.2.61.1.7.3 Критерии токсичности при вдыхании пыли и взвесей основаны на данных о ЛК₅₀ при вдыхании в течение 60 мин, и, если такие данные имеются, их надлежит использовать. Однако если известна только величина ЛК₅₀ при вдыхании в течение 4 часов, то соответствующие значения можно умножить на 4 и полученный результат использовать в приведенных выше критериях, т.е. величина ЛК₅₀, умноженная на 4 (4 часа), считается эквивалентной величине ЛК₅₀ (1 час).

Токсичность при вдыхании паров

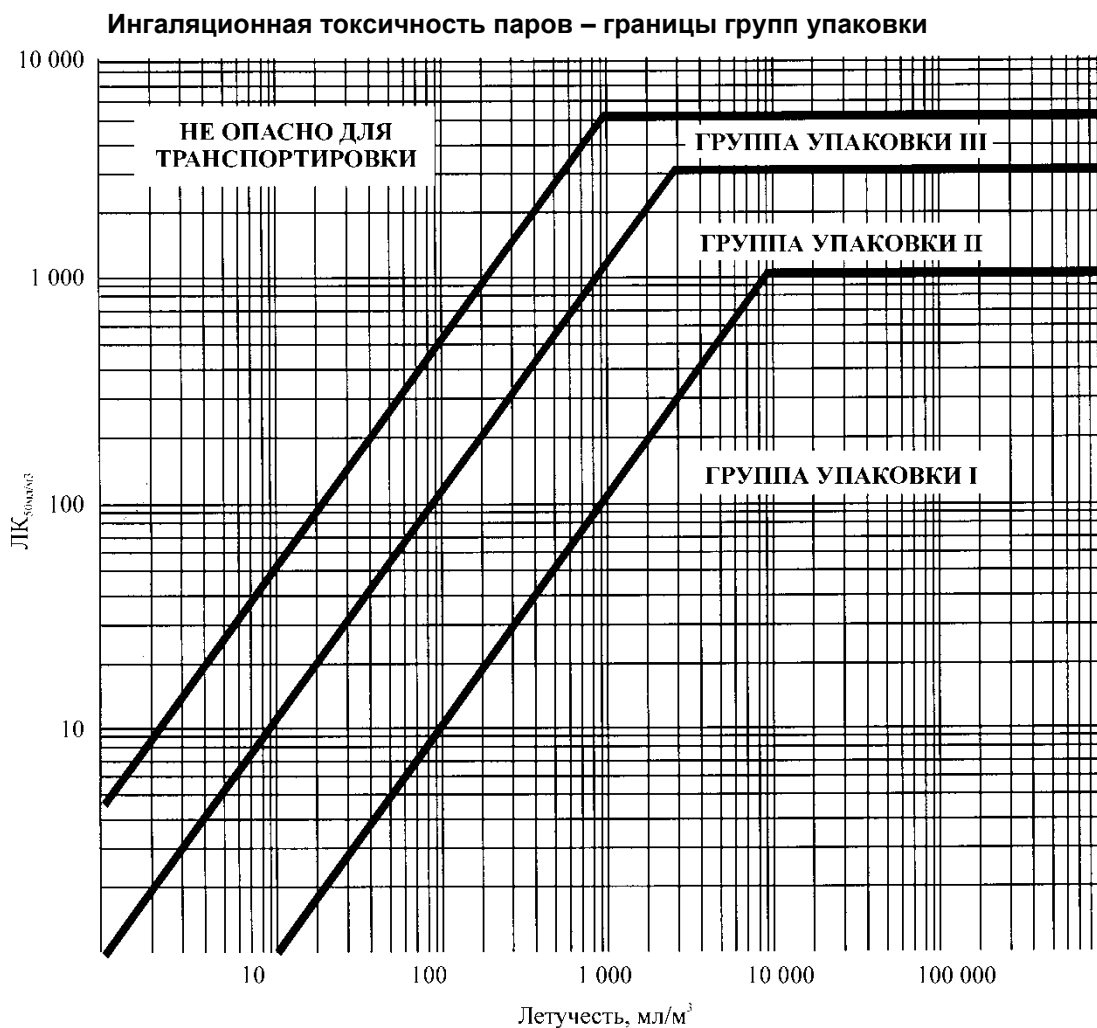
2.2.61.1.8 Жидкости, выделяющие ядовитые пары, должны быть отнесены к следующим группам в зависимости от величины "V", означающей концентрацию насыщенного пара в воздухе (в мл/м³ воздуха) (летучесть) при температуре 20 °С и нормальном атмосферном давлении:

	Группа упаковки	Концентрация паров
Сильноядовитые	I	Если $V \geq 10$ ЛК ₅₀ и ЛК ₅₀ ≤ 1 000 мл/м ³
Ядовитые	II	Если $V \geq$ ЛК ₅₀ и ЛК ₅₀ ≤ 3 000 мл/м ³ и жидкость не отвечает критериям отнесения к группе упаковки I
Слабоядовитые	III ^{a)}	Если $V \geq 1/5$ ЛК ₅₀ и ЛК ₅₀ ≤ 5 000 мл/м ³ и жидкость не отвечает критериям отнесения к группам упаковки I и II

а) Вещества для производства слезоточивых газов включаются в группу упаковки II даже в том случае, если данные об их токсичности соответствуют критериям отнесения к группе упаковки III.

Критерии токсичности при вдыхании паров основаны на данных о ЛК₅₀ при вдыхании в течение 60 мин, и, если такие данные имеются, их надлежит использовать.

Однако, если известна только величина ЛК₅₀ при вдыхании паров в течение 4 часов, то соответствующие значения можно умножить на 2 и полученный результат использовать в приведенных выше критериях, т.е. удвоенная величина ЛК₅₀ (4 часа), считается эквивалентной величине ЛК₅₀ (1 час).



На приведенном рисунке в целях облегчения классификации критерии изображены в графической форме. Однако, из-за аппроксимации, неизбежной при использовании графиков, вещества, находящиеся на границах групп упаковки или вблизи них, должны проверяться с помощью численных значений критериев.

Смеси жидкостей

2.2.61.1.9 Смеси жидкостей, являющихся токсичными при вдыхании, должны быть отнесены к группам упаковки на основе следующих критериев:

2.2.61.1.9.1 Если ЛК₅₀ известна для каждого токсичного компонента смеси, группу упаковки можно определить следующим образом:

а) рассчитать значение ЛК₅₀ смеси по формуле:

$$ЛК_{50(смесь)} = \frac{1}{\sum_{i=1}^n \frac{f_i}{ЛК_{50i}}},$$

где:

f_i – молярная доля i -го компонента смеси,

$ЛК_{50i}$ – средняя летальная концентрация i -го компонента, мл/м³;

б) рассчитать летучесть каждого компонента смеси по формуле:

$$V_i = \frac{P_i \times 10^6}{101,3}, \text{ мл / м}^3,$$

где:

P_i – парциальное давление насыщенного пара i -го компонента в кПа при температуре 20 °С и нормальном атмосферном давлении;

в) рассчитать отношение летучести к ЛК₅₀ по формуле:

$$R = \sum_{i=1}^n \frac{V_i}{ЛК_{50i}}$$

г) полученные значения ЛК₅₀ (смесь) и R используются для определения группы упаковки смеси:

группа упаковки I $R \geq 10$ и ЛК₅₀ (смесь) ≤ 1000 мл/м³;

группа упаковки II $R \geq 1$ и ЛК₅₀ (смесь) ≤ 3000 мл/м³, если смесь не отвечает критериям отнесения к группе упаковки I;

группа упаковки III $R \geq 1/5$ и ЛК₅₀ (смесь) ≤ 5000 мл/м³, если смесь не отвечает критериям отнесения к группе упаковки I или II.

2.2.61.1.9.2 При отсутствии данных о ЛК₅₀ смесь ядовитых компонентов может быть отнесена к одной из групп на основе нижеизложенных упрощенных пороговых испытаний на токсичность. Если проводятся такие пороговые испытания, то для перевозки смеси должна определяться и использоваться наиболее ограничительная группа упаковки.

2.2.61.1.9.3 Смесь относится к группе упаковки I лишь в том случае, если она отвечает следующим критериям:

а) образец жидкой смеси доводится до парообразного состояния и рассеивается в воздухе таким образом, чтобы создать испытательную среду с концентрацией пара этой смеси в воздухе 1000 мл/м³. 10 крыс-альбиносов (5 самцов и 5 самок) помещаются в испытательную среду на один час и подвергаются наблюдению в течение 14 суток. Если за 14 суток наблюдения погибнут 5 или более животных, то предполагается, что значение ЛК₅₀ данной смеси составляет 1000 мл/м³ или меньше;

б) образец пара, находящийся в равновесии с жидкой смесью, смешивается с девятью равными объемами воздуха для создания испытательной среды. 10 крыс-альбиносов (5 самцов и 5 самок) помещаются в испытательную среду на один час и подвергаются наблюдению в течение 14 суток. Если за 14 суток наблюдения погибнут 5 или более животных, то предполагается, что летучесть данной смеси в 10 или более раз превышает значение ЛК₅₀ смеси.

2.2.61.1.9.4 Смесь относится к группе упаковки II лишь в том случае, если она отвечает следующим критериям и не отвечает критериям группы упаковки I:

а) образец жидкой смеси доводится до парообразного состояния и рассеивается в воздухе таким образом, чтобы создать испытательную среду с концентрацией пара этой смеси в воздухе 3000 мл/м³. 10 крыс-альбиносов (5 самцов и 5 самок) помещаются в испытательную среду на один час и подвергаются наблюдению в течение 14 суток. Если за 14 суток наблюдения погибнут 5 или более животных, то предполагается, что значение ЛК₅₀ данной смеси составляет 3000 мл/м³ или меньше;

б) образец пара, находящийся в равновесии с жидкой смесью, используется для создания испытательной среды. 10 крыс-альбиносов (5 самцов и 5 самок) помещаются в эту испытательную среду на один час и подвергаются наблюдению в течение 14 суток. Если за 14 суток наблюдения погибнут 5 или более животных, то предполагается, что летучесть данной смеси равна значению ее ЛК₅₀ или превышает его.

2.2.61.1.9.5 Смесь относится к группе упаковки III лишь в том случае, если она отвечает следующим двум критериям и не отвечает критериям групп упаковки I или II:

а) образец жидкой смеси доводится до парообразного состояния и рассеивается в воздухе таким образом, чтобы создать испытательную среду с концентрацией пара этой смеси в воздухе 5000 мл/м³. 10 крыс-альбиносов (5 самцов и 5 самок) помещаются в испытательную среду на один час и подвергаются наблюдению в течение 14 суток. Если за 14 суток наблюдения погибнут 5 или более животных, то предполагается, что значение ЛК₅₀ данной смеси составляет 5000 мл/м³ или меньше;

б) замеряется концентрация паров (летучесть) жидкой смеси, и если она равна или превышает 1000 мл/м³, то предполагается, что летучесть данной смеси равна 1/5 значения ее ЛК₅₀ или превышает эту величину.

Методы определения токсичности смесей при приеме внутрь и воздействии через кожу

2.2.61.1.10 Для включения смесей в класс 6.1 и их отнесения к соответствующей группе упаковки согласно критериям токсичности при приеме внутрь и воздействии через

кожу

(см. п. 2.2.61.1.3) необходимо определить ЛД₅₀ смеси для острого отравления.

2.2.61.1.10.1 Если смесь содержит только одно активное вещество, ЛД₅₀ которого известна, то при отсутствии надежных данных об острой токсичности при приеме внутрь и воздействии через кожу смеси, подлежащей перевозке, значение ЛД₅₀ при приеме внутрь и воздействии через кожу можно рассчитать следующим способом:

$$\text{ЛД}_{50} \text{ препарата} = \frac{\text{ЛД}_{50} \text{ активного вещества} \times 100}{\text{процентное содержание активного вещества (по массе)}}$$

2.2.61.1.10.2 Если смесь содержит более одного активного компонента, то для расчета ее ЛД₅₀ при приеме внутрь и воздействии через кожу можно использовать три возможных подхода. Предпочтительно получить надежные данные об остром отравлении смесью при приеме внутрь и воздействии через кожу. Если точных данных не имеется, то используется один из следующих методов:

- а) классифицировать препарат в зависимости от наиболее опасного компонента смеси, как если бы он присутствовал в концентрации, равной совокупной концентрации всех активных компонентов; или
- б) применить формулу:

$$\frac{C_A}{T_A} + \frac{C_B}{T_B} + \dots + \frac{C_Z}{T_Z} = \frac{100}{T_M}$$

где:

C – процентное содержание компонентов А, В, ... Z в смеси;

T – ЛД₅₀ компонентов А, В, ... Z при приеме внутрь;

T_M – ЛД₅₀ смеси при приеме внутрь.

Примечание: Формула может также использоваться для расчета токсичности при воздействии через кожу при условии, что имеются сведения для одних и тех же видов по всем компонентам. При использовании формулы не учитываются такие возможные явления, как потенцирование или защита.

Классификация пестицидов

2.2.61.1.11 Все активные пестицидные вещества и их препараты, значения ЛК₅₀ и/или ЛД₅₀ которых известны и которые включены в класс 6.1, должны быть отнесены к соответствующим группам упаковки согласно критериям, приведенным в п.п. 2.2.61.1.6 – 2.2.61.1.9. Вещества и препараты, которые характеризуются дополнительными видами опасности, должны быть классифицированы в соответствии с таблицей приоритета опасных свойств, приведенной в п. 2.1.3.10, и отнесены к соответствующей группе упаковки.

2.2.61.1.11.1 Если ЛД₅₀ пестицида при приеме внутрь и воздействии через кожу не известна, но известна ЛД₅₀ его активного компонента (активных компонентов), то значение ЛД₅₀ препарата можно получить с помощью методов, изложенных в п. 2.2.61.1.10.

Примечание: Данные о ЛД₅₀ для большинства распространенных пестицидов, можно найти в документе Всемирной организации здравоохранения (ВОЗ) "The WHO Recommended Classification of Pesticides by Hazard and Guidelines to Classification", который можно получить в секретариате Международной программы по химической безопасности по адресу: 1211 Geneva 27, Switzerland. Хотя данный документ можно использовать в качестве источника данных о ЛД₅₀ пестицидов, изложенная в нем система классификации не должна применяться при классификации пестицидов для целей перевозки или при назначении им групп упаковки; для этих целей следует руководствоваться требованиями Прил. 2 к СМГС.

2.2.61.1.11.2 Надлежащее наименование пестицида в целях перевозки следует выбирать в зависимости от активного компонента, физического состояния пестицида и любой дополнительной опасности, которую может представлять этот пестицид (см. раздел 3.1.2).

2.2.61.1.12 Если в результате внесения добавок вещества класса 6.1 попадают в категории опасности, отличные от категорий опасности, к которым относятся вещества, поименованные в таблице А главы 3.2, то эти смеси или растворы должны быть отнесены к позициям, к которым они относятся в силу их фактической степени опасности.

Примечание: В отношении классификации растворов и смесей (таких, как препараты и отходы) см. также раздел 2.1.3.

2.2.61.1.13 На основе критериев, приведенных в п.п. 2.2.61.1.4 – 2.2.61.1.10, можно также определить, являются ли свойства раствора или смеси, указанные по наименованию или содержащие указанное вещество, такими, что на этот раствор или эту смесь не распространяются требования, установленные для класса 6.1.

2.2.61.1.14 Вещества, растворы и смеси (за исключением веществ и препаратов, используемых в качестве пестицидов), которые не отнесены к категории острой токсичности 1, 2 или 3 в соответствии с СГС или документом № 9 *Перечня*, могут рассматриваться как вещества, не принадлежащие к классу 6.1.

2.2.61.2 Вещества, которые не допускаются к перевозке

2.2.61.2.1 Химически неустойчивые вещества класса 6.1 допускаются к перевозке только в том случае, если приняты необходимые меры предосторожности для предотвращения возможности возникновения опасной реакции разложения или полимеризации при нормальных условиях перевозки. В отношении мер предосторожности, необходимых для предотвращения полимеризации, см. специальное положение 386 главы 3.3. Для данной цели в частности надлежит обеспечить, чтобы в сосудах и цистернах не содержалось веществ, способных активировать такую реакцию.

2.2.61.2.2 К перевозке не допускаются следующие вещества и смеси:

- водорода цианид безводный или в растворе, не соответствующий описаниям позиций с №№ ООН 1051, 1613, 1614 и 3294;
- металлов карбонилы с температурой вспышки ниже 23 °С, за исключением № ООН 1259 НИКЕЛЯ КАРБОНИЛА и № ООН 1994 ЖЕЛЕЗА ПЕНТАКАРБОНИЛА;
- 2,3,7,8–ТЕТРАХЛОРДИБЕНЗО–ПАРА–ДИОКСИН (ТХДД) в концентрациях, которые считаются сильноядовитыми в соответствии с критериями, приведенными в п. 2.2.61.1.7;
- № ООН 2249 ЭФИР ДИХЛОРМЕТИЛОВЫЙ, СИММЕТРИЧНЫЙ;
- препараты фосфидов без добавок, ингибирующих выделение ядовитых воспламеняющихся газов.

Следующие вещества к перевозке железнодорожным транспортом не допускаются:

- Бария азид, в сухом виде или растворы, содержащие менее 50% воды или спирта;
- № ООН 0135 РТУТЬ ГРЕМУЧАЯ УВЛАЖНЕННАЯ

2.2.61.3 Перечень сводных позиций

Дополнительная опасность	Классификационный код	Номер ООН	Наименование вещества или изделия
Ядовитые вещества			
органические	жидкие ^а	T1	1583 ХЛОРПИКРИНА СМЕСЬ, Н.У.К.
			1602 КРАСИТЕЛЬ ЖИДКИЙ ЯДОВИТЫЙ, Н.У.К., или
			1602 ПОЛУПРОДУКТ СИНТЕЗА КРАСИТЕЛЕЙ, ЖИДКИЙ, ЯДОВИТЫЙ, Н.У.К.
			1693 ВЕЩЕСТВО СЛЕЗОТОЧИВОЕ ЖИДКОЕ, Н.У.К.
			1851 ПРЕПАРАТ ЛЕКАРСТВЕННЫЙ ЖИДКИЙ ЯДОВИТЫЙ, Н.У.К.
			2206 ИЗОЦИОНАТЫ ЯДОВИТЫЕ, Н.У.К., или
			2206 ИЗОЦИОНАТА РАСТВОР ЯДОВИТЫЙ, Н.У.К.
			3140 АЛКАЛОИДЫ ЖИДКИЕ, Н.У.К., или
			3140 АЛКАЛОИДОВ СОЛИ ЖИДКИЕ, Н.У.К.
			3142 ЖИДКОСТЬ ДЕЗИНФИЦИРУЮЩАЯ ЯДОВИТАЯ, Н.У.К.
			3144 НИКОТИНА СОЕДИНЕНИЕ ЖИДКОЕ, Н.У.К., или
			3144 НИКОТИНА ПРЕПАРАТ ЖИДКИЙ, Н.У.К.
			3172 ТОКСИНЫ, ИЗВЛЕЧЕННЫЕ ИЗ ЖИВЫХ ОРГАНИЗМОВ, ЖИДКИЕ, Н.У.К.
			3276 НИТРИЛЫ ЖИДКИЕ ЯДОВИТЫЕ, Н.У.К.
			3278 СОЕДИНЕНИЕ ФОСФОРОРГАНИЧЕСКОЕ ЖИДКОЕ, ЯДОВИТОЕ, Н.У.К.,
3381 ЖИДКОСТЬ ЯДОВИТАЯ ПРИ ВДЫХАНИИ, Н.У.К., с ЛК ₅₀ не более 200 мл/м ³ концентрацией насыщенных паров не менее 500 ЛК ₅₀			
3382 ЖИДКОСТЬ ЯДОВИТАЯ ПРИ ВДЫХАНИИ, Н.У.К., с ЛК ₅₀ не более 1000 мл концентрацией насыщенных паров не менее 10 ЛК ₅₀			
2810 ЖИДКОСТЬ ЯДОВИТАЯ ОРГАНИЧЕСКАЯ, Н.У.К.			
органические	твердые ^{а,б}	T2	1544 АЛКАЛОИДЫ ТВЕРДЫЕ, Н.У.К., или
			1544 АЛКАЛОИДОВ СОЛИ ТВЕРДЫЕ, Н.У.К.
			1601 СРЕДСТВО ДЕЗИНФИЦИРУЮЩЕЕ ТВЕРДОЕ ЯДОВИТОЕ, Н.У.К.
			1655 НИКОТИНА СОЕДИНЕНИЕ ТВЕРДОЕ, Н.У.К., или
			1655 НИКОТИНА ПРЕПАРАТ ТВЕРДЫЙ, Н.У.К.
			3143 КРАСИТЕЛЬ ТВЕРДЫЙ ЯДОВИТЫЙ, Н.У.К., или
			3143 ПОЛУПРОДУКТ СИНТЕЗА КРАСИТЕЛЕЙ ТВЕРДЫЙ ЯДОВИТЫЙ, Н.У.К.
			3249 ПРЕПАРАТ ЛЕКАРСТВЕННЫЙ ТВЕРДЫЙ ЯДОВИТЫЙ, Н.У.К.
			3439 НИТРИЛЫ ТВЕРДЫЕ, ЯДОВИТЫЕ, Н.У.К.
			3448 ВЕЩЕСТВО СЛЕЗОТОЧИВОЕ ТВЕРДОЕ, Н.У.К.
			3462 ТОКСИНЫ, ИЗВЛЕЧЕННЫЕ ИЗ ЖИВЫХ ОРГАНИЗМОВ, ТВЕРДЫЕ, Н.У.К.
			3464 СОЕДИНЕНИЕ ФОСФОРОРГАНИЧЕСКОЕ ТВЕРДОЕ, ЯДОВИТОЕ, Н.У.К.
2811 ВЕЩЕСТВО ТВЕРДОЕ ЯДОВИТОЕ ОРГАНИЧЕСКОЕ, Н.У.К.			
металлоорганические ^{г,д}	жидкие ^е	T3	2026 РТУТИ ФЕНИЛА СОЕДИНЕНИЕ, Н.У.К.
			2788 СОЕДИНЕНИЕ ОЛОВООРГАНИЧЕСКОЕ ЖИДКОЕ, Н.У.К.
			3146 СОЕДИНЕНИЕ ОЛОВООРГАНИЧЕСКОЕ ТВЕРДОЕ, Н.У.К.
			3280 СОЕДИНЕНИЕ МЫШЬЯКОРГАНИЧЕСКОЕ, ЖИДКОЕ, Н.У.К.
			3281 КАРБОНИЛЫ МЕТАЛЛОВ, ЖИДКИЕ, Н.У.К.
			3465 СОЕДИНЕНИЕ МЫШЬЯКОРГАНИЧЕСКОЕ, ТВЕРДОЕ, Н.У.К.
			3466 КАРБОНИЛЫ МЕТАЛЛОВ, ТВЕРДЫЕ, Н.У.К.
			3282 СОЕДИНЕНИЕ МЕТАЛЛООРГАНИЧЕСКОЕ ЖИДКОЕ, ЯДОВИТОЕ, Н.У.К.
			3467 СОЕДИНЕНИЕ МЕТАЛЛООРГАНИЧЕСКОЕ ТВЕРДОЕ, ЯДОВИТОЕ, Н.У.К.
			1556 МЫШЬЯКА СОЕДИНЕНИЕ ЖИДКОЕ, Н.У.К., неорганическое, включая: Арсенаты, н.у.к.; Арсениты, н.у.к.; и Мышьяка сульфиды, н.у.к.
			1935 ЦИАНИДА РАСТВОР, Н.У.К.
			металлоорганические ^{г,д}
3141 СУРЬМЫ СОЕДИНЕНИЕ НЕОРГАНИЧЕСКОЕ ЖИДКОЕ, Н.У.К.			
3287 ЖИДКОСТЬ ЯДОВИТАЯ НЕОРГАНИЧЕСКАЯ, Н.У.К.			
3440 СЕЛЕНА СОЕДИНЕНИЕ, ЖИДКОЕ, Н.У.К.			
3381 ЖИДКОСТЬ ЯДОВИТАЯ ПРИ ВДЫХАНИИ, Н.У.К., с ЛК ₅₀ не более 200 мл/м ³ и концентрацией насыщенных паров не менее 500 ЛК ₅₀			
3382 ЖИДКОСТЬ ЯДОВИТАЯ ПРИ ВДЫХАНИИ, Н.У.К., с ЛК ₅₀ не более 1000 мл/м ³ и концентрацией насыщенных паров не менее 10 ЛК ₅₀			
3382 ЖИДКОСТЬ ЯДОВИТАЯ ПРИ ВДЫХАНИИ, Н.У.К., с ЛК ₅₀ не более 1000 мл/м ³ и концентрацией насыщенных паров не менее 10 ЛК ₅₀			
без дополнительной опасности	органические	жидкие ^а	T1

неорганические	твердые ^{Е,Ж}	T5	1549	СУРЬМЫ СОЕДИНЕНИЕ НЕОРГАНИЧЕСКОЕ ТВЕРДОЕ, Н.У.К.			
			1557	МЫШЬЯКА СОЕДИНЕНИЕ, ТВЕРДОЕ, Н.У.К., включая: Арсенаты, н.у.к.; Арсениты, н.у.к.; и Мышьяка сульфиды, н.у.к.			
			1564	БАРИЯ СОЕДИНЕНИЕ, Н.У.К.			
			1566	БЕРИЛЛИЯ СОЕДИНЕНИЕ, Н.У.К.			
			1588	ЦИАНИДЫ НЕОРГАНИЧЕСКИЕ ТВЕРДЫЕ, Н.У.К.			
			1707	ТАЛЛИЯ СОЕДИНЕНИЕ, Н.У.К.			
			2025	РТУТИ СОЕДИНЕНИЕ ТВЕРДОЕ, Н.У.К.			
			2291	СВИНЦА СОЕДИНЕНИЕ РАСТВОРИМОЕ, Н.У.К.			
			2570	КАДМИЯ СОЕДИНЕНИЕ			
			2630	СЕЛЕНАТЫ или			
			2630	СЕЛЕНИТЫ			
			2856	ФТОРОСИЛИКАТЫ, Н.У.К.			
			3283	СЕЛЕНА СОЕДИНЕНИЕ, ТВЕРДОЕ, Н.У.К.			
			3284	ТЕЛЛУРА СОЕДИНЕНИЕ, Н.У.К.			
			3285	ВАНАДИЯ СОЕДИНЕНИЕ, Н.У.К.			
			3288	ВЕЩЕСТВО ТВЕРДОЕ ЯДОВИТОЕ НЕОРГАНИЧЕСКОЕ, Н.У.К.			
			пестициды	жидкие	T6 ³	2992	ПЕСТИЦИД НА ОСНОВЕ КАРБАМАТОВ ЖИДКИЙ ЯДОВИТЫЙ
						2994	ПЕСТИЦИД МЫШЬЯКСОДЕРЖАЩИЙ ЖИДКИЙ ЯДОВИТЫЙ
2996	ПЕСТИЦИД ХЛОРООРГАНИЧЕСКИЙ ЖИДКИЙ ЯДОВИТЫЙ						
2998	ПЕСТИЦИД НА ОСНОВЕ ТРИАЗИНОВ ЖИДКИЙ ЯДОВИТЫЙ						
3006	ПЕСТИЦИД НА ОСНОВЕ ТИОКАРБАМАТОВ ЖИДКИЙ ЯДОВИТЫЙ						
3010	ПЕСТИЦИД МЕДЬСОДЕРЖАЩИЙ ЖИДКИЙ ЯДОВИТЫЙ						
3012	ПЕСТИЦИД РТУТЬСОДЕРЖАЩИЙ ЖИДКИЙ ЯДОВИТЫЙ						
3014	ПЕСТИЦИД–ПРОИЗВОДНЫЙ НИТРОФЕНОЛА ЖИДКИЙ ЯДОВИТЫЙ						
3016	ПЕСТИЦИД–ПРОИЗВОДНЫЙ ДИПИРИДИЛА ЖИДКИЙ ЯДОВИТЫЙ						
3018	ПЕСТИЦИД ФОСФОРОРГАНИЧЕСКИЙ ЖИДКИЙ ЯДОВИТЫЙ						
3020	ПЕСТИЦИД ОЛОВООРГАНИЧЕСКИЙ ЖИДКИЙ ЯДОВИТЫЙ						
3026	ПЕСТИЦИД–ПРОИЗВОДНЫЙ КУМАРИНА ЖИДКИЙ ЯДОВИТЫЙ						
3348	ПЕСТИЦИД–ПРОИЗВОДНЫЙ ФЕНОКСИУКСУСНОЙ КИСЛОТЫ ЖИДКИЙ ЯДОВИТЫЙ						
3352	ПЕСТИЦИД НА ОСНОВЕ ПИРЕТРОИДОВ ЖИДКИЙ ЯДОВИТЫЙ						
2902	ПЕСТИЦИД ЖИДКИЙ ЯДОВИТЫЙ, Н.У.К.						
пестициды	твердые	T7 ³	2757	ПЕСТИЦИД НА ОСНОВЕ КАРБАМАТОВ ТВЕРДЫЙ ЯДОВИТЫЙ			
			2759	ПЕСТИЦИД МЫШЬЯКСОДЕРЖАЩИЙ ТВЕРДЫЙ ЯДОВИТЫЙ			
			2761	ПЕСТИЦИД ХЛОРООРГАНИЧЕСКИЙ ТВЕРДЫЙ ЯДОВИТЫЙ			
			2763	ПЕСТИЦИД НА ОСНОВЕ ТРИАЗИНОВ ТВЕРДЫЙ ЯДОВИТЫЙ			
			2771	ПЕСТИЦИД НА ОСНОВЕ ТИОКАРБАМАТОВ ТВЕРДЫЙ ЯДОВИТЫЙ			
			2775	ПЕСТИЦИД МЕДЬСОДЕРЖАЩИЙ ТВЕРДЫЙ ЯДОВИТЫЙ			
			2777	ПЕСТИЦИД РТУТЬСОДЕРЖАЩИЙ ТВЕРДЫЙ ЯДОВИТЫЙ			
			2779	ПЕСТИЦИД–ПРОИЗВОДНЫЙ НИТРОФЕНОЛА ТВЕРДЫЙ ЯДОВИТЫЙ			
			2781	ПЕСТИЦИД–ПРОИЗВОДНЫЙ ДИПИРИДИЛА ТВЕРДЫЙ ЯДОВИТЫЙ			
			2783	ПЕСТИЦИД ФОСФОРОРГАНИЧЕСКИЙ ТВЕРДЫЙ ЯДОВИТЫЙ			
			2786	ПЕСТИЦИД ОЛОВООРГАНИЧЕСКИЙ ТВЕРДЫЙ ЯДОВИТЫЙ			
			3027	ПЕСТИЦИД–ПРОИЗВОДНЫЙ КУМАРИНА ТВЕРДЫЙ ЯДОВИТЫЙ			
			3048	ПЕСТИЦИД НА ОСНОВЕ ФОСФИДА АЛЮМИНИЯ			
			3345	ПЕСТИЦИД–ПРОИЗВОДНЫЙ ФЕНОКСИУКСУСНОЙ КИСЛОТЫ ТВЕРДЫЙ ЯДОВИТЫЙ			
3349	ПЕСТИЦИД НА ОСНОВЕ ПИРЕТРОИДОВ ТВЕРДЫЙ ЯДОВИТЫЙ						
2588	ПЕСТИЦИД ТВЕРДЫЙ ЯДОВИТЫЙ, Н.У.К.						
образцы		T8	3315	ОБРАЗЕЦ ХИМИЧЕСКИЙ, ЯДОВИТЫЙ			
другие ядовитые вещества ^И		T9	3243	ВЕЩЕСТВА ТВЕРДЫЕ, СОДЕРЖАЩИЕ ЯДОВИТУЮ ЖИДКОСТЬ, Н.У.К.			
изделия		T10	3546	ИЗДЕЛИЯ, СОДЕРЖАЩИЕ ЯДОВИТОЕ ВЕЩЕСТВО, Н.У.К			

легковоспламеняющиеся TF	жидкие ^{кп} TF1	3071	МЕРКАПТАНЫ ЖИДКИЕ ЯДОВИТЫЕ ЛЕГКОВОСПЛАМЕНЯЮЩИЕСЯ, Н.У.К. или
		3071	МЕРКАПТАНОВ СМЕСЬ ЖИДКАЯ ЯДОВИТАЯ ЛЕГКОВОСПЛАМЕНЯЮЩАЯСЯ, Н.У.К.
		3080	ИЗОЦИОНАТЫ ЯДОВИТЫЕ ЛЕГКОВОСПЛАМЕНЯЮЩИЕСЯ, Н.У.К., или
		3080	ИЗОЦИОНАТА РАСТВОР ЯДОВИТЫЙ ЛЕГКОВОСПЛАМЕНЯЮЩИЙСЯ, Н.У.К.
		3275	НИТРИЛЫ ЯДОВИТЫЕ ЛЕГКОВОСПЛАМЕНЯЮЩИЕСЯ, Н.У.К.
		3279	СОЕДИНЕНИЕ ФОСФОРОРГАНИЧЕСКОЕ ЯДОВИТОЕ ЛЕГКОВОСПЛАМЕНЯЮЩЕЕСЯ, Н.У.К.
		3383	ЖИДКОСТЬ ЯДОВИТАЯ ПРИ ВДЫХАНИИ, ЛЕГКОВОСПЛАМЕНЯЮЩАЯСЯ, Н.У.К., с ЛК ₅₀ не более 200 мл/м ³ и концентрацией насыщенных паров не менее 500 ЛК ₅₀
		3384	ЖИДКОСТЬ ЯДОВИТАЯ ПРИ ВДЫХАНИИ, ЛЕГКОВОСПЛАМЕНЯЮЩАЯСЯ, Н.У.К., с ЛК ₅₀ не более 1000 мл/м ³ и концентрацией насыщенных паров не менее 10 ЛК ₅₀
		2929	ЖИДКОСТЬ ЯДОВИТАЯ ЛЕГКОВОСПЛАМЕНЯЮЩАЯСЯ, ОРГАНИЧЕСКАЯ, Н.У.К.
		пестициды жидкие (температура вспышки не ниже 23 °С) TF2	2991
2993	ПЕСТИЦИД МЫШЬЯКСОДЕРЖАЩИЙ ЖИДКИЙ, ЯДОВИТЫЙ ЛЕГКОВОСПЛАМЕНЯЮЩИЙСЯ		
2995	ПЕСТИЦИД ХЛОРООРГАНИЧЕСКИЙ ЖИДКИЙ ЯДОВИТЫЙ ЛЕГКОВОСПЛАМЕНЯЮЩИЙСЯ		
2997	ПЕСТИЦИД НА ОСНОВЕ ТРИАЗИНОВ ЖИДКИЙ ЯДОВИТЫЙ ЛЕГКОВОСПЛАМЕНЯЮЩИЙСЯ		
3005	ПЕСТИЦИД НА ОСНОВЕ ТИОКАРБАМАТОВ ЖИДКИЙ ЯДОВИТЫЙ ЛЕГКОВОСПЛАМЕНЯЮЩИЙСЯ		
3009	ПЕСТИЦИД МЕДЬСОДЕРЖАЩИЙ ЖИДКИЙ ЯДОВИТЫЙ ЛЕГКОВОСПЛАМЕНЯЮЩИЙСЯ		
3011	ПЕСТИЦИД РТУТЬСОДЕРЖАЩИЙ ЖИДКИЙ ЯДОВИТЫЙ ЛЕГКОВОСПЛАМЕНЯЮЩИЙСЯ		
3013	ПЕСТИЦИД-ПРОИЗВОДНЫЙ НИТРОФЕНОЛА ЖИДКИЙ ЯДОВИТЫЙ ЛЕГКОВОСПЛАМЕНЯЮЩИЙСЯ		
3015	ПЕСТИЦИД-ПРОИЗВОДНЫЙ ДИПИРИДИЛА ЖИДКИЙ ЯДОВИТЫЙ ЛЕГКОВОСПЛАМЕНЯЮЩИЙСЯ		
3017	ПЕСТИЦИД ФОСФОРОРГАНИЧЕСКИЙ ЖИДКИЙ ЯДОВИТЫЙ ЛЕГКОВОСПЛАМЕНЯЮЩИЙСЯ		
3019	ПЕСТИЦИД ОЛОВООРГАНИЧЕСКИЙ ЖИДКИЙ ЯДОВИТЫЙ ЛЕГКОВОСПЛАМЕНЯЮЩИЙСЯ		
3025	ПЕСТИЦИД-ПРОИЗВОДНЫЙ КУМАРИНА ЖИДКИЙ ЯДОВИТЫЙ ЛЕГКОВОСПЛАМЕНЯЮЩИЙСЯ		
3347	ПЕСТИЦИД-ПРОИЗВОДНЫЙ ФЕНОКСИУКСУСНОЙ КИСЛОТЫ ЖИДКИЙ ЯДОВИТЫЙ ЛЕГКОВОСПЛАМЕНЯЮЩИЙСЯ		
3351	ПЕСТИЦИД НА ОСНОВЕ ПИРЕТРОИДОВ ЖИДКИЙ ЯДОВИТЫЙ ЛЕГКОВОСПЛАМЕНЯЮЩИЙСЯ		
2903	ПЕСТИЦИД ЖИДКИЙ ЯДОВИТЫЙ ЛЕГКОВОСПЛАМЕНЯЮЩИЙСЯ, Н.У.К.		
твердые TF3	1700	СВЕЧИ ГАЗОВЫЕ СЛЕЗОТОЧИВЫЕ	
	2930	ВЕЩЕСТВО ТВЕРДОЕ ЯДОВИТОЕ ЛЕГКОВОСПЛАМЕНЯЮЩЕЕСЯ ОРГАНИЧЕСКОЕ, Н.У.К..	
	3535	ВЕЩЕСТВО ТВЕРДОЕ ЯДОВИТОЕ, ЛЕГКОВОСПЛАМЕНЯЮЩЕЕСЯ, НЕОРГАНИЧЕСКОЕ, Н.У.К.	
твердые самонагревающиеся ^в TS	3124	ВЕЩЕСТВО ТВЕРДОЕ ЯДОВИТОЕ САМОНАГРЕВАЮЩЕЕСЯ, Н.У.К.	
реагирующие с водой ^г TW	жидкие TW1	3385	ЖИДКОСТЬ ЯДОВИТАЯ ПРИ ВДЫХАНИИ, РЕАГИРУЮЩАЯ С ВОДОЙ, Н.У.К., с ЛК ₅₀ не более 200 мл/м ³ и концентрацией насыщенных паров не менее 500 ЛК ₅₀
		3386	ЖИДКОСТЬ ЯДОВИТАЯ ПРИ ВДЫХАНИИ, РЕАГИРУЮЩАЯ С ВОДОЙ, Н.У.К., с ЛК ₅₀ не более 1000 мл/м ³ и концентрацией насыщенных паров не менее 10 ЛК ₅₀
		3123	ЖИДКОСТЬ ЯДОВИТАЯ, РЕАГИРУЮЩАЯ С ВОДОЙ, Н.У.К.
	твердые ^о TW2	3125	ВЕЩЕСТВО ТВЕРДОЕ ЯДОВИТОЕ, РЕАГИРУЮЩЕЕ С ВОДОЙ, Н.У.К.

окисляющие ^m	жидкие TO1	3387	ЖИДКОСТЬ ЯДОВИТАЯ ПРИ ВДЫХАНИИ, ОКИСЛЯЮЩАЯ, Н.У.К., с ЛК ₅₀ не более 200 мл/м ³ и
		3388	ЖИДКОСТЬ ЯДОВИТАЯ ПРИ ВДЫХАНИИ, ОКИСЛЯЮЩАЯ, Н.У.К., с ЛК ₅₀ не более 1000 мл/м ³ и
		3122	ЖИДКОСТЬ ЯДОВИТАЯ ОКИСЛЯЮЩАЯ, Н.У.К.
ТО	твердые TO2	3086	ВЕЩЕСТВО ТВЕРДОЕ ЯДОВИТОЕ ОКИСЛЯЮЩЕЕ, Н.У.К.
органические	жидкие TC1	3277	ХЛОРФОРМИАТЫ ЯДОВИТЫЕ КОРРОЗИОННЫЕ Н.У.К.
		3361	ХЛОРСИЛАНЫ ЯДОВИТЫЕ КОРРОЗИОННЫЕ, Н.У.К.
		3389	ЖИДКОСТЬ ЯДОВИТАЯ ПРИ ВДЫХАНИИ, КОРРОЗИОННАЯ, Н.У.К., с ЛК ₅₀ не более 200 мл/м ³ и
		3390	ЖИДКОСТЬ ЯДОВИТАЯ ПРИ ВДЫХАНИИ, КОРРОЗИОННАЯ, Н.У.К., с ЛК ₅₀ не более 1000 мл/м ³ и
		2927	ЖИДКОСТЬ ЯДОВИТАЯ КОРРОЗИОННАЯ ОРГАНИЧЕСКАЯ, Н.У.К.
	твердые TC2	2928	ВЕЩЕСТВО ТВЕРДОЕ ЯДОВИТОЕ КОРРОЗИОННОЕ ОРГАНИЧЕСКОЕ, Н.У.К.
коррозионные ⁿ	жидкие TC3	3389	ЖИДКОСТЬ ЯДОВИТАЯ ПРИ ВДЫХАНИИ, КОРРОЗИОННАЯ, Н.У.К., с ЛК ₅₀ не более 200 мл/м ³ и
		3390	ЖИДКОСТЬ ЯДОВИТАЯ ПРИ ВДЫХАНИИ, КОРРОЗИОННАЯ, Н.У.К., с ЛК ₅₀ не более 1000 мл/м ³ и
		3289	ЖИДКОСТЬ ЯДОВИТАЯ КОРРОЗИОННАЯ НЕОРГАНИЧЕСКАЯ, Н.У.К.
	твердые TC4	3290	ВЕЩЕСТВО ТВЕРДОЕ ЯДОВИТОЕ КОРРОЗИОННОЕ НЕОРГАНИЧЕСКОЕ, Н.У.К.
легковоспламеняющиеся коррозионные	TFC	2742	ХЛОРФОРМИАТЫ ЯДОВИТЫЕ КОРРОЗИОННЫЕ ЛЕГКОВОСПЛАМЕНЯЮЩИЕСЯ, Н.У.К.
		3362	ХЛОРСИЛАНЫ ЯДОВИТЫЕ КОРРОЗИОННЫЕ, ЛЕГКОВОСПЛАМЕНЯЮЩИЕСЯ, Н.У.К.
		3488	ЖИДКОСТЬ ЯДОВИТАЯ ПРИ ВДЫХАНИИ ЛЕГКОВОСПЛАМЕНЯЮЩАЯСЯ КОРРОЗИОННАЯ, Н.У.К., с ЛК ₅₀ не более 200 мл/м ³ и концентрацией насыщенных паров не менее 500 ЛК ₅₀
		3489	ЖИДКОСТЬ ЯДОВИТАЯ ПРИ ВДЫХАНИИ ЛЕГКОВОСПЛАМЕНЯЮЩАЯСЯ КОРРОЗИОННАЯ, Н.У.К., с ЛК ₅₀ не более 1000 мл/м ³ и концентрацией насыщенных паров не менее 10 ЛК ₅₀
легковоспламеняющиеся, реагирующие с водой	TFW	3490	ЖИДКОСТЬ ЯДОВИТАЯ ПРИ ВДЫХАНИИ, РЕАГИРУЮЩАЯ С ВОДОЙ, ЛЕГКОВОСПЛАМЕНЯЮЩАЯСЯ, Н.У.К., с ЛК ₅₀ не более 200 мл/м ³ и
		3491	ЖИДКОСТЬ ЯДОВИТАЯ ПРИ ВДЫХАНИИ, РЕАГИРУЮЩАЯ С ВОДОЙ, ЛЕГКОВОСПЛАМЕНЯЮЩАЯСЯ, Н.У.К., с ЛК ₅₀ не более 1 000 мл/м ³ и
			концентрацией насыщенных паров не менее 10 ЛК ₅₀

Примечания:

- а) *Вещества и препараты, содержащие алкалоиды или никотин, используемые в качестве пестицидов, должны быть отнесены к № ООН 2588 ПЕСТИЦИДЫ ТВЕРДЫЕ ЯДОВИТЫЕ, Н.У.К., № ООН 2902 ПЕСТИЦИДЫ ЖИДКИЕ ЯДОВИТЫЕ, Н.У.К., или № ООН 2903 ПЕСТИЦИДЫ ЖИДКИЕ ЯДОВИТЫЕ ЛЕГКОВОСПЛАМЕНЯЮЩИЕСЯ, Н.У.К.*
- б) *Активные вещества и порошки или смеси веществ, предназначенных для лабораторных и экспериментальных целей и для изготовления фармацевтических препаратов, с другими веществами классифицируются в зависимости от их токсичности (см. п.п. 2.2.61.1.7–2.2.61.1.11).*
- в) *Самонагревающиеся слабоядовитые вещества и способные к самовозгоранию металлоорганические соединения являются веществами класса 4.2.*

- а) Реагирующие с водой слабоядовитые вещества или реагирующие с водой металлоорганические соединения являются веществами класса 4.3.
- б) Ртуть фульминат, увлажненный, с массовой долей воды или смеси спирта и воды не менее 20%, является веществом класса 1, № ООН 0135.
- в) Положения Прил. 2 к СМГС не распространяются на феррицианиды, ферроцианиды, тиоцианаты щелочные и тиоцианаты аммония.
- г) Положения Прил. 2 к СМГС не распространяются на соли свинца и красители свинцовые, которые после перемешивания в течение одного часа с кислотой хлористоводородной 0,07 М в пропорции 1:1000 при температуре 23 + 2 °С растворимы не более чем на 5%.
- д) Положения Прил.2 к СМГС не распространяется на изделия, пропитанные данным пестицидом, такие как картонные тарелки, бумажные ленты, ватные тампоны, пластмассовые листы, помещенные в герметически закрытые упаковки.
- е) Смеси твердых веществ, не подпадающих под действие положений Прил. 2 к СМГС, и ядовитых жидкостей можно перевозить под № ООН 3243 без применения к ним критериев отнесения к классу 6.1 при условии, что в момент погрузки вещества или закрывания тары, контейнера или вагона не имеется видимых следов излишка жидкости. Тара должна соответствовать типу конструкции, прошедшему испытание на герметичность для группы упаковки II. Данная позиция не должна использоваться для твердых веществ, содержащих жидкость, которой назначена группа упаковки I.
- ж) Сильноядовитые и ядовитые легковоспламеняющиеся жидкости с температурой вспышки ниже 23 °С, являются веществами класса 3, за исключением жидкостей, характеризующихся высокой ингаляционной токсичностью, определенной в п.п. 2.2.61.1.4–2.2.61.1.9. Жидкости, характеризующиеся высокой ингаляционной токсичностью, классифицируются как «токсичные при вдыхании» в их надлежащем наименовании груза в колонке 2 или согласно требованиям специального положения 354 в колонке 6 таблицы А.
- з) Слабоядовитые легковоспламеняющиеся жидкости, за исключением веществ и препаратов, используемых в качестве пестицидов, с температурой вспышки от 23 °С до 60 °С включительно, являются веществами класса 3.
- и) Слабоядовитые окисляющие вещества являются веществами класса 5.1.
- к) Слабоядовитые и слабокоррозионные вещества являются веществами класса 8.
- л) Фосфиды металлов, отнесенные к №№ ООН 1360, 1397, 1432, 1714, 2011 и 2013, являются веществами класса 4.3.

2.2.62 КЛАСС 6.2 ИНФЕКЦИОННЫЕ ВЕЩЕСТВА

2.2.62.1 Критерии

2.2.62.1.1 К классу 6.2 относятся инфекционные вещества. Инфекционными веществами являются вещества, в отношении которых есть основания полагать, что они содержат патогенные организмы. Патогенные организмы определяются как микроорганизмы (включая бактерии, вирусы, паразиты, грибки) и другие инфекционные агенты, такие, как прионы, которые могут вызывать заболевания людей или животных.

***Примечание 1:** Генетически измененные микроорганизмы и организмы, биологические продукты, диагностические образцы и преднамеренно зараженные живые животные должны быть отнесены к классу 6.2, если они отвечают критериям отнесения к данному классу.*

На перевозку непреднамеренно зараженных или заразившихся естественным путем животных распространяются только соответствующие правила и нормы, действующие в странах происхождения, транзита и назначения.

***Примечание 2:** Ядовитые токсины растительного, животного или бактериального происхождения, которые не содержат инфекционных веществ или организмов, являются веществами класса 6.1, №№ ООН 3172 или 3462.*

2.2.62.1.2 Вещества класса 6.2 подразделяются на:

- I1** Инфекционные вещества, опасные для людей
- I2** Инфекционные вещества, опасные только для животных
- I3** Отходы больничного происхождения
- I4** Вещества биологические

Определения

2.2.62.1.3 В Приложении 2 к СМГС в классе 6.2 применяются следующие термины:

"Биологические продукты" являются продуктами, полученными из живых организмов, изготовленными и распространенными с соблюдением требований национальных компетентных органов, которые могут предъявлять специальные требования для их разрешения, и используемыми для профилактики, лечения, диагностики заболеваний людей или животных, а также для проведения связанных с этим разработок, опытов или исследований. Они включают готовые к использованию или незавершенные продукты, такие, как вакцины, но одними ими не ограничиваются.

"Культуры" – патогенные организмы, полученные в результате процесса преднамеренного размножения. Определение не включает образцы, взятые от больных людей или животных (определение см. ниже).

"Отходы медицинские или клинические" – отходы ветеринарного лечения животных, лечения людей или биоисследований.

"Образцы, взятые у больных людей или животных" – образцы, которые берутся непосредственно у человека или животного, и которые включают экскременты, продукты секреции, кровь и ее компоненты, мазки ткани и тканевой жидкости, а также органы, перевозимые для проведения исследований, диагностики, расследования, лечения или профилактики и т.д.

Классификация

2.2.62.1.4 Инфекционные вещества относятся к классу 6.2, и в зависимости от конкретного случая им присваиваются №№ ООН 2814, 2900, 3291, 3373 или 3549.

Инфекционные вещества подразделяются на следующие категории:

2.2.62.1.4.1 Категория А: Инфекционное вещество, которое перевозится в виде, в котором оно способно вызвать, в случае своего воздействия, постоянную нетрудоспособность людей, создать угрозу жизни или привести к смертельному заболеванию здоровых

людей или животных. Примеры веществ, отвечающих этим критериям, приведены в таблице, включенной в данный пункт.

Примечание: Воздействие инфекционного вещества происходит в случае его утечки из защитной упаковки, в результате чего оно вступает в физический контакт с людьми или животными.

- а) Инфекционным веществам, которые отвечают этим критериям и вызывают заболевание людей или людей и животных, присваивается № ООН 2814. Инфекционным веществам, вызывающим заболевание лишь животных, присваивается № ООН 2900.
- б) Присвоение № ООН 2814 или № ООН 2900 осуществляется с учетом известных данных из историй болезни и симптомов заболевания людей или животных, информации о местных эндемических условиях или заключения специалиста относительно индивидуального состояния здоровья человека или животного.

Примечание 1: Надлежащим наименованием для № ООН 2814 является "ВЕЩЕСТВО ИНФЕКЦИОННОЕ, ОПАСНОЕ ДЛЯ ЛЮДЕЙ". Надлежащим наименованием для № ООН 2900 является "ВЕЩЕСТВО ИНФЕКЦИОННОЕ, ОПАСНОЕ ТОЛЬКО ДЛЯ ЖИВОТНЫХ".

Примечание 2: Нижеследующая таблица не является исчерпывающей. Инфекционные вещества, включая новые или появляющиеся патогенные организмы, которые не включены в таблицу, но отвечают тем же критериям, относятся к категории А. Кроме того, если имеются сомнения относительно того, отвечает ли то или иное вещество этим критериям, то его следует включать в категорию А.

Примечание 3: В нижеследующей таблице курсивом выделены микроорганизмы, являющиеся бактериями или грибами.

ПРИМЕРЫ ИНФЕКЦИОННЫХ ВЕЩЕСТВ, ВКЛЮЧАЕМЫХ В КАТЕГОРИЮ А В ЛЮБОМ ВИДЕ, ЕСЛИ НЕ УКАЗАНО ИНОЕ (п. 2.2.62.1.4.1)	
Номер ООН и надлежащее наименование	Наименование микроорганизма
№ ООН 2814 Вещества инфекционные, опасные для люд	<i>Bacillus anthracis</i> (только культуры) <i>Brucella abortus</i> (только культуры) <i>Brucella melitensis</i> (только культуры) <i>Brucella suis</i> (только культуры) <i>Burkholderia mallei</i> – <i>Pseudomonas mallei</i> - сап (только культуры) <i>Burkholderia pseudomallei</i> - <i>Pseudomonas pseudomallei</i> (только культуры) <i>Chlamydia psittaci</i> – птичьих штаммы (только культуры) <i>Clostridium botulinum</i> (только культуры) <i>Coccidioides immitis</i> (только культуры) <i>Coxiella burnetii</i> (только культуры) Вирус конго-крымской геморрагической лихорадки Вирус денге (только культуры) Вирус восточного конского энцефалита (только культуры) <i>Escherichia coli</i> , веротоксин (только культуры) ⁸ Вирус Эбола Вирус Flexal <i>Francisella tularensis</i> (только культуры) Вирус Гуанарито Вирус Хантаан Хантавирус, вызывающий геморрагическую лихорадку с почечным синдромом Вирус Хентра (Hendra)

⁸ В случаях, когда культуры предназначены для диагностических или клинических целей, они могут быть классифицированы как инфекционные вещества категории В.

ПРИМЕРЫ ИНФЕКЦИОННЫХ ВЕЩЕСТВ, ВКЛЮЧАЕМЫХ В КАТЕГОРИЮ А В ЛЮБОМ ВИДЕ, ЕСЛИ НЕ УКАЗАНО ИНОЕ (п. 2.2.62.1.4.1)	
Номер ООН и надлежащее наименование	Наименование микроорганизма
	<p>Вирус гепатита В (только культуры) Вирус герпеса В (только культуры) Вирус иммунодефицита человека (только культуры) Высокопатогенный вирус птичьего гриппа (только культуры) Вирус японского энцефалита (только культуры) Вирус Хуни Вирус болезни Кьясанурского леса Вирус Ласса Вирус Мачупо Вирус Марбург Вирус оспы обезьян</p> <p><i>Mycobacterium tuberculosis</i> (только культуры)¹⁰ Вирус Нипах Вирус омской геморрагической лихорадки Вирус полиомиелита (только культуры) Вирус бешенства (только культуры) <i>Rickettsia prowazekii</i> (только культуры) <i>Rickettsia rickettsii</i> (только культуры) Вирус Рифт-Валли (только культуры) Вирус русского весенне-летнего энцефалита (только культуры) Вирус Сабиа <i>Shigella dysenteriae</i>, тип 1 (только культуры)¹⁰ Вирус клещевого энцефалита (только культуры) Вирус оспы человека Вирус венесуэльского конского энцефалита (только культуры) Вирус энцефалита Западного Нила (только культуры) Вирус желтой лихорадки (только культуры) <i>Yersinia pestis</i> (только культуры)</p>
№ ООН 2900 Вещества инфекционные, опасные только для животных	<p>Вирус африканской лихорадки свиней (только культуры) Птичий парамиксовирус типа 1 – Вирус ньюкаслской болезни (Velogenic Newcastle disease) (только культуры) Вирус классической свинной лихорадки (только культуры) Вирус ящура (только культуры) Вирус узелковой сыпи (только культуры) <i>Mycoplasma mycoides</i> - Контагиозная плеввропневмония крупного рогатого скота (только культуры) Вирус чумы мелких жвачных животных (только культуры) Вирус чумы крупного рогатого скота (только культуры) Вирус оспы овец (только культуры) Вирус оспы коз (только культуры) Вирус везикулярной болезни свиней (только культуры) Вирус везикулярного стоматита (только культуры)</p>

2.2.62.1.4.2 Категория В: Инфекционное вещество, не отвечающее критериям отнесения к категории А. Инфекционным веществам категории В присваивается № ООН 3373.

Примечание: Надлежащим наименованием для № ООН 3373 является "ПРЕПАРАТ БИОЛОГИЧЕСКИЙ, КАТЕГОРИЯ В".

2.2.62.1.5 Исключения

2.2.62.1.5.1 Положения Прил. 2 к СМГС не распространяются на вещества, не содержащие инфекционных веществ, или вещества, которые вряд ли могут вызвать заболевание людей или животных, за исключением случаев, когда указанные вещества отвечают критериям отнесения к какому-либо другому классу.

- 2.2.62.1.5.2** Положения Прил. 2 к СМГС не распространяются на вещества, содержащие микроорганизмы, которые не являются патогенными для человека или животных, за исключением случаев, когда указанные вещества отвечают критериям отнесения к другому классу.
- 2.2.62.1.5.3** Положения Прил. 2 к СМГС не распространяются на вещества, обработанные таким образом, что все присутствовавшие в них патогенные организмы были нейтрализованы или обезврежены и не представляют опасности для здоровья, за исключением случаев, когда указанные вещества отвечают критериям отнесения к другому классу.
- Примечание:** *Медицинское оборудование, опорожненное от свободной жидкости, считается отвечающим требованиям данного пункта и не подпадает под действие положений Прил. 2 к СМГС.*
- 2.2.62.1.5.4** Положения Прил. 2 к СМГС не распространяются на вещества, в которых концентрация патогенных организмов находится на уровне, встречаемом в природе (включая пробы пищевых продуктов и воды) и которые, как считается, не создают значительной опасности инфицирования, за исключением случаев, когда указанные пробы отвечают критериям отнесения к другому классу".
- 2.2.62.1.5.5** Положения Прил.2 к СМГС не распространяются на высушенные мазки крови, отобранные путем нанесения капли крови на абсорбирующий материал.
- 2.2.62.1.5.6** Положения Прил. 2 к СМГС не распространяются на пробы для анализа кала на скрытую кровь.
- 2.2.62.1.5.7** Положения Прил. 2 к СМГС не распространяются на кровь или компоненты крови, которые были отобраны для переливания или изготовления продуктов крови, используемых для переливания или трансплантации, и на ткани или органы, предназначенные для использования при трансплантации, а также на пробы, отобранные в связи с этими целями.
- 2.2.62.1.5.8** Положения Прил. 2 к СМГС не распространяются на взятые у человека или животных образцы, в которых с минимальной долей вероятности присутствуют патогенные организмы, если образцы перевозятся в таре, из которой не произойдет никакой утечки и на которой в зависимости от конкретного случая имеется надпись "ОСВОБОЖДЕННЫЙ ОБРАЗЕЦ, ВЗЯТЫЙ У ЧЕЛОВЕКА" или "ОСВОБОЖДЕННЫЙ ОБРАЗЕЦ, ВЗЯТЫЙ У ЖИВОТНОГО".

Считается, что тара удовлетворяет вышеуказанным требованиям, если она отвечает следующим условиям:

- а) тара должна состоять из трех компонентов:
- герметичной(ых) первичной(ых) емкости(ей);
 - герметичной вторичной тары; и
 - достаточно прочной, с учетом ее вместимости, массы и предполагаемого использования, наружной тары, у которой по меньшей мере одна поверхность имеет минимальные размеры 100 x 100 мм;
- б) в случае перевозки жидкостей между первичной(ыми) емкостью(ями) и вторичной тарой должен быть помещен абсорбирующий материал, количества которого достаточно для того, чтобы полностью поглотить содержимое, так чтобы во время перевозки высвободившаяся или просочившаяся жидкость не могла проникнуть в наружную тару и существенно ухудшить защитные свойства прокладочного материала;
- в) если в одну единицу вторичной тары помещается несколько хрупких первичных емкостей, они должны быть завернуты по отдельности или разделены во избежание соприкосновения.

Примечание 1: *Для освобождения от действия предписаний на основании данного пункта требуется заключение специалиста. Заключение должно делаться с учетом известных данных из истории болезни, симптомов заболевания и индивидуального состояния источника (человека или животного), а также информации о местных эндемических условиях. К образцам, перевозимым в соответствии с положениями настоящего пункта, относятся:*

- пробы крови или мочи для контроля уровня холестерина, уровня содержания сахара в крови, уровней гормонов или простатического специфического антигена (ПСА);
- пробы, необходимые для контроля функционирования сердца, печени или почек у людей или животных, страдающих незаразными заболеваниями, или для терапевтического мониторинга лекарственных препаратов;
- пробы, необходимые для проведения анализа для целей страхования или трудоустройства и предназначенные для определения присутствия лекарственных препаратов или алкоголя;
- тесты на наличие беременности;
- биопсии для обнаружения рака;
- тесты для обнаружения антител в человеке или животных, при отсутствии риска инфицирования (например, когда речь идет об оценке вакцинального иммунитета, диагностики аутоиммунного заболевания и т.д.).

Примечание 2: При перевозке воздушным транспортом тара для образцов, освобожденных от действия предписаний в соответствии с настоящим пунктом, должна удовлетворять требованиям, изложенным в подпунктах а)-в).

2.2.62.1.5.9 За исключением:

- а) медицинских отходов (№№ ООН 3291 и 3549);
- б) медицинских устройств или оборудования, загрязненных инфекционными веществами категории А (№№ ООН 2814 или 2900) или содержащих такие вещества; и
- в) медицинских устройств или оборудования, загрязненных другими опасными грузами, отвечающими определению иного класса опасности, или содержащих такие грузы,

медицинские устройства или оборудование, загрязненные инфекционными веществами или содержащие такие инфекционные вещества, перевозимые для целей дезинфекции, очистки, стерилизации, ремонта или оценки состояния оборудования, не подпадают под действие положений Прил. 2 к СМГС, кроме положений данного пункта, если они упакованы в тару, сконструированную и изготовленную таким образом, чтобы в обычных условиях перевозки не происходило ее разрыва, прокола или утечки содержимого. Тара должна быть сконструирована таким образом, чтобы она отвечала требованиям в отношении конструкции, приведенным в разделе 6.1.4 или 6.6.4.

Данная тара должна соответствовать общим требованиям к упаковке, изложенным в п.п. 4.1.1.1 и 4.1.1.2, и должна быть способна удерживать медицинские устройства и оборудование при сбрасывании с высоты 1,2 м.

Тара должна иметь маркировочную надпись: «УСТРОЙСТВО ИСПОЛЬЗОВАННОЕ МЕДИЦИНСКОЕ» или «ОБОРУДОВАНИЕ ИСПОЛЬЗОВАННОЕ МЕДИЦИНСКОЕ». При использовании транспортных пакетов данные пакеты должны быть маркированы таким же образом, кроме случаев, когда надписи остаются видимыми.

2.2.62.1.6 – 2.2.62.1.8 (зарезервировано)

2.2.62.1.9 Биологические продукты

В Прил.2 к СМГС биологические продукты подразделяются на следующие группы:

- а) биологические продукты, изготовленные и упакованные с соблюдением требований соответствующих национальных органов и перевозимые в целях окончательной упаковки или распределения, а также для использования в

личных медико-санитарных целях врачами или частными лицами. Вещества, входящие в эту группу, не подпадают под действие положений Прил.2 к СМГС;

- б) биологические продукты, которые не охватываются подпунктом а), в отношении которых известно или имеются основания полагать, что они содержат инфекционные вещества, и которые отвечают критериям отнесения к категории А или категории В. Веществам, входящим в данную группу, присваивается №№ ООН 2814, 2900 или 3373 в зависимости от конкретного случая.

Примечание: *Некоторые биологические продукты, разрешенные для сбыта, могут представлять собой биологическую опасность только в некоторых районах мира. В этом случае компетентные органы могут потребовать, чтобы данные биологические продукты удовлетворяли местным требованиям, применимым к инфекционным веществам, или могут наложить другие ограничения.*

2.2.62.1.10 Генетически измененные микроорганизмы и организмы

Классификация генетически измененных микроорганизмов, которые не соответствуют определению инфекционного вещества, осуществляется в соответствии с разделом 2.2.9.

2.2.62.1.11 Отходы медицинские или клинические.

2.2.62.1.11.1 Отходы медицинские или клинические, содержащие:

- а) инфекционные вещества категории А, должны быть отнесены к №№ ООН 2814, 2900 или 3549, в зависимости от конкретного случая. Твердые медицинские отходы, содержащие инфекционные вещества категории А, образующиеся при лечении людей или при ветеринарном лечении животных, могут быть отнесены к № ООН 3549. Позиция под № ООН 3549 не должна использоваться для отходов биоисследований или жидких отходов;
- б) инфекционные вещества категории В, должны быть отнесены к № ООН 3291.

Примечание 1: *Надлежащим наименованием груза для № ООН 3549 является «ОТХОДЫ МЕДИЦИНСКИЕ, КАТЕГОРИЯ А, ОПАСНЫЕ ДЛЯ ЛЮДЕЙ, твердые» или «ОТХОДЫ МЕДИЦИНСКИЕ, КАТЕГОРИЯ А, ОПАСНЫЕ только ДЛЯ ЖИВОТНЫХ, твердые».*

Примечание 2: *Отходы медицинские или клинические, отнесенные к номеру 18 01 03 (Отходы от лечения людей или животных и/или связанных с этим исследований – отходы от деторождения, диагностики, лечения или профилактики болезней людей – отходы, к сбору и удалению которых предъявляются особые требования в целях предотвращения инфекции) или номеру 18 02 02 (Отходы от лечения людей или животных и/или связанных с этим исследований – отходы от исследований, диагно-стики, лечения или профилактики заболеваний животных – отходы, к сбору и удалению которых предъявляются особые требования в целях предотвращения инфекции) в соответствии с документом № 9А Перечня должны классифицироваться в соответствии с положениями, предусмотренными в настоящем пункте, на основе медицинского диагноза пациента или ветеринарного свидетельства животного».*

2.2.62.1.11.2 Отходам медицинским или клиническим, в отношении которых имеются основания полагать, что они с малой долей вероятности содержат инфекционные вещества, присваивается № ООН 3291. Для целей классификации могут учитываться международные, национальные или региональные каталоги отходов.

Примечание 1: *Надлежащим наименованием для № ООН 3291 является "ОТХОДЫ КЛИНИЧЕСКИЕ, РАЗНЫЕ, Н.У.К.", или "ОТХОДЫ (БИО)МЕДИЦИНСКИЕ, Н.У.К.", или "ОТХОДЫ МЕДИЦИНСКИЕ, ПОДПАДАЮЩИЕ ПОД ДЕЙСТВИЕ СООТВЕТСТВУЮЩИХ ПРЕДПИСАНИЙ, Н.У.К.".*

Примечание 2: *Независимо от критериев классификации, изложенных выше, медицинские или клинические отходы, отнесенные к номеру 18 01 04 (Отходы от лечения людей или животных и/или связанных с*

этим исследований – отходы от деторождения, диагностики, лечения или профилактики болезней людей – отходы, к сбору и удалению которых не предъявляются особые требования в целях предотвращения инфекции) или номеру 18 02 03 (Отходы от лечения людей или животных и/или связанных с этим исследований – отходы от исследований, диагностики, лечения или профилактики болезней животных – отходы, к сбору и удалению которых не предъявляются особые требования в целях предотвращения инфекции) в соответствии с документом № 9А Перечня, не подпадают под действие Прил.2 к СМГС..

2.2.62.1.11.3 Положения Прил.2 к СМГС не распространяются на деконтаминированные медицинские или клинические отходы, ранее содержавшие инфекционные вещества, за исключением случаев, когда такие отходы отвечают критериям отнесения к какому-либо другому классу.

2.2.62.1.11.4 (зарезервировано)

2.2.62.1.12 Инфицированные животные

2.2.62.1.12.1 Живые животные не должны использоваться для отправки инфекционного вещества, за исключением случаев, когда оно не может быть отправлено другим способом. Живое животное, которое было преднамеренно инфицировано и в отношении которого известно или имеются подозрения, что оно содержит инфекционное вещество, должно перевозиться только в соответствии с условиями и требованиями, утвержденными компетентным органом.

Примечание: Компетентные органы выдают утверждение на основе соответствующих правил перевозки живых животных и с учетом условий перевозок опасных грузов. Деятельность компетентных органов устанавливать условия и правила выдачи утверждения определяется национальным законодательством.

Если не имеется утверждения, выданного компетентным органом Стороны СМГС, то компетентный орган Стороны СМГС может признать утверждение, выданное компетентным органом страны, которая не является Стороной СМГС.

Правила перевозок сельскохозяйственных животных содержатся, например, в документах №№ 10 и 10А Перечня

2.2.62.1.12.2 (зарезервировано)

2.2.62.2 Вещества, которые не допускаются к перевозке

Живые позвоночные или беспозвоночные животные не должны использоваться для целей перевозки инфекционного вещества, за исключением случаев, когда это вещество невозможно перевезти другим способом или когда такая перевозка утверждена компетентным органом (см. п. 2.2.62.1.12.1).

2.2.62.3 Перечень сводных позиций

Пояснение к классификационному коду	Классификационный код	Номер ООН	Наименование вещества или изделия
Воздействие на людей	11	2814	ВЕЩЕСТВО ИНФЕКЦИОННОЕ, ОПАСНОЕ ДЛЯ ЛЮДЕЙ
Воздействие только на животных	12	2900	ВЕЩЕСТВО ИНФЕКЦИОННОЕ, ОПАСНОЕ ТОЛЬКО ДЛЯ ЖИВОТНЫХ
Отходы больничного происхождения	13	3549	ОТХОДЫ МЕДИЦИНСКИЕ, КАТЕГОРИЯ А, ОПАСНЫЕ ДЛЯ ЛЮДЕЙ, твердые; или ОТХОДЫ МЕДИЦИНСКИЕ, КАТЕГОРИЯ А, ОПАСНЫЕ ТОЛЬКО ДЛЯ ЖИВОТНЫХ, твердые ОТХОДЫ КЛИНИЧЕСКИЕ, РАЗНЫЕ, Н.У.К., или ОТХОДЫ (БИО)МЕДИЦИНСКИЕ, Н.У.К., или ОТХОДЫ МЕДИЦИНСКИЕ, ПОДПАДАЮЩИЕ ПОД ДЕЙСТВИЕ СООТВЕТСТВУЮЩИХ ПРЕДПИСАНИЙ, Н.У.К.
		3549	
		3291	
		3291	
Вещества биологические	14	3373	ПРЕПАРАТ БИОЛОГИЧЕСКИЙ, КАТЕГОРИЯ В

2.2.7 КЛАСС 7 РАДИОАКТИВНЫЕ МАТЕРИАЛЫ

2.2.7.1 Определения

2.2.7.1.1 Радиоактивный материал – материал, содержащий радионуклиды, в котором удельная активность, а также полная активность груза превышают значения, указанные в п.п. 2.2.7.2.2.1–2.2.7.2.2.6.

2.2.7.1.2 Радиоактивное загрязнение

Загрязнение радиоактивное - наличие радиоактивности на поверхности в количествах, превышающих $0,4 \text{ Бк/см}^2$ для бета- или гамма-излучателей и для альфа-излучателей низкой токсичности, или $0,04 \text{ Бк/см}^2$ для всех других альфа-излучателей.

Загрязнение радиоактивное нефиксированное (снимаемое) – это радиоактивное загрязнение, которое может быть удалено с поверхности при обычных условиях перевозки.

Загрязнение радиоактивное фиксированное (неснимаемое) - радиоактивное загрязнение, которое не может быть удалено с поверхности при нормальных условиях перевозки.

2.2.7.1.3 Определения специфических терминов

A₁ и A₂:

A₁ – значение активности радиоактивного материала особого вида, которое указано в таблице 2.2.7.2.2.1 или определяется согласно положениям п. 2.2.7.2.2.2 и используется при определении пределов активности для требований Прил. 2 к СМГС.

A₂ – значение активности радиоактивного материала, иного, чем радиоактивный материал особого вида, которое указано в таблице 2.2.7.2.2.1 или определяется согласно положениям п. 2.2.7.2.2.2 и используется при определении пределов активности для требований Прил. 2 к СМГС.

Нуклиды делящиеся – Уран-233, Уран-235, Плутоний-239 и Плутоний-241.

Материал делящийся означает материал, содержащий любой из делящихся нуклидов. Под определение материала делящегося не подпадают:

- а) уран природный необлученный или уран обедненный;
- б) уран природный или уран обедненный, облученный только в реакторах на тепловых нейтронах;
- в) материал, общее содержание делящихся нуклидов в котором меньше $0,25 \text{ г}$;
- г) любая комбинация материалов, указанных в подпунктах а), б) и/или в).

Данные исключения действительны только в том случае, если в упаковке или в отправке – при перевозке в неупакованном виде – не присутствует какой-либо другой материал с делящимися нуклидами.

Материал радиоактивный с низкой способностью к рассеянию – твердый радиоактивный материал или твердый радиоактивный материал в герметичной капсуле, имеющий ограниченную способность к рассеиванию и не находящийся в порошкообразной форме.

Материал с низкой удельной активностью (НУА) (LSA⁹) – радиоактивный материал, который по своей природе имеет ограниченную удельную активность, или радиоактивный материал, к которому применяются пределы установленной средней удельной активности. Материалы внешней защиты, окружающей материал НУА (LSA), при определении установленной средней удельной активности не должны учитываться.

Альфа-излучатели низкой токсичности – уран природный; уран обедненный; торий природный; Уран-235 или Уран-238; Торий-232; Торий-228 и Торий-230, содержащиеся в рудах или в форме физических и химических концентратов; или альфа-излучатели с периодом полураспада менее 10 суток.

⁹ «LSA» является сокращением английского термина «Low Specific Activity» («Низкая удельная активность»).

Активность радионуклида удельная – активность на единицу массы данного нуклида. Удельная активность материала – активность на единицу массы материала, в котором радионуклиды в основном распределены равномерно.

Материал радиоактивный особого вида:

а) нерассеивающийся твердый радиоактивный материал;

или

б) закрытая капсула, содержащая радиоактивный материал.

Объект с поверхностным радиоактивным загрязнением (ОПРЗ) (SCO¹⁰) - твердый объект, который, не являясь сам по себе радиоактивным, содержит радиоактивный материал, распределенный на его поверхности.

Торий необлученный – торий, содержащий не более 10^{-7} г Урана-233 на грамм Тория-232.

Уран необлученный – уран, содержащий не более 2×10^3 Бк плутония на грамм Урана-235, не более 9×10^6 Бк продуктов деления на грамм Урана-235 и не более 5×10^{-3} грамм Урана-236 на грамм Урана-235.

Уран природный, обедненный, обогащенный:

Уран природный – уран (который может быть химически выделен), содержащий природную смесь изотопов урана (примерно 99,28% Урана-238 и 0,72% Урана-235 по массе).

Уран обедненный – уран, содержащий меньшее в процентном выражении количество Урана-235 по массе по сравнению с природным ураном.

Уран обогащенный – уран, содержащий количество Урана-235 больше 0,72% по массе.

Во всех случаях присутствует очень небольшое в процентном выражении по массе количество Урана-234.

2.2.7.2 Классификация

2.2.7.2.1 Общие положения

2.2.7.2.1.1 Радиоактивный материал должен быть отнесен к одному из номеров ООН, указанных в таблице 2.2.7.2.1.1, в соответствии с п.п. 2.2.7.2.4-2.2.7.2.5, с учетом характеристик материалов, определенных в п. 2.2.7.2.3.

Таблица 2.2.7.2.1.1 Отнесение к номерам ООН

Номер ООН	Надлежащее наименование груза и описание ^a
Освобожденные упаковки (п. 1.7.1.5)	
2908	МАТЕРИАЛ РАДИОАКТИВНЫЙ, ОСВОБОЖДЕННАЯ УПАКОВКА – ПОРОЖНИЙ УПАКОВОЧНЫЙ КОМПЛЕКТ
2909	МАТЕРИАЛ РАДИОАКТИВНЫЙ, ОСВОБОЖДЕННАЯ УПАКОВКА – ИЗДЕЛИЯ, ИЗГОТОВЛЕННЫЕ ИЗ ПРИРОДНОГО УРАНА или ОБЕДНЕННОГО УРАНА или ПРИРОДНОГО ТОРИЯ
2910	МАТЕРИАЛ РАДИОАКТИВНЫЙ, ОСВОБОЖДЕННАЯ УПАКОВКА – ОГРАНИЧЕННОЕ КОЛИЧЕСТВО МАТЕРИАЛА
2911	МАТЕРИАЛ РАДИОАКТИВНЫЙ, ОСВОБОЖДЕННАЯ УПАКОВКА – ПРИБОРЫ или ИЗДЕЛИЯ
3507	УРАНА ГЕКСАФТОРИД, МАТЕРИАЛ РАДИОАКТИВНЫЙ, ОСВОБОЖДЕННАЯ УПАКОВКА, менее 0,1 кг на упаковку, неделяющийся или делящийся-освобожденный ^{б, в}
Радиоактивный материал с низкой удельной активностью (п. 2.2.7.2.3.1)	
2912	МАТЕРИАЛ РАДИОАКТИВНЫЙ С НИЗКОЙ УДЕЛЬНОЙ АКТИВНОСТЬЮ НУА-I (LSA-I), неделяющийся или делящийся - освобожденный ^б
3321	МАТЕРИАЛ РАДИОАКТИВНЫЙ С НИЗКОЙ УДЕЛЬНОЙ АКТИВНОСТЬЮ НУА-II (LSA-II), неделяющийся или делящийся - освобожденный ^б
3322	МАТЕРИАЛ РАДИОАКТИВНЫЙ НИЗКОЙ УДЕЛЬНОЙ АКТИВНОСТЬЮ НУА-III (LSA-III), неделяющийся или делящийся - освобожденный ^б
3324	МАТЕРИАЛ РАДИОАКТИВНЫЙ НИЗКОЙ УДЕЛЬНОЙ АКТИВНОСТЬЮ НУА-II (LSA-II), ДЕЛЯЩИЙСЯ
3325	МАТЕРИАЛ РАДИОАКТИВНЫЙ НИЗКОЙ УДЕЛЬНОЙ АКТИВНОСТЬЮ НУА- III (LSA-III), ДЕЛЯЩИЙСЯ

¹⁰ «SCO» является сокращением английского термина «Surface Contaminated Object» («Объект с поверхностным радиоактивным загрязнением»).

Номер ООН	Надлежащее наименование груза и описание ^а
Объекты с поверхностным радиоактивным загрязнением (п. 2.2.7.2.3.2)	
2913	МАТЕРИАЛ РАДИОАКТИВНЫЙ, ОБЪЕКТЫ С ПОВЕРХНОСТНЫМ РАДИОАКТИВНЫМ ЗАГРЯЗНЕНИЕМ ОПРЗ-I, ОПРЗ-II или ОПРЗ-III (SCO-I, SCO-II или SCO-III), неделящийся или делящийся – освобожденный ^б
3326	МАТЕРИАЛ РАДИОАКТИВНЫЙ, ОБЪЕКТЫ С ПОВЕРХНОСТНЫМ РАДИОАКТИВНЫМ ЗАГРЯЗНЕНИЕМ ОПРЗ-I или ОПРЗ-II (SCO-I или SCO-II), ДЕЛЯЩИЙСЯ
Упаковки типа А (п. 2.2.7.2.4.4)	
2915	МАТЕРИАЛ РАДИОАКТИВНЫЙ, УПАКОВКА ТИПА А, не особого вида, неделящийся или делящийся – освобожденный ^б
3327	МАТЕРИАЛ РАДИОАКТИВНЫЙ, УПАКОВКА ТИПА А, ДЕЛЯЩИЙСЯ, не особого вида
3332	МАТЕРИАЛ РАДИОАКТИВНЫЙ, УПАКОВКА ТИПА А, ОСОБОГО ВИДА, неделящийся или делящийся – освобожденный ^б
3333	МАТЕРИАЛ РАДИОАКТИВНЫЙ, УПАКОВКА ТИПА А, ОСОБОГО ВИДА, ДЕЛЯЩИЙСЯ
Упаковки типа В(U) (п. 2.2.7.2.4.6)	
2916	МАТЕРИАЛ РАДИОАКТИВНЫЙ, УПАКОВКА ТИПА В(U), неделящийся или делящийся - освобожденный ^б
3328	МАТЕРИАЛ РАДИОАКТИВНЫЙ, УПАКОВКА ТИПА В(U), ДЕЛЯЩИЙСЯ
Упаковки типа В(M) (п. 2.2.7.2.4.6)	
2917	МАТЕРИАЛ РАДИОАКТИВНЫЙ, УПАКОВКА ТИПА В(M), неделящийся или делящийся - освобожденный ^б
3329	МАТЕРИАЛ РАДИОАКТИВНЫЙ, УПАКОВКА ТИПА В(M), ДЕЛЯЩИЙСЯ
Упаковки типа С (п. 2.2.7.2.4.6)	
3323	МАТЕРИАЛ РАДИОАКТИВНЫЙ, УПАКОВКА ТИПА С, неделящийся или делящийся - освобожденный ^б
3330	МАТЕРИАЛ РАДИОАКТИВНЫЙ, УПАКОВКА ТИПА С, ДЕЛЯЩИЙСЯ
Специальные условия (п. 2.2.7.2.5)	
2919	МАТЕРИАЛ РАДИОАКТИВНЫЙ, ПЕРЕВОЗИМЫЙ В СПЕЦИАЛЬНЫХ УСЛОВИЯХ, неделящийся или делящийся - освобожденный ^б
3331	МАТЕРИАЛ РАДИОАКТИВНЫЙ, ПЕРЕВОЗИМЫЙ В СПЕЦИАЛЬНЫХ УСЛОВИЯХ, ДЕЛЯЩИЙСЯ
Урана гексафторид (п. 2.2.7.2.4.5)	
2977	МАТЕРИАЛ РАДИОАКТИВНЫЙ, УРАНА ГЕКСАФТОРИД, ДЕЛЯЩИЙСЯ
2978	МАТЕРИАЛ РАДИОАКТИВНЫЙ, УРАНА ГЕКСАФТОРИД, неделящийся или делящийся – освобожденный ^б
3507	УРАНА ГЕКСАФТОРИД, МАТЕРИАЛ РАДИОАКТИВНЫЙ, ОСВОБОЖДЕННАЯ УПАКОВКА, менее 0,1 кг на упаковку, неделящийся или делящийся – освобожденный ^{б, в}

^а *Надлежащее наименование груза указано прописными буквами в колонке «Надлежащее наименование груза и описание». Для №№ ООН 2909, 2911, 2913 и 3326, в отношении которых указаны альтернативные надлежащие наименования груза, разделенные союзом «или», используется только необходимое надлежащее наименование груза.*

^б *Термин «делящийся-освобожденный» относится только к материалу, подпадающему под освобождение по п. 2.2.7.2.3.5.*

^в *В отношении № ООН 3507 см. также специальное положение 369 в главе 3.3.*

2.2.7.2.2 Определение уровня активности

2.2.7.2.2.1 В таблице 2.2.7.2.2.1 приведены следующие основные значения для конкретных радионуклидов:

- а) A_1 и A_2 , ТБк;
- б) пределы удельной активности для материалов, на которые распространяется исключение, Бк/г;
- в) пределы активности для грузов, на которые распространяется исключение, Бк.

Таблица 2.2.7.2.2.1: Основные значения для конкретных радионуклидов

Радионуклид (атомный номер)	A ₁ , ТБк	A ₂ , ТБк	Предел удельной активности для материала, на который распространяется исключение, Бк/г	Предел активности для груза, на который распространяется исключение, Бк
Актиний (89)				
Ac-225 (a)	8×10^{-1}	6×10^{-3}	1×10^1	1×10^4
Ac-227 (a)	9×10^{-1}	9×10^{-5}	1×10^{-1}	1×10^3
Ac-228	6×10^{-1}	5×10^{-1}	1×10^1	1×10^6
Серебро (47)				
Ag-105	2×10^0	2×10^0	1×10^2	1×10^6
Ag-108m (a)	7×10^{-1}	7×10^{-1}	1×10^1 (б)	1×10^6 (б)
Ag-110m (a)	4×10^{-1}	4×10^{-1}	1×10^1	1×10^6
Ag-111	2×10^0	6×10^{-1}	1×10^3	1×10^6
Алюминий (13)				
Al-26	1×10^{-1}	1×10^{-1}	1×10^1	1×10^5
Америций (95)				
Am-241	1×10^1	1×10^{-3}	1×10^0	1×10^4
Am-242m (a)	1×10^1	1×10^{-3}	1×10^0 (б)	1×10^4 (б)
Am-243 (a)	5×10^0	1×10^{-3}	1×10^0 (б)	1×10^3 (б)
Аргон (18)				
Ar-37	4×10^1	4×10^1	1×10^6	1×10^8
Ar-39	4×10^1	2×10^1	1×10^7	1×10^4
Ar-41	3×10^{-1}	3×10^{-1}	1×10^2	1×10^9
Мышьяк (33)				
As-72	3×10^{-1}	3×10^{-1}	1×10^1	1×10^5
As-73	4×10^1	4×10^1	1×10^3	1×10^7
As-74	1×10^0	9×10^{-1}	1×10^1	1×10^6
As-76	3×10^{-1}	3×10^{-1}	1×10^2	1×10^5
As-77	2×10^1	7×10^{-1}	1×10^3	1×10^6
Астат (85)				
At-211 (a)	2×10^1	5×10^{-1}	1×10^3	1×10^7
Золото (79)				
Au-193	7×10^0	2×10^0	1×10^2	1×10^7
Au-194	1×10^0	1×10^0	1×10^1	1×10^6
Au-195	1×10^1	6×10^0	1×10^2	1×10^7
Au-198	1×10^0	6×10^{-1}	1×10^2	1×10^6
Au-199	1×10^1	6×10^{-1}	1×10^2	1×10^6
Барий (56)				
Ba-131 (a)	2×10^0	2×10^0	1×10^2	1×10^6
Ba-133	3×10^0	3×10^0	1×10^2	1×10^6
Ba-133m	2×10^1	6×10^{-1}	1×10^2	1×10^6
Ba-135 m	2×10^1	6×10^{-1}	1×10^2	1×10^6
Ba-140 (a)	5×10^{-1}	3×10^{-1}	1×10^1 (б)	1×10^5 (б)
Бериллий (4)				
Be-7	2×10^1	2×10^1	1×10^3	1×10^7
Be-10	4×10^1	6×10^{-1}	1×10^4	1×10^6
Висмут (83)				
Bi-205	7×10^{-1}	7×10^{-1}	1×10^1	1×10^6
Bi-206	3×10^{-1}	3×10^{-1}	1×10^1	1×10^5
Bi-207	7×10^{-1}	7×10^{-1}	1×10^1	1×10^6
Bi-210	1×10^0	6×10^{-1}	1×10^3	1×10^6
Bi-210m (a)	6×10^{-1}	2×10^{-2}	1×10^1	1×10^5
Bi-212 (a)	7×10^{-1}	6×10^{-1}	1×10^1 (б)	1×10^5 (б)
Берклий (97)				
Bk-247	8×10^0	8×10^{-4}	1×10^0	1×10^4
Bk-249 (a)	4×10^1	3×10^{-1}	1×10^3	1×10^6
Бром (35)				

Радионуклид (атомный номер)	A ₁ , ТБк	A ₂ , ТБк	Предел удельной активности для материала, на который распространяется исключение, Бк/г	Предел активности для груза, на который распространяется исключение, Бк
Br-76	4×10^{-1}	4×10^{-1}	1×10^1	1×10^5
Br-77	3×10^0	3×10^0	1×10^2	1×10^6
Br-82	4×10^{-1}	4×10^{-1}	1×10^1	1×10^6
Углерод (6)				
C-11	1×10^0	6×10^{-1}	1×10^1	1×10^6
C-14	4×10^1	3×10^0	1×10^4	1×10^7
Кальций (20)				
Ca-41	Не ограничено	Не ограничено	1×10^5	1×10^7
Ca-45	4×10^1	1×10^0	1×10^4	1×10^7
Ca-47 (a)	3×10^0	3×10^{-1}	1×10^1	1×10^6
Кадмий (48)				
Cd-109	3×10^1	2×10^0	1×10^4	1×10^6
Cd-113m	4×10^1	5×10^{-1}	1×10^3	1×10^6
Cd-115 (a)	3×10^0	4×10^{-1}	1×10^2	1×10^6
Cd-115m	5×10^{-1}	5×10^{-1}	1×10^3	1×10^6
Церий (58)				
Ce-139	7×10^0	2×10^0	1×10^2	1×10^6
Ce-141	2×10^1	6×10^{-1}	1×10^2	1×10^7
Ce-143	9×10^{-1}	6×10^{-1}	1×10^2	1×10^6
Ce-144 (a)	2×10^{-1}	2×10^{-1}	1×10^2 (б)	1×10^5 (б)
Калифорний (98)				
Cf-248	4×10^1	6×10^{-3}	1×10^1	1×10^4
Cf-249	3×10^0	8×10^{-4}	1×10^0	1×10^3
Cf-250	2×10^1	2×10^{-3}	1×10^1	1×10^4
Cf-251	7×10^0	7×10^{-4}	1×10^0	1×10^3
Cf-252	1×10^{-1}	3×10^{-3}	1×10^1	1×10^4
Cf-253 (a)	4×10^1	4×10^{-2}	1×10^2	1×10^5
Cf-254	1×10^{-3}	1×10^{-3}	1×10^0	1×10^3
Хлор (17)				
Cl-36	1×10^1	6×10^{-1}	1×10^4	1×10^6
Cl-38	2×10^{-1}	2×10^{-1}	1×10^1	1×10^5
Кюрий (96)				
Cm-240	4×10^1	2×10^{-2}	1×10^2	1×10^5
Cm-241	2×10^0	1×10^0	1×10^2	1×10^6
Cm-242	4×10^1	1×10^{-2}	1×10^2	1×10^5
Cm-243	9×10^0	1×10^{-3}	1×10^0	1×10^4
Cm-244	2×10^1	2×10^{-3}	1×10^1	1×10^4
Cm-245	9×10^0	9×10^{-4}	1×10^0	1×10^3
Cm-246	9×10^0	9×10^{-4}	1×10^0	1×10^3
Cm-247 (a)	3×10^0	1×10^{-3}	1×10^0	1×10^4
Cm-248	2×10^{-2}	3×10^{-4}	1×10^0	1×10^3
Кобальт (27)				
Co-55	5×10^{-1}	5×10^{-1}	1×10^1	1×10^6
Co-56	3×10^{-1}	3×10^{-1}	1×10^1	1×10^5
Co-57	1×10^1	1×10^1	1×10^2	1×10^6
Co-58	1×10^0	1×10^0	1×10^1	1×10^6
Co-58m	4×10^1	4×10^1	1×10^4	1×10^7
Co-60	4×10^{-1}	4×10^{-1}	1×10^1	1×10^5
Хром (24)				
Cr-51	3×10^1	3×10^1	1×10^3	1×10^7
Цезий (55)				
Cs-129	4×10^0	4×10^0	1×10^2	1×10^5
Cs-131	3×10^1	3×10^1	1×10^3	1×10^6
Cs-132	1×10^0	1×10^0	1×10^1	1×10^5

Радионуклид (атомный номер)	A ₁ , ТБк	A ₂ , ТБк	Предел удельной активности для материала, на который распространяется исключение, Бк/г	Предел активности для груза, на который распространяется исключение, Бк
Cs-134	7×10^{-1}	7×10^{-1}	1×10^1	1×10^4
Cs-134m	4×10^1	6×10^{-1}	1×10^3	1×10^5
Cs-135	4×10^1	1×10^0	1×10^4	1×10^7
Cs-136	5×10^{-1}	5×10^{-1}	1×10^1	1×10^5
Cs-137 (a)	2×10^0	6×10^{-1}	1×10^1 (б)	1×10^4 (б)
Медь (29)				
Cu-64	6×10^0	1×10^0	1×10^2	1×10^5
Cu-67	1×10^1	7×10^{-1}	1×10^2	1×10^5
Диспрозий (66)				
Dy-159	2×10^1	2×10^1	1×10^3	1×10^7
Dy-165	9×10^{-1}	6×10^{-1}	1×10^3	1×10^5
Dy-166 (a)	9×10^{-1}	3×10^{-1}	1×10^3	1×10^5
Эрбий (68)				
Er-169	4×10^1	1×10^0	1×10^4	1×10^7
Er-171	8×10^{-1}	5×10^{-1}	1×10^2	1×10^5
Европий (63)				
Eu-147	2×10^0	2×10^0	1×10^2	1×10^5
Eu-148	5×10^{-1}	5×10^{-1}	1×10^1	1×10^5
Eu-149	2×10^1	2×10^1	1×10^2	1×10^7
Eu-150 (короткоживущий)	2×10^0	7×10^{-1}	1×10^3	1×10^5
Eu-150 (долгоживущий)	7×10^{-1}	7×10^{-1}	1×10^1	1×10^5
Eu-152	1×10^0	1×10^0	1×10^1	1×10^5
Eu-152m	8×10^{-1}	8×10^{-1}	1×10^2	1×10^5
Eu-154	9×10^{-1}	6×10^{-1}	1×10^1	1×10^5
Eu-155	2×10^1	3×10^0	1×10^2	1×10^7
Eu-156	7×10^{-1}	7×10^{-1}	1×10^1	1×10^5
Фтор (9)				
F-18	1×10^0	6×10^{-1}	1×10^1	1×10^5
Железо (26)				
Fe-52 (a)	3×10^{-1}	3×10^{-1}	1×10^1	1×10^5
Fe-55	4×10^1	4×10^1	1×10^4	1×10^5
Fe-59	9×10^{-1}	9×10^{-1}	1×10^1	1×10^5
Fe-60 (a)	4×10^1	2×10^{-1}	1×10^2	1×10^5
Галлий (31)				
Ga-67	7×10^0	3×10^0	1×10^2	1×10^5
Ga-68	5×10^{-1}	5×10^{-1}	1×10^1	1×10^5
Ga-72	4×10^{-1}	4×10^{-1}	1×10^1	1×10^5
Гадолиний (64)				
Gd-146 (a)	5×10^{-1}	5×10^{-1}	1×10^1	1×10^5
Gd-148	2×10^1	2×10^{-3}	1×10^1	1×10^4
Gd-153	1×10^1	9×10^0	1×10^2	1×10^7
Gd-159	3×10^0	6×10^{-1}	1×10^3	1×10^5
Германий (32)				
Ge-68 (a)	5×10^{-1}	5×10^{-1}	1×10^1	1×10^5
Ge-69	1×10^0	1×10^0	1×10^1	1×10^5
Ge-71	4×10^1	4×10^1	1×10^4	1×10^8
Ge-77	3×10^{-1}	3×10^{-1}	1×10^1	1×10^5
Гафний (72)				
Hf-172 (a)	6×10^{-1}	6×10^{-1}	1×10^1	1×10^5
Hf-175	3×10^0	3×10^0	1×10^2	1×10^5
Hf-181	2×10^0	5×10^{-1}	1×10^1	1×10^5
Hf-182	Не ограни- чено	Не ограни- чено	1×10^2	1×10^5
Ртуть (80)				

Радионуклид (атомный номер)	A ₁ , ТБк	A ₂ , ТБк	Предел удельной активности для материала, на который распространяется исключение, Бк/г	Предел активности для груза, на который распространяется исключение, Бк
Hg-194 (a)	1×10^0	1×10^0	1×10^1	1×10^5
Hg-195m (a)	3×10^0	7×10^{-1}	1×10^2	1×10^5
Hg-197	2×10^1	1×10^1	1×10^2	1×10^7
Hg-197m	1×10^1	4×10^{-1}	1×10^2	1×10^5
Hg-203	5×10^0	1×10^0	1×10^2	1×10^5
Гольмий (67)				
Ho-166	4×10^{-1}	4×10^{-1}	1×10^3	1×10^5
Ho-166m	6×10^{-1}	5×10^{-1}	1×10^1	1×10^5
Йод (53)				
I-123	6×10^0	3×10^0	1×10^2	1×10^7
I-124	1×10^0	1×10^0	1×10^1	1×10^5
I-125	2×10^1	3×10^0	1×10^3	1×10^5
I-126	2×10^0	1×10^0	1×10^2	1×10^5
I-129	Не ограни- чено	Не ограни- чено	1×10^2	1×10^5
I-131	3×10^0	7×10^{-1}	1×10^2	1×10^5
I-132	4×10^{-1}	4×10^{-1}	1×10^1	1×10^5
I-133	7×10^{-1}	6×10^{-1}	1×10^1	1×10^5
I-134	3×10^{-1}	3×10^{-1}	1×10^1	1×10^5
I-135 (a)	6×10^{-1}	6×10^{-1}	1×10^1	1×10^5
Индий (49)				
In-111	3×10^0	3×10^0	1×10^2	1×10^5
In-113m	4×10^0	2×10^0	1×10^2	1×10^5
In-114m (a)	1×10^1	5×10^{-1}	1×10^2	1×10^5
In-115m	7×10^0	1×10^0	1×10^2	1×10^5
Иридий (77)				
Ir-189 (a)	1×10^1	1×10^1	1×10^2	1×10^7
Ir-190	7×10^{-1}	7×10^{-1}	1×10^1	1×10^5
Ir-192	1×10^0 (c)	6×10^{-1}	1×10^1	1×10^4
Ir-193m	4×10^1	4×10^0	1×10^4	1×10^7
Ir-194	3×10^{-1}	3×10^{-1}	1×10^2	1×10^5
Калий (19)				
K-40	9×10^{-1}	9×10^{-1}	1×10^2	1×10^5
K-42	2×10^{-1}	2×10^{-1}	1×10^2	1×10^5
K-43	7×10^{-1}	6×10^{-1}	1×10^1	1×10^5
Криптон (36)				
Kr-79	4×10^0	2×10^0	1×10^3	1×10^5
Kr-81	4×10^1	4×10^1	1×10^4	1×10^7
Kr-85	1×10^1	1×10^1	1×10^5	1×10^4
Kr-85m	8×10^0	3×10^0	1×10^3	1×10^{10}
Kr-87	2×10^{-1}	2×10^{-1}	1×10^2	1×10^9
Лантан (57)				
La-137	3×10^1	6×10^0	1×10^3	1×10^7
La-140	4×10^{-1}	4×10^{-1}	1×10^1	1×10^5
Лютеций (71)				
Lu-172	6×10^{-1}	6×10^{-1}	1×10^1	1×10^5
Lu-173	8×10^0	8×10^0	1×10^2	1×10^7
Lu-174	9×10^0	9×10^0	1×10^2	1×10^7
Lu-174m	2×10^1	1×10^1	1×10^2	1×10^7
Lu-177	3×10^1	7×10^{-1}	1×10^3	1×10^7
Магний (12)				
Mg-28 (a)	3×10^{-1}	3×10^{-1}	1×10^1	1×10^5
Марганец (25)				
Mn-52	3×10^{-1}	3×10^{-1}	1×10^1	1×10^5
Mn-53	Не ограни-	Не ограни-	1×10^4	1×10^9

Радионуклид (атомный номер)	A ₁ , ТБк	A ₂ , ТБк	Предел удельной активности для материала, на который распространяется исключение, Бк/г	Предел активности для груза, на который распространяется исключение, Бк
	чено	чено		
Mn-54	1×10^0	1×10^0	1×10^1	1×10^6
Mn-56	3×10^{-1}	3×10^{-1}	1×10^1	1×10^5
Молибден (42)				
Mo-93	4×10^1	2×10^1	1×10^3	1×10^8
Mo-99 (a)	1×10^0	6×10^{-1}	1×10^2	1×10^6
Азот (7)				
N-13	9×10^{-1}	6×10^{-1}	1×10^2	1×10^9
Натрий (11)				
Na-22	5×10^{-1}	5×10^{-1}	1×10^1	1×10^6
Na-24	2×10^{-1}	2×10^{-1}	1×10^1	1×10^5
Ниобий (41)				
Nb-93m	4×10^1	3×10^1	1×10^4	1×10^7
Nb-94	7×10^{-1}	7×10^{-1}	1×10^1	1×10^6
Nb-95	1×10^0	1×10^0	1×10^1	1×10^6
Nb-97	9×10^{-1}	6×10^{-1}	1×10^1	1×10^6
Неодим (60)				
Nd-147	6×10^0	6×10^{-1}	1×10^2	1×10^6
Nd-149	6×10^{-1}	5×10^{-1}	1×10^2	1×10^6
Никель (28)				
Ni-57	6×10^{-1}	6×10^{-1}	1×10^1	1×10^6
Ni-59	Не ограни- чено	Не ограни- чено	1×10^4	1×10^8
Ni-63	4×10^1	3×10^1	1×10^5	1×10^8
Ni-65	4×10^{-1}	4×10^{-1}	1×10^1	1×10^6
Нептуний (93)				
Np-235	4×10^1	4×10^1	1×10^3	1×10^7
Np-236 (короткоживущий)	2×10^1	2×10^0	1×10^3	1×10^7
Np-236 (долгоживущий)	9×10^0	2×10^{-2}	1×10^2	1×10^5
Np-237	2×10^1	2×10^{-3}	1×10^0 (б)	1×10^3 (б)
Np-239	7×10^0	4×10^{-1}	1×10^2	1×10^7
Осмий (76)				
Os-185	1×10^0	1×10^0	1×10^1	1×10^6
Os-191	1×10^1	2×10^0	1×10^2	1×10^7
Os-191m	4×10^1	3×10^1	1×10^3	1×10^7
Os-193	2×10^0	6×10^{-1}	1×10^2	1×10^6
Os-194 (a)	3×10^{-1}	3×10^{-1}	1×10^2	1×10^5
Фосфор (15)				
P-32	5×10^{-1}	5×10^{-1}	1×10^3	1×10^5
P-33	4×10^1	1×10^0	1×10^5	1×10^8
Протактиний (91)				
Pa-230 (a)	2×10^0	7×10^{-2}	1×10^1	1×10^6
Pa-231	4×10^0	4×10^{-4}	1×10^0	1×10^3
Pa-233	5×10^0	7×10^{-1}	1×10^2	1×10^7
Свинец (82)				
Pb-201	1×10^0	1×10^0	1×10^{-1}	1×10^6
Pb-202	4×10^1	2×10^1	1×10^3	1×10^6
Pb-203	4×10^0	3×10^0	1×10^2	1×10^6
Pb-205	Не ограни- чено	Не ограни- чено	1×10^4	1×10^7
Pb-210 (a)	1×10^0	5×10^{-2}	1×10^1 (б)	1×10^4 (б)
Pb-212 (a)	7×10^{-1}	2×10^{-1}	1×10^1 (б)	1×10^5 (б)
Палладий (46)				
Pd-103 (a)	4×10^1	4×10^1	1×10^3	1×10^8
Pd-107	Не ограни-	Не ограни-	1×10^5	1×10^8

Радионуклид (атомный номер)	A ₁ , ТБк	A ₂ , ТБк	Предел удельной активности для материала, на который распространяется исключение, Бк/г	Предел активности для груза, на который распространяется исключение, Бк
	чено	чено		
Pd-109	2×10^0	5×10^{-1}	1×10^3	1×10^6
Прометий (61)				
Pm-143	3×10^0	3×10^0	1×10^2	1×10^6
Pm-144	7×10^{-1}	7×10^{-1}	1×10^1	1×10^6
Pm-145	3×10^1	1×10^1	1×10^3	1×10^7
Pm-147	4×10^1	2×10^0	1×10^4	1×10^7
Pm-148m (a)	8×10^{-1}	7×10^{-1}	1×10^1	1×10^6
Pm-149	2×10^0	6×10^{-1}	1×10^3	1×10^6
Pm-151	2×10^0	6×10^{-1}	1×10^2	1×10^6
Полоний (84)				
Po-210	4×10^1	2×10^{-2}	1×10^1	1×10^4
Празеодим (59)				
Pt-142	4×10^{-1}	4×10^{-1}	1×10^2	1×10^5
Pt-143	3×10^0	6×10^{-1}	1×10^4	1×10^6
Платина (78)				
Pt-188 (a)	1×10^0	8×10^{-1}	1×10^1	1×10^5
Pt-191	4×10^0	3×10^0	1×10^2	1×10^6
Pt-193	4×10^1	4×10^1	1×10^4	1×10^7
Pt-193m	4×10^1	5×10^{-1}	1×10^3	1×10^7
Pt-195m	1×10^1	5×10^{-1}	1×10^2	1×10^6
Pt-197	2×10^1	6×10^{-1}	1×10^3	1×10^6
Pt-197m	1×10^1	6×10^{-1}	1×10^2	1×10^6
Плутоний (94)				
Pu-236	3×10^1	3×10^{-3}	1×10^1	1×10^4
Pu-237	2×10^1	2×10^1	1×10^3	1×10^7
Pu-238	1×10^1	1×10^{-3}	1×10^0	1×10^4
Pu-239	1×10^1	1×10^{-3}	1×10^0	1×10^4
Pu-240	1×10^1	1×10^{-3}	1×10^0	1×10^3
Pu-241 (a)	4×10^1	6×10^{-2}	1×10^2	1×10^5
Pu-242	1×10^1	1×10^{-3}	1×10^0	1×10^4
Pu-244 (a)	4×10^{-1}	1×10^{-3}	1×10^0	1×10^4
Радий (88)				
Ra-223 (a)	4×10^{-1}	7×10^{-3}	1×10^2 (б)	1×10^5 (б)
Ra-224 (a)	4×10^{-1}	2×10^{-2}	1×10^1 (б)	1×10^5 (б)
Ra-225 (a)	2×10^{-1}	4×10^{-3}	1×10^2	1×10^5
Ra-226 (a)	2×10^{-1}	3×10^{-3}	1×10^1 (б)	1×10^4 (б)
Ra-228 (a)	6×10^{-1}	2×10^{-2}	1×10^1 (б)	1×10^5 (б)
Рубидий (37)				
Rb-81	2×10^0	8×10^{-1}	1×10^1	1×10^6
Rb-83 (a)	2×10^0	2×10^0	1×10^2	1×10^6
Rb-84	1×10^0	1×10^0	1×10^1	1×10^6
Rb-86	5×10^{-1}	5×10^{-1}	1×10^2	1×10^5
Rb-87	Неограни- чено	Неограни- чено	1×10^4	1×10^7
Rb (природный)	Неограни- чено	Неограни- чено	1×10^4	1×10^7
Рений (75)				
Re-184	1×10^0	1×10^0	1×10^1	1×10^6
Re-184m	3×10^0	1×10^0	1×10^2	1×10^6
Re-186	2×10^0	6×10^{-1}	1×10^3	1×10^6
Re-187	Не ограни- чено	Не ограни- чено	1×10^6	1×10^9
Re-188	4×10^{-1}	4×10^{-1}	1×10^2	1×10^5
Re-189 (a)	3×10^0	6×10^{-1}	1×10^2	1×10^6

Радионуклид (атомный номер)	A ₁ , ТБк	A ₂ , ТБк	Предел удельной активности для материала, на который распространяется исключение, Бк/г	Предел активности для груза, на который распространяется исключение, Бк
Re (природный)	Не ограни- чено	Не ограни- чено	1×10^6	1×10^9
Родий (45)				
Rh-99	2×10^0	2×10^0	1×10^1	1×10^5
Rh-101	4×10^0	3×10^0	1×10^2	1×10^7
Rh-102	5×10^{-1}	5×10^{-1}	1×10^1	1×10^5
Rh-102m	2×10^0	2×10^0	1×10^2	1×10^5
Rh-103m	4×10^1	4×10^1	1×10^4	1×10^8
Rh-105	1×10^1	8×10^{-1}	1×10^2	1×10^7
Радон (86)				
Rn-222 (a)	3×10^{-1}	4×10^{-3}	1×10^1 (б)	1×10^8 (б)
Рутений (44)				
Ru-97	5×10^0	5×10^0	1×10^2	1×10^7
Ru-103 (a)	2×10^0	2×10^0	1×10^2	1×10^5
Ru-105	1×10^0	6×10^{-1}	1×10^1	1×10^5
Ru-106 (a)	2×10^{-1}	2×10^{-1}	1×10^2 (б)	1×10^5 (б)
Сера (16)				
S-35	4×10^1	3×10^0	1×10^5	1×10^8
Сурьма (51)				
Sb-122	4×10^{-1}	4×10^{-1}	1×10^2	1×10^4
Sb-124	6×10^{-1}	6×10^{-1}	1×10^1	1×10^5
Sb-125	2×10^0	1×10^0	1×10^2	1×10^5
Sb-126	4×10^{-1}	4×10^{-1}	1×10^1	1×10^5
Скандий (21)				
Sc-44	5×10^{-1}	5×10^{-1}	1×10^1	1×10^5
Sc-46	5×10^{-1}	5×10^{-1}	1×10^1	1×10^5
Sc-47	1×10^1	7×10^{-1}	1×10^2	1×10^5
Sc-48	3×10^{-1}	3×10^{-1}	1×10^1	1×10^5
Селен (34)				
Se-75	3×10^0	3×10^0	1×10^2	1×10^5
Se-79	4×10^1	2×10^0	1×10^4	1×10^7
Кремний (14)				
Si-31	6×10^{-1}	6×10^{-1}	1×10^3	1×10^5
Si-32	4×10^1	5×10^{-1}	1×10^3	1×10^5
Самарий (62)				
Sm-145	1×10^1	1×10^1	1×10^2	1×10^7
Sm-147	Не ограни- чено	Не ограни- чено	1×10^1	1×10^4
Sm-151	4×10^1	1×10^1	1×10^4	1×10^8
Sm-153	9×10^0	6×10^{-1}	1×10^2	1×10^5
Олово (50)				
Sn-113 (a)	4×10^0	2×10^0	1×10^3	1×10^7
Sn-117m	7×10^0	4×10^{-1}	1×10^2	1×10^5
Sn-119m	4×10^1	3×10^1	1×10^3	1×10^7
Sn-121m (a)	4×10^1	9×10^{-1}	1×10^3	1×10^7
Sn-123	8×10^{-1}	6×10^{-1}	1×10^3	1×10^5
Sn-125	4×10^{-1}	4×10^{-1}	1×10^2	1×10^5
Sn-126 (a)	6×10^{-1}	4×10^{-1}	1×10^1	1×10^5
Стронций (38)				
Sr-82 (a)	2×10^{-1}	2×10^{-1}	1×10^1	1×10^5
Sr-83	1×10^0	1×10^0	1×10^1	1×10^5
Sr-85	2×10^0	2×10^0	1×10^2	1×10^5
Sr-85m	5×10^0	5×10^0	1×10^2	1×10^7
Sr-87m	3×10^0	3×10^0	1×10^2	1×10^5
Sr-89	6×10^{-1}	6×10^{-1}	1×10^3	1×10^5

Радионуклид (атомный номер)	A ₁ , ТБк	A ₂ , ТБк	Предел удельной активности для материала, на который распространяется исключение, Бк/г	Предел активности для груза, на который распространяется исключение, Бк
Sr-90 (a)	3×10^{-1}	3×10^{-1}	1×10^2 (б)	1×10^4 (б)
Sr-91 (a)	3×10^{-1}	3×10^{-1}	1×10^1	1×10^5
Sr-92 (a)	1×10^0	3×10^{-1}	1×10^1	1×10^6
Тритий (1)				
T(H-3)	4×10^1	4×10^1	1×10^6	1×10^9
Тантал (73)				
Ta-178 (долгоживущий)	1×10^0	8×10^{-1}	1×10^1	1×10^6
Ta-179	3×10^1	3×10^1	1×10^3	1×10^7
Ta-182	9×10^{-1}	5×10^{-1}	1×10^1	1×10^4
Тербий (65)				
Tb-149	8×10^{-1}	8×10^{-1}	1×10^1	1×10^6
Tb-157	4×10^1	4×10^1	1×10^4	1×10^7
Tb-158	1×10^0	1×10^0	1×10^1	1×10^6
Tb-160	1×10^0	6×10^{-1}	1×10^1	1×10^6
Tb-161	3×10^1	7×10^{-1}	1×10^3	1×10^6
Технеций (43)				
Tc-95m (a)	2×10^0	2×10^0	1×10^1	1×10^6
Tc-96	4×10^{-1}	4×10^{-1}	1×10^1	1×10^6
Tc-96m (a)	4×10^{-1}	4×10^{-1}	1×10^3	1×10^7
Tc-97	Не ограни- чено	Не ограни- чено	1×10^3	1×10^8
Tc-97m	4×10^1	1×10^0	1×10^3	1×10^7
Tc-98	8×10^{-1}	7×10^{-1}	1×10^1	1×10^6
Tc-99	4×10^1	9×10^{-1}	1×10^4	1×10^7
Tc-99m	1×10^1	4×10^0	1×10^2	1×10^7
Теллур (52)				
Te-121	2×10^0	2×10^0	1×10^1	1×10^6
Te-121m	5×10^0	3×10^0	1×10^2	1×10^6
Te-123m	8×10^0	1×10^0	1×10^2	1×10^7
Te-125m	2×10^1	9×10^{-1}	1×10^3	1×10^7
Te-127	2×10^1	7×10^{-1}	1×10^3	1×10^6
Te-127m (a)	2×10^1	5×10^{-1}	1×10^3	1×10^7
Te-129	7×10^{-1}	6×10^{-1}	1×10^2	1×10^6
Te-129m (a)	8×10^{-1}	4×10^{-1}	1×10^3	1×10^6
Te-131m (a)	7×10^{-1}	5×10^{-1}	1×10^1	1×10^6
Te-132 (a)	5×10^{-1}	4×10^{-1}	1×10^2	1×10^7
Торий (90)				
Th-227	1×10^1	5×10^{-3}	1×10^1	1×10^4
Th-228 (a)	5×10^{-1}	1×10^{-3}	1×10^0 (б)	1×10^4 (б)
Th-229	5×10^0	5×10^{-4}	1×10^0 (б)	1×10^3 (б)
Th-230	1×10^1	1×10^{-3}	1×10^0	1×10^4
Th-231	4×10^1	2×10^{-2}	1×10^3	1×10^7
Th-232	Не ограни- чено	Не ограни- чено	1×10^1	1×10^4
Th-234 (a)	3×10^{-1}	3×10^{-1}	1×10^3 (б)	1×10^5 (б)
Th (природный)	Не ограни- чено	Не ограни- чено	1×10^0 (б)	1×10^3 (б)
Титан (22)				
Ti-44 (a)	5×10^{-1}	4×10^{-1}	1×10^1	1×10^5
Таллий (81)				
Tl-200	9×10^{-1}	9×10^{-1}	1×10^1	1×10^6
Tl-201	1×10^1	4×10^0	1×10^2	1×10^6
Tl-202	2×10^0	2×10^0	1×10^2	1×10^6
Tl-204	1×10^1	7×10^{-1}	1×10^4	1×10^4
Тулий (69)				

Радионуклид (атомный номер)	A ₁ , ТБк	A ₂ , ТБк	Предел удельной активности для материала, на который распространяется исключение, Бк/г	Предел активности для груза, на который распространяется исключение, Бк
Tm-167	7×10^0	8×10^{-1}	1×10^2	1×10^5
Tm-170	3×10^0	6×10^{-1}	1×10^3	1×10^6
Tm-171	4×10^1	4×10^1	1×10^4	1×10^8
Уран (92)				
U-230 (быстрое легочное поглощение) (а), (г)	4×10^1	1×10^{-1}	1×10^1 (б)	1×10^5 (б)
U-230 (среднее легочное поглощение) (а), (д)	4×10^1	4×10^{-3}	1×10^1	1×10^4
U-230 (медленное легочное поглощение) (а), (е)	3×10^1	3×10^{-3}	1×10^1	1×10^4
U-232 (быстрое легочное поглощение) (г)	4×10^1	1×10^{-2}	1×10^0 (б)	1×10^3 (б)
U-232 (среднее легочное поглощение) (д)	4×10^1	7×10^{-3}	1×10^1	1×10^4
U-232 (медленное легочное поглощение) (е)	1×10^1	1×10^{-3}	1×10^1	1×10^4
U-233 (быстрое легочное поглощение) (г)	4×10^1	9×10^{-2}	1×10^1	1×10^4
U-233 (среднее легочное поглощение) (д)	4×10^1	2×10^{-2}	1×10^2	1×10^5
U-233 (медленное легочное поглощение) (е)	4×10^1	6×10^{-3}	1×10^1	1×10^5
U-234 (быстрое легочное поглощение) (г)	4×10^1	9×10^{-2}	1×10^1	1×10^4
U-234 (среднее легочное поглощение) (д)	4×10^1	2×10^{-2}	1×10^2	1×10^5
U-234 (медленное легочное поглощение) (е)	4×10^1	6×10^{-3}	1×10^1	1×10^5
U-235 (все типы легочного поглощения) (а), (г), (д), (е)	Не ограни- чено	Не ограни- чено	1×10^1 (б)	1×10^4 (б)
U-236 (быстрое легочное поглощение) (г)	Не ограни- чено	Не ограни- чено	1×10^1	1×10^4
U-236 (среднее легочное поглощение) (д)	4×10^1	2×10^{-2}	1×10^2	1×10^5
U-236 (медленное легочное поглощение) (е)	4×10^1	6×10^{-3}	1×10^1	1×10^4
U-238 (все типы легочного поглощения) (г), (д), (е)	Не ограни- чено	Не ограни- чено	1×10^1 (б)	1×10^4 (б)
U (природный)	Не ограни- чено	Не ограни- чено	1×10^0 (б)	1×10^3 (б)
U (обогащенный до 20% или менее) (ж)	Не ограни- чено	Не ограни- чено	1×10^0	1×10^3
U (обедненный)	Не ограни- чено	Не ограни- чено	1×10^0	1×10^3
Ванадий (23)				
V-48	4×10^{-1}	4×10^{-1}	1×10^1	1×10^5
V-49	4×10^1	4×10^1	1×10^4	1×10^7
Вольфрам (74)				
W-178 (а)	9×10^0	5×10^0	1×10^1	1×10^6
W-181	3×10^1	3×10^1	1×10^3	1×10^7
W-185	4×10^1	8×10^{-1}	1×10^4	1×10^7
W-187	2×10^0	6×10^{-1}	1×10^2	1×10^6
W-188 (а)	4×10^{-1}	3×10^{-1}	1×10^2	1×10^5
Ксенон (54)				
Xe-122 (а)	4×10^{-1}	4×10^{-1}	1×10^2	1×10^9
Xe-123	2×10^0	7×10^{-1}	1×10^2	1×10^9

Радионуклид (атомный номер)	A ₁ , ТБк	A ₂ , ТБк	Предел удельной активности для материала, на который распространяется исключение, Бк/г	Предел активности для груза, на который распространяется исключение, Бк
Xe-127	4×10^0	2×10^0	1×10^3	1×10^5
Xe-131m	4×10^1	4×10^1	1×10^4	1×10^4
Xe-133	2×10^1	1×10^1	1×10^3	1×10^4
Xe-135	3×10^0	2×10^0	1×10^3	1×10^{10}
Иттрий (39)				
Y-87 (a)	1×10^0	1×10^0	1×10^1	1×10^5
Y-88	4×10^{-1}	4×10^{-1}	1×10^1	1×10^5
Y-90	3×10^{-1}	3×10^{-1}	1×10^3	1×10^5
Y-91	6×10^{-1}	6×10^{-1}	1×10^3	1×10^5
Y-91m	2×10^0	2×10^0	1×10^2	1×10^5
Y-92	2×10^{-1}	2×10^{-1}	1×10^2	1×10^5
Y-93	3×10^{-1}	3×10^{-1}	1×10^2	1×10^5
Иттербий (70)				
Yb-169	4×10^0	1×10^0	1×10^2	1×10^7
Yb-175	3×10^1	9×10^{-1}	1×10^3	1×10^7
Цинк (30)				
Zn-65	2×10^0	2×10^0	1×10^1	1×10^5
Zn-69	3×10^0	6×10^{-1}	1×10^4	1×10^5
Zn-69m (a)	3×10^0	6×10^{-1}	1×10^2	1×10^5
Цирконий (40)				
Zr-88	3×10^0	3×10^0	1×10^2	1×10^5
Zr-93	Не ограни- чено	Не ограни- чено	1×10^3 (б)	1×10^7 (б)
Zr-95 (a)	2×10^0	8×10^{-1}	1×10^1	1×10^5
Zr-97 (a)	4×10^{-1}	4×10^{-1}	1×10^1 (б)	1×10^5 (б)

- а) Значения A₁ и/или A₂ данных материнских радионуклидов включают вклад от различных радионуклидов из которых состоит цепочка радиоактивного распада с периодом полураспада менее 10 суток в соответствии с нижеприведенным списком:

Mg-28	Al-28
Ar-42	K-42
Ca-47	Sc-47
Ti-44	Sc-44
Fe-52	Mn-52m
Fe-60	Co-60m
Zn-69m	Zn-69
Ge-68	Ga-68
Rb-83	Kr-83m
Sr-82	Rb-82
Sr-90	Y-90
Sr-91	Y-91m
Sr-92	Y-92
Y-87	Sr-87m
Zr-95	Nb-95m
Zr-97	Nb-97m, Nb-97
Mo-99	Tc-99m
Tc-95m	Tc-95
Tc-96m	Tc-96
Ru-103	Rh-103m

Ru-106	Rh-106
Pd-103	Rh-103m
Ag-108m	Ag-108
Ag-110m	Ag-110
Cd-115	In-115m
In-114m	In-114
Sn-113	In-113m
Sn-121m	Sn-121
Sn-126	Sb-126m
Te-118	Sb-118
Te-127m	Te-127
Te-129m	Te-129
Te-131m	Te-131
Te-132	I-132
I-135	Xe-135m
Xe-122	I-122
Cs-137	Ba-137m
Ba-131	Cs-131
Ba-140	La-140
Ce-144	Pr-144m, Pr-144
Pm-148m	Pm-148
Gd-146	Eu-146
Dy-166	Ho-166
Hf-172	Lu-172
W-178	Ta-178
W-188	Re-188
Re-189	Os-189m
Os-194	Ir-194
Ir-189	Os-189m
Pt-188	Ir-188
Hg-194	Au-194
Hg-195m	Hg-195
Pb-210	Bi-210
Pb-212	Bi-212, Tl-208, Po-212
Bi-210m	Tl-206
Bi-212	Tl-208, Po-212
At-211	Po-211
Rn-222	Po-218, Pb-214, At-218, Bi-214, Po-214
Ra-223	Rn-219, Po-215, Pb-211, Bi-211, Po-211, Tl-207
Ra-224	Rn-220, Po-216, Pb-212, Bi-212, Tl-208, Po-212
Ra-225	Ac-225, Fr-221, At-217, Bi-213, Tl-209, Po-213, Pb-209
Ra-226	Rn-222, Po-218, Pb-214, At-218, Bi-214, Po-214
Ra-228	Ac-228
Ac-225	Fr-221, At-217, Bi-213, Tl-209, Po-213, Pb-209
Ac-227	Fr-223
Th-228	Ra-224, Rn-220, Po-216, Pb-212, Bi-212, Tl-208, Po-212
Th-234	Pa-234m, Pa-234
Pa-230	Ac-226, Th-226, Fr-222, Ra-222, Rn-218, Po-214
U-230	Th-226, Ra-222, Rn-218, Po-214

U-235	Th-231
Pu-241	U-237
Pu-244	U-240, Np-240m
Am-242m	Am-242, Np-238
Am-243	Np-239
Cm-247	Pu-243
Bk-249	Am-245
Cf-253	Cm-249

б) Ниже перечислены материнские нуклиды и их дочерние продукты, включенные в вековое равновесие (учитывается активность только материнского нуклида):

Sr-90	Y-90
Zr-93	Nb-93m
Zr-97	Nb-97
Ru-106	Rh-106
Ag-108m	Ag-108
Cs-137	Ba-137m
Ce-144	Pr-144
Ba-140	La-140
Bi-212	Tl-208 (0,36), Po-212 (0,64)
Pb-210	Bi-210, Po-210
Pb-212	Bi-212, Tl-208 (0,36), Po-212 (0,64)
Rn-222	Po-218, Pb-214, Bi-214, Po-214
Ra-223	Rn-219, Po-215, Pb-211, Bi-211, Tl-207
Ra-224	Rn-220, Po-216, Pb-212, Bi-212, Tl-208 (0,36), Po-212 (0,64)
Ra-226	Rn-222, Po-218, Pb-214, Bi-214, Po-214, Pb-210, Bi-210, Po-210
Ra-228	Ac-228
Th-228	Ra-224, Rn-220, Po-216, Pb-212, Bi-212, Tl-208 (0,36), Po-212 (0,64)
Th-229	Ra-225, Ac-225, Fr-221, At-217, Bi-213, Po-213, Pb-209
Th-природный	Ra-228, Ac-228, Th-228, Ra-224, Rn-220, Po-216, Pb-212, Bi-212, Tl-208 (0,36), Po-212 (0,64) 10 ¹¹
Th-234	Pa-234m
U-230	Th-226, Ra-222, Rn-218, Po-214
U-232	Th-228, Ra-224, Rn-220, Po-216, Pb-212, Bi-212, Tl-208 (0,36), Po-212 (0,64)
U-235	Th-231
U-238	Th-234, Pa-234m
U-природный	Th-234, Pa-234m, U-234, Th-230, Ra-226, Rn-222, Po-218, Pb-214, Bi-214, Po-214, Pb-210, Bi-210, Po-210 ¹¹
Np-237	Pa-233
Am-242m	Am-242
Am-243	Np-239

в) Количество может быть определено путем измерения скорости распада или мощности дозы на заданном расстоянии от источника.

г) Указанные значения применяются только к соединениям урана, принимающим химическую форму UF_6 , UO_2F_2 и $UO_2(NO_3)_2$ как в нормальных, так и в аварийных условиях перевозки.

¹¹ Для Th-природного материнским нуклидом является Th-232, для U-природного – U-238.

- д) Указанные значения применяются только к соединениям урана, принимающим химическую форму UO_3 , UF_4 , UCl_4 , и к шестивалентным соединениям как в нормальных, так и в аварийных условиях перевозки.
- е) Указанные значения применяются ко всем соединениям урана, кроме тех, которые указаны в подпунктах г) и д), выше.
- ж) Указанные значения применяются только к необлученному урану.

2.2.7.2.2.2 Для отдельных радионуклидов

- а) не перечисленных в таблице 2.2.7.2.2.1, определение основных значений для радионуклидов, о которых говорится в п. 2.2.7.2.2.1, должно требоваться многостороннее утверждение. В отношении данных радионуклидов предел удельной активности для материала, на который распространяется исключение, и пределы активности для грузов, на которые распространяется исключение, должны рассчитываться в соответствии с принципами, установленными в публикации "Радиационная защита и безопасность источников излучения: международные основные нормы безопасности", Серия норм безопасности МАГАТЭ, № GSR Part 3, МАГАТЭ, Вена (2014 г.). Разрешается использовать значение A_2 , рассчитанное с использованием дозового коэффициента для соответствующего типа легочного поглощения, согласно рекомендациям Международной комиссии по радиологической защите, при условии, что во внимание принимаются химические формы каждого радионуклида как в нормальных, так и в аварийных условиях перевозки. В качестве альтернативы значения для радионуклидов, приведенные в таблице 2.2.7.2.2.2, могут использоваться без утверждения компетентным органом;
- б) в приборах или изделиях, в которых радиоактивный материал содержится или является составной частью прибора или другого промышленного изделия и которые отвечают требованиям п. 2.2.7.2.4.1.3в), допустимы основные значения для радионуклидов, альтернативные тем, которые указаны в таблице 2.2.7.2.2.1 в отношении предела активности для груза, на который распространяется исключение, и требуют многостороннего утверждения. Такие альтернативные пределы активности для груза, на который распространяется исключение, должны рассчитываться в соответствии с принципами, установленными в публикации № GSR Part 3.

Таблица 2.2.7.2.2
Основные значения для неизвестных радионуклидов или смесей.

Радиоактивное содержимое	A ₁ ,	A ₂ ,	Предел удельной активности для материала, на который распространяется исключение	Предел активности для груза, на который распространяется исключение, Бк
	(ТБк)	(ТБк)	(Бк/г)	(Бк/г)
Известно, что присутствуют бета- или гамма-излучающие нуклиды	0,1	0,02	1 × 10 ¹	1 × 10 ⁴
Известно, что присутствуют альфа-излучающие нуклиды, но не эмиттеры нейтронов	0,2	9 × 10 ⁻⁵	1 × 10 ⁻¹	1 × 10 ³
Известно, что присутствуют нуклиды, излучающие нейтроны, или нет соответствующих данных	0,001	9 × 10 ⁻⁵	1 × 10 ⁻¹	1 × 10 ³

2.2.7.2.2.3 При расчете величин A₁ и A₂ для радионуклида, не указанного в таблице 2.2.7.2.2.1, одна цепочка радиоактивного распада, в которой радионуклиды присутствуют в естественных пропорциях и в которой отсутствует дочерний нуклид с периодом полураспада, превышающим либо 10 суток, либо период полураспада материнского нуклида, рассматривается как один радионуклид; принимаемая во внимание активность и применяемое значение A₁ или A₂ должны соответствовать активности и значению материнского нуклида данной цепочки. В случае цепочек радиоактивного распада, в которых какой-нибудь дочерний нуклид имеет период полураспада, превышающий 10 суток, или период полураспада материнского нуклида, материнский нуклид и такие дочерние нуклиды должны рассматриваться как смеси различных нуклидов.

2.2.7.2.2.4 В случае смесей радионуклидов основные значения, о которых говорится в п. 2.2.7.2.2.1, могут определяться следующим образом:

$$X_m = \frac{1}{\sum \frac{f(i)}{X(i)}},$$

где:

f(i) – доля активности или концентрация активности i-го радионуклида смеси;

X(i) – соответствующее значение A₁ или A₂ или, соответственно, предел удельной активности для материала, на который распространяется исключение, или предел активности для груза, на который распространяется изъятие, применительно к значению i-го радионуклида; и

X_m – производное значение A₁ или A₂ или предел удельной активности для материала, на который распространяется исключение, или предел активности для груза, на который распространяется исключение, применительно к смеси.

2.2.7.2.2.5 Когда каждый радионуклид известен, но не известны индивидуальные активности некоторых из них, эти радионуклиды можно объединять в группы, и в формулах, приведенных в п.п. 2.2.7.2.2.4 и 2.2.7.2.4.4, могут использоваться соответственно наименьшие значения для радионуклидов в каждой группе. Группы могут составляться на основе полной альфа-активности и полной бета/гамма-активности, если они известны, с использованием наименьших значений соответственно для альфа-излучателей или бета/гамма-излучателей.

2.2.7.2.2.6 В случае конкретных радионуклидов или смесей радионуклидов, по которым отсутствуют соответствующие данные, используются значения, приведенные в таблице 2.2.7.2.2.2.

2.2.7.2.3 Определение других характеристик материалов

2.2.7.2.3.1 Материал с низкой удельной активностью НУА (LSA)

2.2.7.2.3.1.1 (зарезервировано)

2.2.7.2.3.1.2 Материалы НУА (LSA) входят в одну из трех групп:

а) НУА-I (LSA-I)

- 1) урановые и ториевые руды и концентраты таких руд, а также другие руды, которые содержат радионуклиды природного происхождения;
- 2) природный уран, обедненный уран, природный торий или их составы или смеси, которые не облучены и находятся в твердом или жидком состоянии;
- 3) радиоактивные материалы, для которых величина A_2 не ограничивается. Делящийся материал может быть включен, только если он подпадает под освобождение по п. 2.2.7.2.3.5;
- 4) другие радиоактивные материалы, в которых активность распределена по всему объему и установленная средняя удельная активность не превышает более чем в 30 раз значения удельной активности, указанные в п.п. 2.2.7.2.2.1–2.2.7.2.2.6. Делящийся материал может быть включен, только если он подпадает под освобождение по п. 2.2.7.2.3.5.

б) НУА-II (LSA-II)

- 1) вода с концентрацией трития до 0,8 ТБк/л;
- 2) другие материалы, в которых активность распределена по всему объему, а установленная средняя удельная активность не превышает 10^{-4} А₂/г для твердых и газообразных веществ и 10^{-5} А₂/г для жидкостей.

в) НУА-III (LSA-III) – твердые материалы (например, связанные отходы, активированные вещества), исключая порошки, в которых:

- 1) радиоактивный материал распределен по всему объему твердого материала или группы твердых объектов либо в основном равномерно распределен в твердом сплошном связывающем материале (например, бетоне, битуме и керамике);
- 2) установленная средняя удельная активность твердого материала без учета любого защитного материала не превышает 2×10^{-3} А₂/г.

2.2.7.2.3.1.3 (зарезервировано)

2.2.7.2.3.1.4 Материал НУА-III (LSA-III) должен испытываться следующим образом:

Образец материала в твердом состоянии, представляющий полное содержимое упаковки, должен погружаться на 7 суток в воду при температуре внешней среды. Объем воды для испытаний должен быть достаточным для того, чтобы в конце 7-суточного испытания оставшийся свободный объем непоглощенной и непрореагировавшей воды составлял по меньшей мере 10% объема собственно испытываемого твердого образца. Начальное значение pH воды должно составлять 6–8, а максимальная проводимость – 1 мСм/м при 20°C. После погружения испытываемого образца на 7 суток измеряется полная активность свободного объема воды.

2.2.7.2.3.1.5 Подтверждение соответствия рабочих характеристик требованиям, изложенным в п. 2.2.7.2.3.1.4, должно осуществляться в соответствии с п.п. 6.4.12.1 и 6.4.12.2.

2.2.7.2.3.2 Объект с поверхностным радиоактивным загрязнением ОПРЗ (SCO)

ОПРЗ (SCO) относится к одной из трех групп:

а) ОПРЗ-I (SCO-I): твердый объект, на котором:

- 1) нефиксированное радиоактивное загрязнение на доступной поверхности, усредненное по площади 300 см^2 (или по всей поверхности, если ее площадь меньше 300 см^2), не превышает 4 Бк/см^2 для бета- и гамма-излучателей и альфа-излучателей низкой токсичности или $0,4 \text{ Бк/см}^2$ для всех других альфа-излучателей; и
 - 2) фиксированное радиоактивное загрязнение на доступной поверхности, усредненное по площади 300 см^2 (или по всей поверхности, если ее площадь меньше 300 см^2), не превышает $4 \times 10^4 \text{ Бк/см}^2$ для бета- и гамма-излучателей и для альфа-излучателей низкой токсичности или $4 \times 10^3 \text{ Бк/см}^2$ для всех других альфа-излучателей; и
 - 3) нефиксированное радиоактивное загрязнение плюс фиксированное радиоактивное загрязнение на недоступной поверхности, усредненное по площади 300 см^2 (или по всей поверхности, если ее площадь меньше 300 см^2), не превышает $4 \times 10^4 \text{ Бк/см}^2$ для бета- и гамма-излучателей и для альфа-излучателей низкой токсичности или $4 \times 10^3 \text{ Бк/см}^2$ для всех других альфа-излучателей.
- б) ОПРЗ-II (SCO-II): твердый объект, на котором: фиксированное или нефиксированное радиоактивное загрязнение поверхности превышает соответствующие пределы, указанные для НУА-I (SCO-I) в подпункте а) выше, и на котором:
- 1) нефиксированное радиоактивное загрязнение на доступной поверхности, усредненное по площади 300 см^2 (или по всей поверхности, если ее площадь меньше 300 см^2), не превышает 400 Бк/см^2 для бета- и гамма-излучателей и альфа-излучателей низкой токсичности или 40 Бк/см^2 для всех других альфа-излучателей; и
 - 2) фиксированное радиоактивное загрязнение на доступной поверхности, усредненное по площади 300 см^2 (или по всей поверхности, если ее площадь меньше 300 см^2), не превышает $8 \times 10^5 \text{ Бк/см}^2$ для бета- и гамма-излучателей и для альфа-излучателей низкой токсичности или $8 \times 10^4 \text{ Бк/см}^2$ для всех других альфа-излучателей;
 - 3) нефиксированное радиоактивное загрязнение плюс фиксированное радиоактивное загрязнение на недоступной поверхности, усредненное по площади 300 см^2 (или по всей поверхности, если ее площадь менее 300 см^2), не превышает $8 \times 10^5 \text{ Бк/см}^2$ для бета- и гамма-излучателей и для альфа-излучателей низкой токсичности или $8 \times 10^4 \text{ Бк/см}^2$ для всех других альфа-излучателей.
- в) ОПРЗ-III (SCO-III): крупный твердый объект, который в силу своего размера не может быть транспортирован в упаковке такого типа, которая описана в Прил. 2 к СМГС, и для которого:
- 1) все отверстия закрыты с целью предотвратить выброс радиоактивного материала при условиях, определенных в п. 4.1.9.2.4 д);
 - 2) внутренняя часть объекта поддерживается сухой, насколько практически возможно;
 - 3) нефиксированное загрязнение на внешней поверхности не превышает пределов, установленных в п. 4.1.9.1.2; и
 - 4) нефиксированное загрязнение плюс фиксированное загрязнение на недоступной поверхности, усредненное по площади 300 см^2 , не превышает $8 \times 10^5 \text{ Бк/см}^2$ для бета- и гамма-излучателей и для альфа-излучателей низкой токсичности или $8 \times 10^4 \text{ Бк/см}^2$ для всех других альфа-излучателей.

2.2.7.2.3.3 Радиоактивный материал особого вида

2.2.7.2.3.3.1 Радиоактивный материал особого вида должен иметь как минимум один размер не менее 5 мм. Если составной частью радиоактивного материала особого вида является герметичная капсула, данная капсула должна быть изготовлена таким образом, чтобы ее можно было открыть только путем разрушения. Конструкция радиоактивного материала особого вида требует одностороннего утверждения.

2.2.7.2.3.3.2 Радиоактивный материал особого вида должен обладать такими свойствами или должен быть таким, чтобы при испытаниях, указанных в п.п. 2.2.7.2.3.3.4-2.2.7.2.3.3.8, были выполнены следующие требования:

- а) он не должен ломаться или раздробляться при испытаниях на столкновение, удар и изгиб, указанных соответственно в п.п. 2.2.7.2.3.3.5 а), б), в), 2.2.7.2.3.3.6 а);
- б) он не должен плавиться или рассеиваться при соответствующих тепловых испытаниях, указанных соответственно в п.п. 2.2.7.2.3.3.5 г) или 2.2.7.2.3.3.6 б); и
- в) активность воды при испытаниях на выщелачивание согласно п.п. 2.2.7.2.3.3.7 и 2.2.7.2.3.3.8 не должна превышать 2 кБк; или же для закрытых источников степень утечки после соответствующих испытаний методом оценки объемной утечки, указанных в стандарте ISO 9978:1992 «Радиационная защита – Закрытые радиоактивные источники – Методы испытания на утечку», не должна превышать соответствующего допустимого порога, согласованного компетентным органом.

2.2.7.2.3.3.3 Подтверждение соответствия рабочих характеристик требованиям, изложенным в п. 2.2.7.2.3.3.2, должно осуществляться в соответствии с п.п. 6.4.12.1 и 6.4.12.2.

2.2.7.2.3.3.4 Образцы, представляющие собой или имитирующие радиоактивный материал особого вида, должны подвергаться испытанию на столкновение, испытанию на удар, испытанию на изгиб и тепловому испытанию, которое предусматривается в п. 2.2.7.2.3.3.5, или альтернативным испытаниям, предписанным в п. 2.2.7.2.3.3.6. Для каждого из этих испытаний может использоваться отдельный образец. После каждого испытания должна проводиться оценка образца методом выщелачивания или определения объема утечки, который должен быть не менее чувствительным, чем методы, указанные в п. 2.2.7.2.3.3.7 для нерассеивающегося твердого материала или в п. 2.2.7.2.3.3.8 для материала в капсуле.

2.2.7.2.3.3.5 Соответствующие методы испытаний:

- а) испытание на столкновение: образец сбрасывается на мишень с высоты 9 м. Мишень должна соответствовать предписаниям п. 6.4.14;
- б) испытание на удар: образец помещается на свинцовую пластину, лежащую на гладкой твердой поверхности, и по нему производится удар плоской стороной болванки из мягкой стали с силой, равной удару груза массой 1,4 кг при свободном падении с высоты 1 м. Нижняя часть болванки должна иметь диаметр 25 мм с краями, имеющими радиус закругления $(3,0 \pm 0,3)$ мм. Пластина из свинца твердостью 3,5–4,5 по шкале Виккерса и толщиной не более 25 мм должна иметь несколько большую поверхность, чем площадь опоры образца. Для каждого испытания на удар должна использоваться новая поверхность свинца. Удар болванкой по образцу должен производиться таким образом, чтобы нанести максимальное повреждение;
- в) испытание на изгиб: это испытание должно применяться только к удлиненным и тонким источникам, имеющим длину не менее 10 см и отношение длины к минимальной ширине не менее 10. Образец должен жестко закрепляться в горизонтальном положении, так чтобы половина его длины выступала за пределы места зажима. Положение образца должно быть таким, чтобы он получил максимальное повреждение при ударе плоской поверхностью стальной болванки по свободному концу образца. Сила удара болванки по образцу должна равняться силе удара груза массой 1,4 кг, свободно падающего с высоты 1 м. Плоская поверхность болванки должна иметь диаметр 25 мм с краями, имеющими радиус закругления $(3,0 \pm 0,3)$ мм;
- г) тепловое испытание: образец должен нагреваться на воздухе до температуры 800°C, выдерживаться при этой температуре в течение 10 минут, а затем естественно охлаждаться.

2.2.7.2.3.3.6 Образцы, представляющие собой или имитирующие радиоактивный материал, заключенный в герметичную капсулу, могут освобождаться от испытаний:

- а) предписываемых в п.п. 2.2.7.2.3.3.5 а) и б), при условии, что образцы вместо этого подвергаются испытанию на столкновение, предписываемому в стандарте ISO 2919:2012 «Радиационная защита – Закрытые радиоактивные источники – Общие требования и классификация»:

- 1) 4-го класса, при условии, что масса радиоактивного материала особого вида менее 200 г;
 - 2) 5-го класса, при условии, что масса радиоактивного материала особого вида равна более 200 г, но менее 500 г; и
- б) предписываемых в п. 2.2.7.2.3.3.5 г), при условии, что они вместо этого подвергаются тепловому испытанию 6-го класса, которое предусмотрено в стандарте ISO 2919:2012 «Радиационная защита – Закрытые радиоактивные источники – Общие требования и классификация».

2.2.7.2.3.3.7 Для образцов, представляющих собой или имитирующих нерассеивающийся твердый материал, оценка методом выщелачивания должна проводиться в следующем порядке:

- а) образец погружается на 7 суток в воду при температуре внешней среды. Объем используемой при испытании воды должен быть достаточным для того, чтобы в конце 7-суточного испытания оставшийся свободный объем непоглощенной и непрореагировавшей воды составлял по меньшей мере 10% от объема собственно твердого испытываемого образца. Начальное значение рН воды должно быть 6-8, а максимальная проводимость – 1 мСм/м при 20 °С;
- б) вода и образец нагреваются до температуры 50 ± 5 °С, а образец – выдерживается при этой температуре в течение 4 часов;
- в) затем должна замеряться активность воды;
- г) образец далее выдерживается не менее 7 суток без обдува на воздухе при температуре не менее 30 °С с относительной влажностью не менее 90%;
- д) образец затем погружается в воду с параметрами, указанными в подпункте а) выше; вода и образец нагреваются до температуры 50 ± 5 °С, и образец выдерживается при этой температуре в течение 4 часов;
- е) после этого должна измеряться активность воды.

2.2.7.2.3.3.8 Для образцов, представляющих собой или имитирующих радиоактивный материал, заключенный в герметичную капсулу, проводится либо оценка методом выщелачивания, либо оценка объемной утечки в следующем порядке:

- а) Оценка методом выщелачивания должна предусматривать следующие этапы:
 - 1) образец погружается в воду при температуре внешней среды. Начальное значение рН воды должно быть 6–8, а максимальная проводимость – 1 мСм/м при температуре 20 °С;
 - 2) вода и образец затем нагреваются до температуры 50 ± 5 °С, и образец выдерживается при этой температуре в течение 4 часов;
 - 3) затем должна измеряться активность воды;
 - 4) образец далее выдерживается в течение не менее 7 суток без обдува на воздухе при температуре не менее 30 °С с относительной влажностью не менее 90%;
 - 5) после этого процесс, указанный в подпунктах 1), 2) и 3), повторяется.
- б) Проводимая вместо этого оценка объемной утечки должна включать любое испытание из числа предписанных в стандарте ISO 9978:1992 «Радиационная защита – Закрытые радиоактивные источники – Методы испытания на утечку», при условии, что они приемлемы для компетентного органа.

2.2.7.2.3.4 *Материал с низкой способностью к рассеянию*

2.2.7.2.3.4.1 Конструкция радиоактивного материала с низкой способностью к рассеянию требует многостороннего утверждения. Радиоактивный материал с низкой способностью к рассеянию должен представлять собой такой радиоактивный материал, общее количество которого в упаковке с учетом положений п. 6.4.8.14 удовлетворяет следующим требованиям:

- а) мощность дозы на удалении 3 м от незащищенного радиоактивного материала не превышает 10 мЗв/ч;
- б) при проведении испытаний, указанных в п.п. 6.4.20.3 и 6.4.20.4, выброс в атмосферу в газообразной и аэрозольной формах частиц с аэродинамическим

эквивалентным диаметром до 100 мкм не превышает 100 А₂. Для каждого испытания может использоваться отдельный образец; и

- в) при испытании, указанном в п. 2.2.7.2.3.1.4, активность воды не превышает 100 А₂. При проведении этого испытания должно приниматься во внимание разрушающее воздействие испытаний, указанных в подпункте б), выше.

2.2.7.2.3.4.2 Материал с низкой способностью к рассеянию подвергается следующим испытаниям:

Образцы, представляющие собой или имитирующие радиоактивный материал с низкой способностью к рассеянию, подвергаются усиленному тепловому испытанию, указанному в п. 6.4.20.3, и испытанию на столкновение, указанному в п. 6.4.20.4. Для каждого из этих испытаний может использоваться отдельный образец. После каждого испытания образец должен подвергаться испытанию на выщелачивание, указанному в п. 2.2.7.2.3.1.4. После каждого испытания необходимо установить, были ли выполнены соответствующие требования, изложенные в п. 2.2.7.2.3.4.1.

2.2.7.2.3.4.3 Подтверждение соответствия рабочих характеристик требованиям, изложенным в пунктах 2.2.7.2.3.4.1 и 2.2.7.2.3.4.2, осуществляется в соответствии с положениями пунктов 6.4.12.1 и 6.4.12.2.

2.2.7.2.3.5 Делящийся материал

Делящийся материал и упаковки, содержащие делящийся материал, должны классифицироваться согласно соответствующей позиции таблицы 2.2.7.2.1.1 как «ДЕЛЯЩИЙСЯ», если они не подпадают под освобождение, предусмотренное одним из положений подпунктов а)–е) настоящего пункта, и не перевозятся в соответствии с требованиями CW33 (4.3) раздела 7.5.11. Все положения применимы только к материалу в упаковках, который отвечает требованиям п. 6.4.7.2, если данное положение конкретно не допускает неупакованный материал.

- а) Уран, обогащенный по Урану-235 максимально до 1% массы, с общим содержанием плутония и Урана-233, не превышающим 1% от массы Урана-235, при условии, что делящийся нуклиды распределены практически равномерно по всему материалу. Кроме того, если Уран-235 присутствует в виде металла, окиси или карбида, он не должен иметь упорядоченную кристаллическую решетку.
- б) Жидкие растворы уранилнитрата, обогащенного по Урану-235 максимально до 2% массы, с общим содержанием плутония и Урана-233 в количестве, не превышающем 0,002% от массы урана, и с минимальным атомным отношением азота к урану (N/U), равным 2.
- в) уран с максимальным обогащением по Урану-235 до 5% урана по массе, при условии, что:
- 1) на упаковку имеется не более 3,5 г Урана-235;
 - 2) общее содержание плутония и Урана-233 на упаковку не превышает 1% массы Урана-235;
 - 3) перевозка упаковки подлежит ограничению в отношении отправки, предусмотренному в CW33 (4.3) в) раздела 7.5.11;
- г) делящиеся нуклиды с общей массой не более 2,0 г на упаковку при условии, что перевозка данной упаковки подлежит ограничению в отношении отправки, предусмотренному в CW33 (4.3) г) раздела 7.5.11;
- д) делящиеся нуклиды с общей массой не более 45 г, упакованные или не упакованные, при соблюдении требований CW33 (4.3) д) раздела 7.5.11;
- е) делящийся материал, который отвечает требованиям CW33 (4.3) б) раздела 7.5.11, п.п. 2.2.7.2.3.6 и 5.1.5.2.1.

2.2.7.2.3.6 Делящийся материал, не подпадающий под классификацию как «ДЕЛЯЩИЙСЯ» в соответствии с п. 2.2.7.2.3.5 е), должен быть подкритичным без необходимости введения контроля накопления при условиях:

- а) предусмотренных п. 6.4.11.1а);

- б) совместимых с положениями, касающимися оценки, установленными в п.п. 6.4.11.12 б) и 6.4.11.13 б), в отношении упаковок.

2.2.7.2.4 Классификация упаковок или неупакованных материалов

Количество радиоактивного материала в упаковке не должно превышать соответствующих пределов для упаковки конкретных типов, как указывается ниже.

2.2.7.2.4.1 Классификация в качестве освобожденной упаковки

2.2.7.2.4.1.1 Упаковка может классифицироваться в качестве освобожденной упаковки, если отвечает одному из следующих условий:

- упаковка является порожней упаковкой, содержавшей ранее радиоактивный материал;
- упаковка содержит приборы или изделия, активность которых не превышает пределов, указанных в колонках 2 и 3 таблицы 2.2.7.2.4.1.2;
- упаковка содержит изделия, изготовленные из природного урана, обедненного урана или природного тория;
- упаковка содержит радиоактивный материал, не превышающий пределов активности, указанных в колонке 4 таблицы 2.2.7.2.4.1.2; или
- упаковка содержит менее 0,1 кг урана гексафторида, не превышающего пределов активности, указанных в колонке 4 таблицы 2.2.7.2.4.1.2.

2.2.7.2.4.1.2 Упаковка, содержащая радиоактивный материал, может быть классифицирована в качестве освобожденной упаковки, при условии что мощность дозы в любой точке ее внешней поверхности не превышает 5 мкЗв/ч.

Таблица 2.2.7.2.4.1.2:

Пределы активности для освобожденных упаковок

Физическое состояние содержимого	Прибор или изделие		Материалы Пределы для упаковок ^a
	Пределы для предметов ^a	Пределы для упаковок ^a	
(1)	(2)	(3)	(4)
Твердые материалы			
особого вида	$10^{-2} A_1$	A_1	$10^{-3} A_1$
других видов	$10^{-2} A_2$	A_2	$10^{-3} A_2$
Жидкости	$10^{-3} A_2$	$10^{-1} A_2$	$10^{-4} A_2$
Газы			
тритий	$2 \times 10^{-2} A_2$	$2 \times 10^{-1} A_2$	$2 \times 10^{-2} A_2$
особого вида	$10^{-3} A_1$	$10^{-2} A_1$	$10^{-3} A_1$
других видов	$10^{-3} A_2$	$10^{-2} A_2$	$10^{-3} A_2$

^a В отношении смесей радионуклидов см. п.п. 2.2.7.2.2.4 - 2.2.7.2.2.6.

2.2.7.2.4.1.3 Радиоактивный материал, содержащийся в приборе или другом промышленном изделии или являющийся их частью, может быть отнесен к № ООН 2911 МАТЕРИАЛ РАДИОАКТИВНЫЙ, ОСВОБОЖДЕННАЯ УПАКОВКА - ПРИБОРЫ или ИЗДЕЛИЯ, при условии, что:

- мощность дозы на расстоянии 10 см от любой точки внешней поверхности любого неупакованного прибора или изделия не превышает 0,1 мЗв/ч;
- каждый прибор или каждое промышленное изделие на своей внешней поверхности имеет маркировочный знак "RADIOACTIVE (РАДИОАКТИВНО)". Данный маркировочный знак не требуется для:
 - часов или устройств с радиоактивно люминесцентным покрытием;
 - потребительских товаров, которые были допущены регулирующим органом к использованию согласно п. 1.7.1.4 д) или по отдельности не превышает указанный в таблице 2.2.7.2.2.1 (колонка 5) предел активности для груза, на который распространяется изъятие, при условии, что такие товары перевозятся в упаковке, снабженной на внутренней поверхности маркировочным знаком "RADIOACTIVE (РАДИОАКТИВНО)" таким образом, что предупреждение о наличии радиоактивного материала видно при открывании упаковки; и

- 3) других приборов или изделий, которые слишком малы, чтобы на них был размещен маркировочный знак "RADIOACTIVE (РАДИОАКТИВНО)", если они перевозятся в упаковке, снабженной на ее внутренней поверхности маркировочным знаком "RADIOACTIVE (РАДИОАКТИВНО)" таким образом, что предупреждение о наличии радиоактивного материала было видно при открытии упаковки;
- в) активный материал полностью закрыт неактивными элементами (устройство, единственной функцией которого является размещение внутри него радиоактивного материала, не должно рассматриваться в качестве прибора или промышленного изделия);
- г) пределы, указанные в колонках 2 и 3 таблицы 2.2.7.2.4.1.2, не превышаются для каждого отдельного предмета и каждой упаковки, соответственно;
- д) (зарезервировано);
- е) если упаковка содержит делящийся материал, применяется одно из положений подпунктов а)–е) п. 2.2.7.2.3.5.
- 2.2.7.2.4.1.4** Радиоактивный материал в ином виде, чем указано в п. 2.2.7.2.4.1.3, и с активностью, не превышающей пределов, указанных в колонке 4 таблицы 2.2.7.2.4.1.2, может быть отнесен к № ООН 2910 МАТЕРИАЛ РАДИОАКТИВНЫЙ, ОСВОБОЖДЕННАЯ УПАКОВКА – ОГРАНИЧЕННОЕ КОЛИЧЕСТВО МАТЕРИАЛА, при условии что:
- а) упаковка сохраняет радиоактивное содержимое в обычных условиях перевозки;
- б) упаковка имеет маркировочный знак "RADIOACTIVE (РАДИОАКТИВНО)" нанесенный на:
- 1) внутреннюю поверхность так, чтобы предупреждение о наличии радиоактивного материала было видно при открывании упаковки; или
 - 2) внешнюю поверхность упаковки, когда в силу практических соображений нанести маркировку на внутреннюю поверхность невозможно;
- в) если упаковка содержит делящийся материал, применяется одно из положений подпунктов а)–е) п. 2.2.7.2.3.5.
- 2.2.7.2.4.1.5** Урана гексафторид, не превышающий пределы, указанные в колонке 4 таблицы 2.2.7.2.4.1.2, может быть отнесен к № ООН 3507 УРАНА ГЕКСАФТОРИД, РАДИОАКТИВНЫЙ МАТЕРИАЛ, ОСВОБОЖДЕННАЯ УПАКОВКА, менее 0,1 кг на упаковку, неделимый или делящийся – освобожденный, при условии, что:
- а) масса урана гексафторида в упаковке составляет менее 0,1 кг;
- б) соблюдаются условия п.п. 2.2.7.2.4.5.2 и 2.2.7.2.4.1.4 а) и б)
- 2.2.7.2.4.1.6** Изделия, изготовленные из природного урана, обедненного урана или природного тория, и изделия, в которых единственным радиоактивным материалом является необлученный природный уран, необлученный обедненный уран или необлученный природный торий, могут быть отнесены к № ООН 2909 МАТЕРИАЛ РАДИОАКТИВНЫЙ, ОСВОБОЖДЕННАЯ УПАКОВКА - ИЗДЕЛИЯ, ИЗГОТОВЛЕННЫЕ ИЗ ПРИРОДНОГО УРАНА или ОБЕДНЕННОГО УРАНА или ПРИРОДНОГО ТОРИЯ, при условии что, если внешняя поверхность урана или тория закрыта неактивной оболочкой, изготовленной из металла или какого-либо другого прочного материала.
- 2.2.7.2.4.1.7** Порожний упаковочный комплект, ранее содержавший радиоактивный материал может быть отнесен к № ООН 2908 МАТЕРИАЛ РАДИОАКТИВНЫЙ, ОСВОБОЖДЕННАЯ УПАКОВКА - ПОРОЖНИЙ УПАКОВОЧНЫЙ КОМПЛЕКТ, при условии, если:
- а) он в хорошем состоянии и надежно закрыт;
- б) внешняя поверхность любой детали с ураном или торием в его конструкции закрыта неактивной оболочкой, изготовленной из металла или какого-либо другого прочного материала;
- в) уровень нефиксированного радиоактивного загрязнения внутренних поверхностей при усреднении по любому участку в 300 см² не превышает:

- 1) 400 Бк/см² для бета- и гамма-излучателей и для альфа-излучателей низкой токсичности; и
 - 2) 40 Бк/см² для всех других альфа-излучателей;
- г) знаки опасности, которые могли быть нанесены на него в соответствии с п. 5.2.2.1.11.1, будут сняты или закрыты;
- д) если упаковка содержала делящийся материал, применяется одно из положений подпунктов а)–е) п. 2.2.7.2.3.5 или одно из положений об освобождении в п. 2.2.7.1.3..

2.2.7.2.4.2 Классификация в качестве материала с низкой удельной активностью НУА (LSA)

Радиоактивный материал может быть классифицирован в качестве материала НУА (LSA) только в том случае, если он соответствует определению материала НУА (LSA), приведенному в п. 2.2.7.1.3, и если выполнены условия п.п. 2.2.7.2.3.1, 4.1.9.2 и специального положения CW33 (2) раздела 7.5.11.

2.2.7.2.4.3 Классификация в качестве объекта с поверхностным радиоактивным загрязнением ОПРЗ (SCO)

Радиоактивный материал может быть классифицирован в качестве ОПРЗ (SCO) только в том случае, если он соответствует определению объекта ОПРЗ (SCO), приведенному в п. 2.2.7.1.3, и если выполнены условия п.п. 2.2.7.2.3.2, 4.1.9.2 и специального положения CW33 (2) раздела 7.5.11.

2.2.7.2.4.4 Классификация в качестве упаковки типа А

Упаковки, содержащие радиоактивный материал могут быть классифицированы как упаковки типа А при соблюдении следующих условий:

Упаковки типа А не должны содержать активность, превышающую одно из следующих значений:

- а) для радиоактивного материала особого вида – A_1 ;
- б) для всех других радиоактивных материалов – A_2 .

В отношении смесей радионуклидов, состав и соответствующая активность которых известны, к радиоактивному содержимому упаковки типа А применяется следующее условие:

$$\sum_i \frac{B(i)}{A_1(i)} + \sum_j \frac{C(j)}{A_2(j)} \leq 1,$$

где:

$B(i)$ - активность i -го радионуклида в качестве радиоактивного материала особого вида;

$A_1(i)$ - значение A_1 для i -го радионуклида;

$C(j)$ - активность j -го радионуклида в качестве материала, иного, чем радиоактивный материал особого вида;

$A_2(j)$ - значение A_2 для j -го радионуклида.

2.2.7.2.4.5 Классификация урана гексафторида

2.2.7.2.4.5.1 Урана гексафторид должен относиться только к:

- а) № ООН 2977 МАТЕРИАЛ РАДИОАКТИВНЫЙ, УРАНА ГЕКСАФТОРИД, ДЕЛЯЩИЙСЯ;
- б) № ООН 2978 МАТЕРИАЛ РАДИОАКТИВНЫЙ, УРАНА ГЕКСАФТОРИД, неделящийся или делящийся-освобожденный; или
- в) № ООН 3507 УРАНА ГЕКСАФТОРИД, МАТЕРИАЛ РАДИОАКТИВНЫЙ, ОСВОБОЖДЕННАЯ УПАКОВКА, менее 0,1 кг на упаковку, неделящийся или делящийся-освобожденный.

2.2.7.2.4.5.2 Содержимое упаковки с урана гексафторидом должно отвечать следующим требованиям:

- а) для №№ ООН 2977 и 2978 масса урана гексафторида не должна отличаться от допустимой для данной конструкции упаковки, а для № ООН 3507 масса урана гексафторида должна быть менее 0,1 кг;
- б) масса урана гексафторида не должна превышать значение, которое может привести к образованию незаполненного объема менее 5% при максимальной температуре упаковки, которая указывается для заводских систем, где может использоваться данная упаковка; и
- в) урана гексафторид должен быть в твердой форме, а внутреннее давление в упаковке при представлении её для перевозки не должно превышать атмосферного давления

2.2.7.2.4.6 Классификация в качестве упаковки типа В(U), типа В(M) или типа С

2.2.7.2.4.6.1 Упаковки, не классифицированные иным образом в п. 2.2.7.2.4 (2.2.7.2.4.1-2.2.7.2.4.5), должны классифицироваться в соответствии с сертификатом об утверждении упаковки, выданным компетентным органом страны происхождения конструкции.

2.2.7.2.4.6.2 Содержимое упаковок типа В(U), типа В(M) или типа С должно соответствовать указанному в сертификате об утверждении.

2.2.7.2.4.6.3 – 2.2.7.2.4.6.4 (зарезервировано)

2.2.7.2.5 Особые условия

Радиоактивный материал должен классифицироваться как транспортируемый в особых условиях, когда он предназначен для перевозки в соответствии с разделом 1.7.4

2.2.8 КЛАСС 8 - ЕДКИЕ (КОРРОЗИОННЫЕ) ВЕЩЕСТВА

2.2.8.1 Определения и общие положения

2.2.8.1.1 *Едкие (коррозионные) вещества* – вещества, которые своим химическим воздействием причиняют необратимое повреждение коже или, в случае утечки или просыпания, причиняют значительный ущерб другим грузам или перевозочным средствам, или даже вызывают их разрушение. Наименование данного класса охватывает также другие вещества, которые образуют коррозионную жидкость только в присутствии воды или которые при наличии естественной влаги воздуха образуют коррозионные пары или взвеси.

2.2.8.1.2 Для веществ и смесей, оказывающих разъедающее воздействие на кожу, общие положения, касающиеся классификации, изложены в п. 2.2.8.1.4. Разъедающее воздействие на кожу означает причинение необратимого повреждения коже – образование видимого некроза от эпидермиса до собственно кожи после воздействия вещества или смеси.

2.2.8.1.3 Жидкость и твердое вещество, способное переходить в жидкое состояние во время перевозки, и предположительно не оказывающие разъедающего воздействия на кожу, следует также учитывать их способность оказывать коррозионное воздействие на металлические поверхности в соответствии с критериями, изложенными в п.2.2.8.1.5.3 в) 2).

2.2.8.1.4 Общие положения, касающиеся классификации

2.2.8.1.4.1 Вещества и изделия класса 8 подразделяются на:

C1–C11 Коррозионные вещества без дополнительной опасности и изделия, содержащие такие вещества

C1–C4 Вещества, обладающие свойствами кислот:

- C1** Неорганические жидкие
- C2** Неорганические твердые
- C3** Органические жидкие
- C4** Органические твердые

C5–C8 Вещества, обладающие свойствами оснований:

- C5** Неорганические жидкие
- C6** Неорганические твердые
- C7** Органические жидкие
- C8** Органические твердые

C9–C10 Другие коррозионные вещества:

- C9** Жидкие
- C10** Твердые

C11 Изделия

CF Коррозионные вещества легковоспламеняющиеся:

- CF1** Жидкие
- CF2** Твердые

CS Коррозионные вещества самонагревающиеся:

- CS1** Жидкие
- CS2** Твердые

CW Коррозионные вещества выделяющие воспламеняющиеся газы при взаимодействии с водой:

- CW1** Жидкие
- CW2** Твердые

CO Коррозионные вещества окисляющие:

- CO1** Жидкие
- CO2** Твердые

CT Коррозионные вещества токсичные и изделия, содержащие такие вещества:

- CT1** Жидкие
- CT2** Твердые
- CT3** Изделия

CFT Коррозионные вещества легковоспламеняющиеся жидкие токсичные

COT Коррозионные вещества окисляющие токсичные

- 2.2.8.1.4.2** Вещества и смеси класса 8 в зависимости от степени их опасности при перевозке относятся к трем группам упаковки:
- а) *группа упаковки I*: очень опасные вещества и смеси,
 - б) *группа упаковки II*: вещества и смеси, характеризующиеся средней степенью опасности,
 - в) *группа упаковки III*: вещества и смеси, представляющие незначительную опасность.
- 2.2.8.1.4.3** Распределение веществ класса 8, перечисленных в таблице А главы 3.2, по группам упаковки осуществляется на основе накопленного опыта и с учетом таких дополнительных факторов, как ингаляционная опасность (см. п. 2.2.8.1.4.5) и способность вступать в реакцию с водой (включая образование опасных продуктов разложения).
- 2.2.8.1.4.4** Новым веществам и смесям группа упаковки может назначаться по времени их воздействия на неповрежденную кожную ткань, достаточного для причинения ей необратимого повреждения согласно критериям, приведенным в п. 2.2.8.1.5. В качестве альтернативы для смесей могут применяться критерии, изложенные в п. 2.2.8.1.6.
- 2.2.8.1.4.5** Вещество или смесь, которые отвечают критериям класса 8 и характеризуются ингаляционной токсичностью пыли и взвесей (ЛК₅₀) в пределах, установленных для группы упаковки I, токсичность которых при проглатывании или попадании на кожу находится только в пределах, установленных для группы упаковки III, или ниже указанных пределов, надлежит относить к классу 8 (см. сноску к п. 2.2.61.1.7.2).
- 2.2.8.1.5 Назначение групп упаковки веществам и смесям**
- 2.2.8.1.5.1** В первую очередь следует проанализировать имеющиеся данные о воздействии на человека и животного, включая информацию о результатах однократного или многократного воздействия, поскольку они представляют собой информацию, непосредственно связанную с воздействием на кожу.
- 2.2.8.1.5.2** При назначении группы упаковки согласно п. 2.2.8.1.4.4 необходимо учитывать опыт воздействия рассматриваемых веществ на человека в результате несчастного случая. При отсутствии такого рода сведений классификация должна основываться на результатах опытов, проведенных в соответствии с Руководящими принципами испытаний ОЭСР^{15,16,17,18}. Вещество или смесь, признанные некоррозионными в соответствии с Руководящим принципом испытаний ОЭСР^{12, 13, 14, 15}, могут считаться не оказывающими разъедающего воздействия на кожу для целей Прил. 2 к СМГС без проведения дополнительных испытаний. Если результаты испытания *in vitro* указывают на то, что вещество или смесь являются коррозионными и не относятся к группе упаковки I, при этом метод испытания не допускает проведения различия между группами упаковки II и III, то данное вещество или смесь рассматриваются как относящиеся к группе упаковки II.

¹² Организация экономического сотрудничества и развития – Руководящие принципы испытаний химических веществ, № 404 "Острое раздражение кожи/Коррозионность" (OECD Guidelines for Testing of Chemicals, No. 404 „Acute Dermal Irritation/Corrosion”), 2015.

¹³ Организация экономического сотрудничества и развития – Руководящие принципы испытаний химических веществ, № 435 "Метод испытания мембранного барьера вне живого организма (In Vitro) для коррозии кожи" (OECD Guideline for the testing of chemicals No. 435 "In Vitro Membrane Barrier Test Method for Skin Corrosion"), 2015.

¹⁴ Организация экономического сотрудничества и развития – Руководящие принципы испытаний химических веществ, № 431 "Коррозия кожи вне живого организма (In Vitro): реконструированный метод человеческого эпидермиса (RHE) (OECD Guideline for the testing of chemicals No 431 "In Vitro Skin Corrosion: reconstructed human epidermis (RHE) test method"), 2016.

¹⁵ Организация экономического сотрудничества и развития – Руководящие принципы испытаний химических веществ, № 431 "Коррозия кожи вне живого организма (In Vitro): реконструированный метод человеческого эпидермиса (RHE) (OECD Guideline for the testing of chemicals No 431 "In Vitro Skin Corrosion: reconstructed human epidermis (RHE) test method"), 2016.

2.2.8.1.5.3 Группы упаковки назначаются коррозионным веществам в соответствии со следующими критериями (см. таблицу 2.2.8.1.5.3):

- а) группа упаковки I назначается веществам, которые причиняют необратимое повреждение неповрежденной кожной ткани на всю ее толщину в течение периода наблюдения до 60 мин, отсчитываемого после 3-х минутного или менее продолжительного воздействия;
- б) группа упаковки II назначается веществам, которые причиняют необратимое повреждение неповрежденной кожной ткани на всю ее толщину в течение периода наблюдения до 14 суток, отсчитываемого после воздействия, длившегося более 3 минут, но не более 60 мин;
- в) группа упаковки III назначается:
 - 1) веществам, которые причиняют необратимое повреждение неповрежденной кожной ткани на всю ее толщину в течение периода наблюдения до 14 суток, отсчитываемого после воздействия, длившегося более 60 мин, но не более 4 час;
 - или
 - 2) веществам, которые, по оценкам, не причиняют необратимого повреждения неповрежденной кожной ткани на всю ее толщину, но которые характеризуются скоростью коррозии стальных или алюминиевых поверхностей, превышающей 6,25 мм/год при испытательной температуре 55 °С, при испытаниях на обоих материалах. Для испытаний стали следует использовать сталь типа S235JR+CR (1.0037, соответственно St 37-2), S275J2G3+CR (1.0144, соответственно St 44-3), ISO 3574, Unified Numbering System (UNS) G10200 или аналогичного типа или SAE 1020, а для испытаний алюминия - неплакированный алюминий марки 7075-T6 или AZ5GU-T6. Приемлемое испытание описано в *Руководстве по испытаниям и критериям*, часть III, раздел 37.

Примечание: Если результаты первоначального испытания стали или алюминия указывают на то, что испытуемое вещество является коррозионным, проведения дополнительного испытания на другом металле не требуется.

Таблица 2.2.8.1.5.3

Таблица, обобщающая критерии, указанные в п. 2.2.8.1.5.3

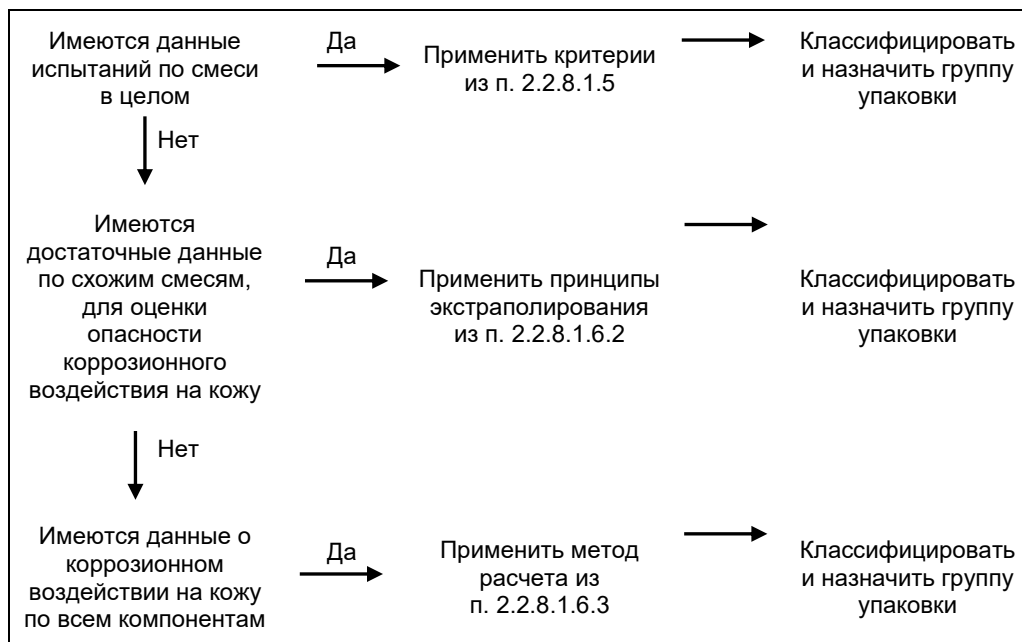
Группа упаковки	Период воздействия	Период наблюдения	Эффект
I	≤ 3 мин.	≤ 60 мин.	Необратимое повреждение неповрежденной кожи
II	> 3 мин. ≤ 1 ч.	≤ 14 суток	Необратимое повреждение неповрежденной кожи
III	> 1 ч. ≤ 4 ч.	≤ 14 суток	Необратимое повреждение неповрежденной кожи
III	-	-	Скорость коррозии стальных или или алюминиевых поверхностей более 6,25 мм/год при испытательной температуре 55 °С при испытаниях на обоих материалах

2.2.8.1.6 Альтернативные методы назначения групп упаковки смесям: поэтапный подход

2.2.8.1.6.1 Общие положения

Для смесей необходимо получить и рассчитать информацию, позволяющую применять к смеси критерии для целей классификации и назначения групп упаковки. Подход к классификации и назначению групп упаковки является поэтапным и зависит от количества информации, имеющейся по смеси, так и по ее отдельным компонентам. На схеме на рис. 2.2.8.1.6.1 ниже представлена последовательность принятия решения, которой необходимо следовать:

Рис. 2.2.8.1.6.1: Поэтапный подход к классификации коррозионных смесей и назначению им групп упаковки



2.2.8.1.6.2 Принципы экстраполяции

В тех случаях, когда смесь не подвергалась испытанию на предмет определения ее возможного разъедающего воздействия на кожу, однако имеются достаточные данные, как по ее отдельным компонентам, так и по проверенным схожим смесям для соответствующей классификации указанной смеси и назначения ей группы упаковки, то такие данные используются в соответствии со следующими принципами экстраполяции. Вышеуказанное позволяет в процессе

классификации в максимально возможной степени использовать имеющиеся данные для характеристики опасности смеси.

- а) Разбавление: Если испытанная смесь разбавляется разбавителем, не отвечающим критериям класса 8, и не влияет на группу упаковки других компонентов, то новая разбавленная смесь может быть отнесена к той же группе упаковки, что и исходная испытанная смесь.

Примечание: В некоторых случаях разбавление смеси или вещества может привести к усилению коррозионных/разъедающих свойств. В таком случае данный принцип экстраполяции применяться не может.

- б) Партии продукции: Можно исходить из того, что возможность разъедающего воздействия на кожу испытанной производственной партии смеси в целом равноценна возможности другой неиспытанной партии того же коммерческого продукта, произведенной тем же изготовителем или под его контролем, за исключением случаев, когда имеются основания полагать, что существует значительное различие, изменяющее возможность разъедающего воздействия на кожу неиспытанной партии. В таких случаях требуется проводить классификацию заново.

- в) Концентрация смесей, отнесенных к группе упаковки I: Если концентрация испытанной смеси, отвечающей критериям отнесения к группе упаковки I, увеличивается, то более концентрированная неиспытанная смесь может быть отнесена к группе упаковки I без проведения дополнительных испытаний.

- г) Интерполирование в пределах одной группы упаковки: В случае трех смесей (А, В и С) с идентичными компонентами, если смеси А и В были испытаны и относятся к одной и той же группе упаковки по разъедающему воздействию на кожу и если неиспытанная смесь С состоит из таких же компонентов, относящихся к классу 8, как и смеси А и В, но в концентрации, промежуточной между концентрацией относящихся к классу 8 компонентов смеси А и концентрацией указанных компонентов смеси В, то смесь С предположительно можно отнести к той же группе упаковки по разъедающему воздействию на кожу, что и смеси А и В.

- д) Смеси, схожие в значительной мере:

Если:

- 1) имеются две смеси: (А+В) и (С+В);
- 2) концентрация компонента В является одинаковой в обеих смесях;
- 3) концентрация компонента А в смеси (А+В) равна концентрации компонента С в смеси (С+В);
- 4) данные, касающиеся разъедающего воздействия на кожу компонентов А и С имеются в наличии и в основном эквивалентны, т.е. они относятся к одной и той же группе упаковки по разъедающему воздействию на кожу и, как предполагается, не влияют на возможность разъедающего воздействия на кожу компонента В.

Если смесь (А+В) или (С+В) уже классифицирована на основе данных испытаний, то тогда другая смесь может быть отнесена к той же группе упаковки.

2.2.8.1.6.3 Метод расчета, основанный на классификации веществ

2.2.8.1.6.3.1 В тех случаях, когда смесь не подвергалась испытанию на предмет определения ее возможности разъедающего воздействия на кожу и не имеется достаточных данных по схожим смесям, для классификации указанной смеси и назначения ей группы упаковки должны учитываться разъедающие свойства веществ в указанной смеси.

Использование данного метода расчета допускается только в том случае, если отсутствует синергетический эффект, в результате которого смесь приобретает

более сильные разъедающие свойства, чем сумма веществ в ее составе. Данное ограничение применяется только в том случае, если указанной смеси назначается группа упаковки II или III.

- 2.2.8.1.6.3.2** При использовании данного метода расчета должны учитываться все компоненты класса 8, присутствующие в концентрации $\geq 1\%$ или присутствующие в концентрации $< 1\%$, если указанные компоненты по-прежнему влияют на классификацию смеси в качестве смеси, оказывающей разъедающее воздействие на кожу.
- 2.2.8.1.6.3.3** Для определения того, должна ли смесь, содержащая коррозионные вещества, считаться коррозионной смесью, и для назначения ей группы упаковки должен применяться метод расчета, представленный на схеме, приведенной на рис. 2.2.8.1.6.3. Для данного метода расчета применяются базовые пределы концентрации, когда на первом этапе для оценки веществ группы упаковки I используется значение 1%, а на других соответствующих этапах – значение 5%.
- 2.2.8.1.6.3.4** Когда веществу после его включения в таблицу А главы 3.2 или отнесения к какому-либо специальному положению назначен отдельный предел концентрации (SCL), данный предел должен использоваться вместо базового предела концентрации (GCL).
- 2.2.8.1.6.3.5** Формула суммирования, используемая на каждом этапе метода расчета, должна быть адаптирована – в соответствующих случаях базовый предел концентрации должен заменяться отдельным пределом концентрации, установленным для вещества (веществ) (SCL_i), и адаптированная формула определяет средневзвешенное значение различных пределов концентрации, установленных для различных веществ в смеси:

$$\frac{PGx1}{GCL} + \frac{PGx2}{SCL2} + \dots + \frac{PGxi}{SCLi} \geq 1$$

где:

PG x_i – концентрация в смеси вещества 1, 2 ...i, отнесенного к группе упаковки x (I, II или III);

GCL – базовый предел концентрации;

SCL_i – отдельный предел концентрации, установленный для вещества i.

Критерий для назначения группы упаковки выполнен, когда результат расчета ≥ 1 . Базовые пределы концентрации, которые должны использоваться для оценки на каждом этапе метода расчета, приведены на рис. 2.2.8.1.6.3.

Примеры применения приведенной выше формулы содержатся в примечании ниже.

Примечание: Примеры применения приведенной выше формулы

Пример 1: Смесь содержит одно разъедающее вещество в концентрации 5%, отнесенное к группе упаковки I, без отдельного предела концентрации:

Расчет для группы упаковки I:

$$\frac{5}{5(GCL)} = 1 \quad \Rightarrow \quad \text{отнести к классу 8, группа упаковки I}$$

Пример 2: Смесь содержит три вещества, оказывающие разъедающее воздействие на кожу; два из них (A и B) имеют отдельные пределы концентрации; для третьего вещества (C) применяется базовый предел концентрации. Остальные компоненты смеси можно не учитывать:

Вещество X в смеси и назначение ему группы упаковки в рамках класса 8	Концентрация (сое) в смеси, %	Отдельный предел концентрации (SCL) для группы упаковки I	Отдельный предел концентрации (SCL) для группы упаковки II	Отдельный предел концентрации (SCL) для группы упаковки III
A, назначена группа упаковки I	3	30%	нет	нет
B, назначена группа упаковки I	2	20%	10%	нет
C, назначена группа упаковки III	10	нет	нет	нет

Расчет для группы упаковки I:

$$\frac{3 (\text{сое} A)}{30 (\text{SCL PG I})} + \frac{2 (\text{сое} B)}{20 (\text{SCL PG I})} = 0,2 < 1$$

Критерий для группы упаковки I не выполнен.

Расчет для группы упаковки II:

$$\frac{3 (\text{сое} A)}{5 (\text{GCL PG II})} + \frac{2 (\text{сое} B)}{10 (\text{SCL PG II})} = 0,8 < 1$$

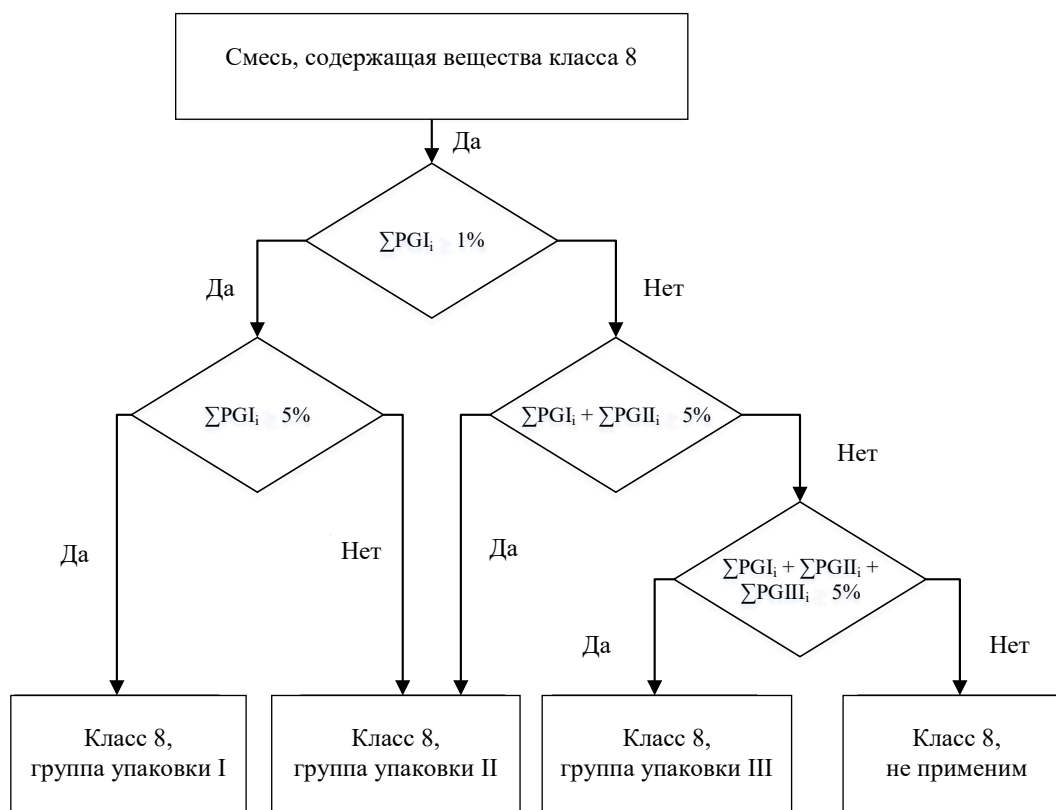
Критерий для группы упаковки II не выполнен.

Расчет для группы упаковки III:

$$\frac{3 (\text{сое} A)}{5 (\text{GCL PG III})} + \frac{2 (\text{сое} B)}{5 (\text{GCL PG III})} + \frac{10 (\text{сое} C)}{5 (\text{GCL PG III})} = 3 \geq 1$$

Критерий для группы упаковки III выполнен, смесь должна быть отнесена к классу 8, группа упаковки III.

Рис. 2.2.8.1.6.3: Метод расчета



2.2.8.1.7 Если в результате внесения добавок вещества класса 8 попадают в категории опасности, отличные от категорий опасности, к которым относятся вещества, указанные по наименованию в таблице А главы 3.2, то данные смеси или растворы должны быть отнесены к тем позициям, к которым они относятся в силу их фактической степени опасности.

Примечание: В отношении классификации растворов и смесей (таких, как препараты и отходы) см. также раздел 2.1.3.

2.2.8.1.8 На основе критериев, приведенных в п. 2.2.8.1.6, можно также определить, являются ли свойства раствора или смеси, указанных по наименованию, или содержащих поименно указанное вещество, такими, что на данный раствор или данную смесь не распространяются требования, установленные для данного класса.

Примечание: № ООН 1910 Кальция оксид и № ООН 2812 Натрия алюминат, указанные в Типовых правилах ООН, не подпадают под действие положений Прил. 2 к СМГС.

2.2.8.2 Вещества, не допускаемые к перевозке

2.2.8.2.1 Химические неустойчивые вещества класса 8 допускаются к перевозке только в том случае, если при нормальных условиях перевозки приняты необходимые меры предосторожности для предотвращения возможности возникновения опасной реакции разложения или полимеризации. В отношении мер предосторожности, необходимых для предотвращения полимеризации, см. специальное положение 386 главы 3.3. Для данной цели в частности надлежит обеспечить, чтобы в сосудах и цистернах не содержалось веществ, способных активировать такую реакцию.

2.2.8.2.2 К перевозке не допускаются следующие вещества:

- № ООН 1798 КИСЛОТЫ АЗОТНОЙ И КИСЛОТЫ ХЛОРИСТОВОДОРОДНОЙ СМЕСЬ;
- химически нестабильные смеси кислоты серной отработанной;
- химически нестабильные смеси кислотные нитрующие или смеси неденитрированные остаточных серной и азотной кислот;
- кислоты хлорной водный раствор, содержащий более 72% чистой кислоты по массе, или смеси кислоты хлорной с любой другой жидкостью, кроме воды.

Следующее вещество к перевозке железнодорожным транспортом не допускается:

- серы триоксид с чистотой не менее 99,95%, нестабилизированный (без ингибитора).

2.2.8.3 Перечень сводных позиций

Дополнительная опасность	Классификационный код	Номер ООН	Наименование вещества или изделия	
Коррозионные вещества без дополнительной опасности и изделия, содержащие такие вещества				
обладание свойствами кислот	неорганические	жидкие C1	2584 АЛКИЛСУЛЬФОКИСЛОТЫ ЖИДКИЕ, содержащие более 5% свободной серной кислоты,	
			2584 АРИЛСУЛЬФОКИСЛОТЫ ЖИДКИЕ, содержащие более 5% свободной серной кислоты	
			2693 БИСУЛЬФИТОВ ВОДНЫЙ РАСТВОР, Н.У.К.	
			2837 БИСУЛЬФАТОВ ВОДНЫЙ РАСТВОР	
			3264 ЖИДКОСТЬ КОРРОЗИОННАЯ КИСЛАЯ НЕОРГАНИЧЕСКАЯ, Н.У.К.	
	твердые C2	1740 ГИДРОДИТОРИДЫ, ТВЕРДЫЕ, Н.У.К.		
		2583 АЛКИЛСУЛЬФОКИСЛОТЫ ТВЕРДЫЕ содержащие более 5% свободной серной кислоты, или		
		2583 АРИЛСУЛЬФОКИСЛОТЫ ТВЕРДЫЕ, содержащие более 5% свободной серной кислоты		
		3260 ВЕЩЕСТВО ТВЕРДОЕ КОРРОЗИОННОЕ КИСЛОЕ НЕОРГАНИЧЕСКОЕ, Н.У.К.		
		органические	жидкие C3	2586 АЛКИЛСУЛЬФОКИСЛОТЫ ЖИДКИЕ, содержащие не более 5% свободной серной кислоты, или
2586 АРИЛСУЛЬФОКИСЛОТЫ ЖИДКИЕ, содержащие не более 5% свободной серной кислоты				
2987 ХЛОРСИЛАНЫ КОРРОЗИОННЫЕ, Н.У.К.				
3145 АЛКИЛФЕНОЛЫ ЖИДКИЕ, Н.У.К. (включая гомологи C ₂ -C ₁₂)				
3265 ЖИДКОСТЬ КОРРОЗИОННАЯ КИСЛАЯ ОРГАНИЧЕСКАЯ, Н.У.К.				
твердые C4	2430 АЛКИЛФЕНОЛЫ ТВЕРДЫЕ, Н.У.К. (включая гомологи C ₂ -C ₁₂)			
	2585 АЛКИЛСУЛЬФОКИСЛОТЫ ТВЕРДЫЕ, содержащие не более 5% свободной серной кислоты, или			
	2585 АРИЛСУЛЬФОКИСЛОТЫ ТВЕРДЫЕ, содержащие не более 5% свободной серной кислоты			
	3261 ВЕЩЕСТВО ТВЕРДОЕ КОРРОЗИОННОЕ КИСЛОЕ ОРГАНИЧЕСКОЕ, Н.У.К.			
	обладание свойствами оснований	неорганические	жидкие C5	1719 ЖИДКОСТЬ ЩЕЛОЧНАЯ ЕДКАЯ, Н.У.К.
2797 ЖИДКОСТЬ АККУМУЛЯТОРНАЯ ЩЕЛОЧНАЯ				
3266 ЖИДКОСТЬ КОРРОЗИОННАЯ ЩЕЛОЧНАЯ НЕОРГАНИЧЕСКАЯ, Н.У.К.				
органические		жидкие C7	3262 ВЕЩЕСТВО ТВЕРДОЕ КОРРОЗИОННОЕ ЩЕЛОЧНОЕ НЕОРГАНИЧЕСКОЕ, Н.У.К.	
			твердые C8	2735 АМИНЫ ЖИДКИЕ КОРРОЗИОННЫЕ Н.У.К., или
				2735 ПОЛИАМИНЫ ЖИДКИЕ КОРРОЗИОННЫЕ, Н.У.К.
3267 ЖИДКОСТЬ КОРРОЗИОННАЯ ЩЕЛОЧНАЯ ОРГАНИЧЕСКАЯ, Н.У.К.				
другие коррозионные вещества	жидкие C9	3259 АМИНЫ ТВЕРДЫЕ КОРРОЗИОННЫЕ, Н.У.К., или		
		3259 ПОЛИАМИНЫ ТВЕРДЫЕ КОРРОЗИОННЫЕ, Н.У.К.		
		3263 ВЕЩЕСТВО ТВЕРДОЕ КОРРОЗИОННОЕ ЩЕЛОЧНОЕ ОРГАНИЧЕСКОЕ, Н.У.К.		
		1903 ЖИДКОСТЬ ДЕЗИНФИЦИРУЮЩАЯ КОРРОЗИОННАЯ, Н.У.К.		
		2801 КРАСИТЕЛЬ ЖИДКИЙ КОРРОЗИОННЫЙ, Н.У.К., или		
2801 ПОЛУПРОДУКТ СИНТЕЗА КРАСИТЕЛЕЙ ЖИДКИЙ КОРРОЗИОННЫЙ, Н.У.К.				
3066 КРАСКА (включая краску, лак, эмаль, краситель, шеллак, олифу, политуру, жидкий наполнитель и жидкую лаковую основу) или				
3066 МАТЕРИАЛ ЛАКОКРАСОЧНЫЙ (включая растворитель или разбавитель краски)				
1760 ЖИДКОСТЬ КОРРОЗИОННАЯ, Н.У.К.				

твердые^a C10	3147	КРАСИТЕЛЬ ТВЕРДЫЙ КОРРОЗИОННЫЙ, Н.У.К., или
	3147	ПОЛУПРОДУКТ СИНТЕЗА КРАСИТЕЛЕЙ ТВЕРДЫЙ КОРРОЗИОННЫЙ, Н.У.К.
	3244	ВЕЩЕСТВА ТВЕРДЫЕ, СОДЕРЖАЩИЕ КОРРОЗИОННУЮ ЖИДКОСТЬ, Н.У.К.
	1759	ВЕЩЕСТВО ТВЕРДОЕ КОРРОЗИОННОЕ, Н.У.К.
изделия C11	1774	ЗАРЯД ДЛЯ ОГНЕТУШИТЕЛЕЙ, содержащий коррозионную жидкость
	2028	БОМБЫ ДЫМОВЫЕ НЕВЗРЫВЧАТЫЕ без инициирующего устройства, содержащие едкие жидкости
	2794	БАТАРЕИ ЖИДКОСТНЫЕ КИСЛОТНЫЕ электрические аккумуляторные
	2795	БАТАРЕИ ЖИДКОСТНЫЕ ЩЕЛОЧНЫЕ электрические аккумуляторные
	2800	БАТАРЕИ ЖИДКОСТНЫЕ НЕПРОЛИВАЮЩИЕСЯ электрические аккумуляторные
	3028	БАТАРЕИ СУХИЕ, СОДЕРЖАЩИЕ КАЛИЯ ГИДРОКСИД ТВЕРДЫЙ, электрические аккумуляторные
	3477	КАССЕТЫ ТОПЛИВНЫХ ЭЛЕМЕНТОВ, содержащие коррозионные вещества, или
	3477	КАССЕТЫ ТОПЛИВНЫХ ЭЛЕМЕНТОВ, СОДЕРЖАЩИЕСЯ В ОБОРУДОВАНИИ, содержащие коррозионные вещества, или
	3477	КАССЕТЫ ТОПЛИВНЫХ ЭЛЕМЕНТОВ, УПАКОВАННЫХ С ОБОРУДОВАНИЕМ, содержащие коррозионные вещества
	3547	ИЗДЕЛИЯ, СОДЕРЖАЩИЕ КОРРОЗИОННОЕ ВЕЩЕСТВО, Н.У.К.

Коррозионные вещества с дополнительной опасностью и изделия, содержащие такие вещества

легковоспламеняющиеся⁶	жидкие CF1	3470	КРАСКА КОРРОЗИОННАЯ ЛЕГКОВОСПЛАМЕНЯЮЩАЯСЯ (включая краску, лак, эмаль, краситель, шеллак, олифу, политуру, жидкий наполнитель и жидкую лаковую основу) или
		3470	МАТЕРИАЛ ЛАКОКРАСОЧНЫЙ КОРРОЗИОННЫЙ ЛЕГКОВОСПЛАМЕНЯЮЩИЙСЯ (включая растворитель и разбавитель краски)
		2734	АМИНЫ ЖИДКИЕ КОРРОЗИОННЫЕ ЛЕГКОВОСПЛАМЕНЯЮЩИЕСЯ, Н.У.К., или
		2734	ПОЛИАМИНЫ ЖИДКИЕ КОРРОЗИОННЫЕ ЛЕГКОВОСПЛАМЕНЯЮЩИЕСЯ, Н.У.К.
		2986	ХЛОРСИЛАНЫ КОРРОЗИОННЫЕ ЛЕГКОВОСПЛАМЕНЯЮЩИЕСЯ, Н.У.К.
		2920	ЖИДКОСТЬ КОРРОЗИОННАЯ ЛЕГКОВОСПЛАМЕНЯЮЩАЯСЯ, Н.У.К.
CF	твердые CF2	2921	ВЕЩЕСТВО ТВЕРДОЕ КОРРОЗИОННОЕ ЛЕГКОВОСПЛАМЕНЯЮЩЕЕСЯ, Н.У.К.
самонагревающиеся	жидкие CS1	3301	ЖИДКОСТЬ КОРРОЗИОННАЯ САМОНАГРЕВАЮЩАЯСЯ, Н.У.К.
	твердые CS2	3095	ВЕЩЕСТВО ТВЕРДОЕ КОРРОЗИОННОЕ САМОНАГРЕВАЮЩЕЕСЯ, Н.У.К.
реагирующие с водой	жидкие^г CW1	3094	ЖИДКОСТЬ КОРРОЗИОННАЯ, РЕАГИРУЮЩАЯ С ВОДОЙ, Н.У.К.
	твердые CW2	3096	ВЕЩЕСТВО ТВЕРДОЕ КОРРОЗИОННОЕ, РЕАГИРУЮЩЕЕ С ВОДОЙ, Н.У.К.
окисляющие	жидкие CO1	3093	ЖИДКОСТЬ КОРРОЗИОННАЯ ОКИСЛЯЮЩАЯ, Н.У.К.
	твердые CO2	3084	ВЕЩЕСТВО ТВЕРДОЕ КОРРОЗИОННОЕ ОКИСЛЯЮЩЕЕ, Н.У.К.
ядовитые^г	жидкие^в CT1	3471	ГИДРОДИФТОРИДОВ РАСТВОР, Н.У.К.
		2922	ЖИДКОСТЬ КОРРОЗИОННАЯ ЯДОВИТАЯ, Н.У.К.
	твердые^д CT2	2923	ВЕЩЕСТВО ТВЕРДОЕ КОРРОЗИОННОЕ ЯДОВИТОЕ, Н.У.К.
	изделия CT3	3506	ИЗДЕЛИЯ ПРОМЫШЛЕННЫЕ, СОДЕРЖАЩИЕ РТУТЬ
легковоспламеняющиеся жидкие ядовитые^г	CFT	(Сводная позиция с указанным классификационным кодом отсутствует. При необходимости отнесение к той или иной сводной позиции с тем или иным классификационным кодом осуществляется в соответствии с таблицей приоритета опасных свойств, приведенной в п. 2.1.3.10.)	

- а) *Смеси твердых веществ, не подпадающих под действие положений Прил. 2 к СМГС, и коррозионных жидкостей могут перевозиться под № ООН 3244 без применения к ним классификационных критериев класса 8 при условии, что во время загрузки вещества или во время закрывания тары, контейнера или транспортной единицы не имеется видимых следов излишка жидкости. Каждая тара должна соответствовать типу конструкции, прошедшему испытание на герметичность для группы упаковки II.*
- б) *Хлорсиланы, которые при взаимодействии с водой или влажным воздухом выделяют воспламеняющиеся газы, являются веществами класса 4.3.*
- в) *Хлорформиаты с преобладающими ядовитыми свойствами являются веществами класса 6.1.*
- г) *Коррозионные вещества с сильной ингаляционной токсичностью, определенные в п.п. 2.2.61.1.4–2.2.61.1.9, являются веществами класса 6.1.*
- д) *№ ООН 2505 АММОНИЯ ФТОРИД, № ООН 1812 КАЛИЯ ФТОРИД, ТВЕРДЫЙ, № ООН 1690 НАТРИЯ ФТОРИД, ТВЕРДЫЙ, № ООН 2674 НАТРИЯ ФТОРОСИЛИКАТ, № ООН 2856 ФТОРОСИЛИКАТЫ, Н.У.К., № ООН 3415 НАТРИЯ ФТОРИДА РАСТВОР и № ООН 3422 КАЛИЯ ФТОРИДА РАСТВОР являются веществами класса 6.1.*

2.2.9 КЛАСС 9 ПРОЧИЕ ОПАСНЫЕ ВЕЩЕСТВА И ИЗДЕЛИЯ

2.2.9.1 Критерии

2.2.9.1.1 К классу 9 относятся вещества и изделия, которые во время перевозки представляют опасность, не подпадающую под определение других классов.

2.2.9.1.2 Вещества и изделия класса 9 подразделяются на:

- M1** Вещества, мелкая пыль которых при вдыхании может представлять опасность для здоровья
- M2** Вещества и изделия, которые в случае пожара могут выделять диоксины
- M3** Вещества, выделяющие легковоспламеняющиеся пары
- M4** Батареи литиевые
- M5** Средства спасательные
- M6–M8** Вещества, опасные для окружающей среды:
 - M6** Загрязнитель водной среды жидкий
 - M7** Загрязнитель водной среды твердый
 - M8** Микроорганизмы и организмы генетически измененные
- M9–M10** Вещества, перевозимые при высокой температуре:
 - M9** Жидкие
 - M10** Твердые
- M11** Вещества и изделия, представляющие опасность при перевозке, но не соответствующие определениям других классов.

Определения и классификация

2.2.9.1.3 Вещества и изделия, отнесенные к классу 9, приведены в таблице А главы 3.2. Отнесение веществ и изделий, не указанных по наименованию в таблице А главы 3.2, к соответствующей позиции этой таблицы или п. 2.2.9.3 осуществляется согласно положениям п.п. 2.2.9.1.4 – 2.2.9.1.8, 2.2.9.1.10, 2.2.9.1.11, 2.2.9.1.13 и 2.2.9.1.14.

Вещества, мелкая пыль которых при вдыхании может представлять опасность для здоровья.

2.2.9.1.4 Вещества, мелкая пыль которых при вдыхании может представлять опасность для здоровья, включают асбесты и смеси, содержащие асбест.

Вещества и изделия, которые в случае пожара могут выделять диоксины

2.2.9.1.5 Вещества и изделия, которые в случае пожара могут выделять диоксины, включают полихлорированные дифенилы (ПХД), полихлорированные терфенилы (ПХТ), полигалогенированные дифенилы, терфенилы и смеси, содержащие эти вещества, а также изделия, такие, как трансформаторы, конденсаторы и устройства, содержащие данные вещества или смеси.

Примечание: Положения Прил. 2 к СМГС не распространяются на смеси, содержащие не более 50 мг/кг ПХД или ПХТ.

Вещества, выделяющие воспламеняющиеся пары

2.2.9.1.6 Вещества, выделяющие воспламеняющиеся пары, включают полимеры, содержащие легковоспламеняющиеся жидкости с температурой вспышки не выше 55 °С.

Батареи литиевые

2.2.9.1.7 Литиевые батареи должны отвечать нижеследующим требованиям, за исключением случаев, когда в Прил.2 к СМГС предусмотрено иное (например, для опытных образцов батарей и малых промышленных партий в соответствии со специальным положением 310 или для поврежденных батарей в соответствии со специальным положением 376).

Примечание: В отношении № ООН 3536 БАТАРЕИ ЛИТИЕВЫЕ, УСТАНОВЛЕННЫЕ В ГРУЗОВОЙ ТРАНСПОРТНОЙ ЕДИНИЦЕ см. специальное положение 389 в главе 3.3.

Элементы и батареи, элементы и батареи, содержащиеся в оборудовании, или элементы и батареи, упакованные с оборудованием, содержащие литий в любом виде, в зависимости от конкретного случая должны быть отнесены к №№ ООН 3090, 3091, 3480 или 3481. Они могут перевозиться под данными позициями, если отвечают нижеследующим положениям:

а) каждый элемент или каждая батарея относится к тому типу, в отношении которого доказано, что он отвечает требованиям всех испытаний, предусмотренных в *Руководстве по испытаниям и критериям*, часть III, подраздел 38.3;

Примечание: Батареи должны быть такого типа конструкции, в отношении которого доказано, что он отвечает требованиям испытаний, изложенным в *Руководстве по испытаниям и критериям*, часть III, подраздел 38.3, независимо от того, относятся ли элементы, из которых они состоят, к типу конструкции, прошедшему испытания.

б) каждый элемент и каждая батарея должны быть оснащены предохранительным газоотводным устройством или сконструированы таким образом, чтобы исключалась возможность повреждений и трещин при нормальных условиях перевозки;

в) каждый элемент и каждая батарея должны быть оснащены эффективным средством предотвращения внешних коротких замыканий;

г) каждая батарея, содержащая элементы или группы элементов, соединенных параллельно, должна быть оснащена эффективными средствами, необходимыми для предупреждения опасного протоктока (например, диодами, предохранителями и т.п.);

д) элементы и батареи должны изготавливаться в соответствии с системой управления качеством, которая включает:

I) описание организационной структуры и обязанностей персонала в отношении качества проектирования и выпуска продукции;

II) инструкции по проверке, испытаниям, контролю качества, обеспечению качества и технологическим процессам, которые будут использоваться;

III) процедуры технологического контроля, которые должны включать соответствующие действия по предотвращению и обнаружению случаев короткого замыкания в процессе изготовления элементов;

IV) систему отчетности о качестве, например в виде протоколов проверки, данных об испытаниях, данных о калибровке и свидетельств. Данные об испытаниях должны храниться и предоставляться компетентному органу по запросу;

V) систему управления, призванную обеспечить эффективное функционирование системы контроля качества;

VI) процесс контроля документации и ее пересмотра;

VII) средства и методы проверки элементов или батарей, не соответствующих испытанному типу, упомянутому в подпункте а) выше;

VIII) программы профессиональной подготовки и процедуры аттестации соответствующего персонала; и

IX) процедуры, обеспечивающие неповрежденную конечную продукцию.

Примечание: Приемлемыми могут быть внутренние системы управления качеством. Сертификация третьей стороной не требуется,

однако процедуры, перечисленные выше в подпунктах I)–IX), должны надлежащим образом регистрироваться и отслеживаться. Копия системы управления качеством должна предоставляться компетентному органу по запросу.

- е) Литиевые батареи, содержащие как первичные литий-металлические элементы, так и перезаряжаемые литий-ионные элементы, не предназначенные для приема заряда от внешнего источника (см. специальное положение 387 главы 3.3), должны отвечать следующим условиям:
- 1) перезаряжаемые литий-ионные элементы могут заряжаться только от первичных литий-металлических элементов;
 - 2) избыточный заряд перезаряжаемых литий-ионных элементов предотвращается благодаря конструкции;
 - 3) батарея испытана как первичная литиевая батарея;
 - 4) составные элементы батареи относятся к типу, который, как доказано, отвечает соответствующим требованиям к испытаниям, изложенным в *Руководстве по испытаниям и критериям*, часть III, подраздел 38.3.
- ж) Изготовители и последующие дистрибьюторы элементов или батарей, изготовленных после 30 июня 2003 г., должны представить краткое описание испытаний, как предусмотрено в *Руководстве по испытаниям и критериям*, часть III, подраздел 38.3, пункт 38.3.5.

Литиевые батареи не подпадают под действие положений Прил. 2 к СМГС, если они отвечают требованиям специального положения 188 главы 3.3.

Средства спасательные

- 2.2.9.1.8** Средства спасательные включают устройства и компоненты автотранспортных средств, соответствующие описаниям, содержащимся в специальных положениях 235 или 296 главы 3.3.

Вещества, опасные для окружающей среды

- 2.2.9.1.9** (зарезервировано)

2.2.9.1.10 *Вещества, опасные для окружающей среды (загрязнители водной среды)*

2.2.9.1.10.1 *Общие определения*

- 2.2.9.1.10.1.1** Вещества, опасные для окружающей среды, включают жидкие или твердые вещества, загрязняющие водную среду, растворы и смеси таких веществ, включая препараты и отходы.

Для целей п. 2.2.9.1.10:

«Вещество» – химические элементы и их соединения в естественном состоянии или полученные в результате любого технологического процесса, включая добавки, необходимые для обеспечения устойчивости продукта, и примеси, образовавшиеся в результате технологического процесса, но исключая растворитель, который может быть отделен без уменьшения устойчивости вещества или изменения его состава.

«Экотоксичность» – способность некоторых химических соединений и веществ биологической природы оказывать вредное воздействие на обитателей водной среды.

- 2.2.9.1.10.1.2** Под водной средой понимается водная экосистема (реки, моря, океаны, озера, болота, искусственные водоемы), в которой протекает жизнь организмов¹⁶. Опасность вещества (смеси) определяется на основе его токсичности в водной среде, с учетом дополнительных данных о разложении и биоаккумуляции.

- 2.2.9.1.10.1.3** Процедура классификации, описанная в п. 2.2.9.1.10, предназначена для применения ко всем веществам и смесям. В некоторых случаях, например для металлов или малорастворимых неорганических соединений, могут проводиться

¹⁶ *Определение не охватывает загрязнители водной среды, в отношении которых может возникнуть необходимость учета их воздействия, выходящего за границы водной среды, например воздействия на здоровье человека и т.д.*

дополнительные испытания на их трансформацию/растворимость согласно методическим указаниям¹⁷.

2.2.9.1.10.1.4 Сокращения или термины, используемые в настоящем разделе, означают следующее:

- ФБК: фактор биоконцентрации;
- БПК: биохимическая потребность в кислороде;
- ХПК: химическая потребность в кислороде;
- НЛП: надлежащая лабораторная практика;
- $ЭК_x$: концентрация, связанная с $x\%$ реакции;
- $ЭК_{50}$: эффективная концентрация вещества, воздействие которой лишает 50% дафний способности плавать;
- $ЭсК_{50}$: $ЭК_{50}$ с учетом снижения скорости роста;
- $K_{ов}$: коэффициент распределения октанол/вода;
- $ЛК_{50}$: концентрация вещества в воде, вызывающая гибель 50% группы подопытных животных;
- $Л(Э)К_{50}$: $ЛК_{50}$ или $ЭК_{50}$;
- **НОЕС** (концентрация, не вызывающая видимого эффекта): экспериментальная концентрация, которая немногим ниже самой низкой испытанной концентрации, вызывающей статистически значимый негативный эффект. **НОЕС** не вызывает статистически значимого негативного эффекта по сравнению с испытанной концентрацией;
- **Руководящие принципы испытаний ОЭСР**: Руководящие принципы испытаний, опубликованные Организацией экономического сотрудничества и развития (ОЭСР).

2.2.9.1.10.2 *Определения и требования в отношении данных*

2.2.9.1.10.2.1 Основными элементами классификации веществ, опасных для окружающей среды (водной среды), являются:

- а) острая экотоксичность в водной среде;
- б) хроническая экотоксичность в водной среде;
- в) способность к биологической аккумуляции или фактическая биологическая аккумуляция;
- г) разложение (биологическое или небиологическое) применительно к органическим химическим веществам.

2.2.9.1.10.2.2 При рассмотрении данных предпочтение отдается данным, полученным с помощью методов испытаний, согласованных на международном уровне. Можно также использовать данные, полученные с помощью национальных методов, если такие методы считаются равноценными. Данные о экотоксичности для пресноводных и морских видов могут считаться равноценными. Данные предпочтительно получать на основе использования Руководящих принципов испытаний ОЭСР или равноценных методов в соответствии с принципами Надлежащей Лабораторной Практики (НЛП). Если таких данных не имеется, то классификация должна основываться на наиболее достоверных данных из имеющихся.

2.2.9.1.10.2.3 **Острая экотоксичность в водной среде** означает присущее веществу свойство наносить ущерб организму при краткосрочном воздействии данного вещества в водной среде.

Острая (краткосрочная) опасность для целей классификации означает опасность химического вещества, обусловленную его острой экотоксичностью для организма при краткосрочном воздействии данного химического вещества в водной среде.

Острая экотоксичность в водной среде обычно определяется с использованием значений $ЛК_{50}$ для рыб при 96-часовом воздействии (руководящий принцип испытаний ОЭСР 203 или равноценный метод), значений $ЭК_{50}$ для ракообразных при 48-часовом воздействии (руководящий принцип испытаний ОЭСР 202 или

¹⁷ Методические указания содержатся в приложении 10 к СГС.

равноценный метод) и/или значений ЭК₅₀ для водорослей при 72- или 96- часовом воздействии (руководящий принцип испытаний ОЭСР 201 или равноценный метод). Указанные виды рассматриваются в качестве заменителей других водных организмов. Могут также учитываться данные о других видах, таких, как *Letna*, если имеются надлежащие методы испытаний.

2.2.9.1.10.2.4 Хроническая экотоксичность в водной среде означает присущее веществу свойство вызывать вредные последствия у водных организмов при воздействии этих веществ, которое определяется в течение жизненного цикла организма.

Долгосрочная опасность для целей классификации означает опасность химического вещества, обусловленную его хронической токсичностью, в результате долгосрочного воздействия в водной среде.

Допускается использование данных о хронической экотоксичности, полученных в соответствии с руководящими принципами испытаний ОЭСР 210 (ранняя стадия жизни рыб) или 211 (размножение дафний) и 201 (торможение роста водорослей) в связи с тем, что данных о хронической экотоксичности недостаточно, по сравнению с данными об острой экотоксичности, а процедуры соответствующих испытаний в меньшей степени стандартизированы. Допускается также использование и других международно признанных методов испытаний. Должны использоваться данные о NOEC или другие равноценные данные о ЭК_x.

2.2.9.1.10.2.5 Биоаккумуляция означает результат процесса поглощения, трансформации и элиминации вещества в организме всеми способами воздействия (т.е. через воздух, воду, отложения/почву и пищу).

Способность к биологической аккумуляции как правило определяется с использованием коэффициента распределения октанол/вода, который выражается как $\log K_{ow}$ и определяется в соответствии с руководящим принципом испытаний ОЭСР 107, 117 или 123. Хотя этот коэффициент отражает способность к биоаккумуляции, фактор биоконцентрации (ФБК), полученный экспериментальным путем, является более точным показателем и, если он имеется, ему должно отдаваться предпочтение. ФБК определяется в соответствии с руководящим принципом испытаний ОЭСР 305.

2.2.9.1.10.2.6 Разложение означает распад органических веществ, например, на углерода диоксид, воду и соли.

Разложение в окружающей среде может быть биологическим или небиологическим (например, гидролиз). Быстрое биологическое разложение может быть определено с помощью испытаний на способность к биоразложению (A - F), предусмотренных в Руководящем принципе испытаний ОЭСР 301. Принятые для указанных испытаний уровни быстрого разложения могут считаться действительными для большинства типов среды. Поскольку указанные испытания проводятся для пресной воды, должны быть также учтены результаты для морской среды, полученные в соответствии с руководящим принципом испытаний ОЭСР 306. Если таких данных не имеется, то свидетельством быстрого разложения считается коэффициент БПК₅ (5 дней)/ХПК, составляющий не менее 0,5.

Небиологическое разложение, например гидролиз, биологическое и небиологическое первичное разложение, разложение в неводной среде и доказанное быстрое разложение в окружающей среде могут учитываться в совокупности при определении способности к быстрому разложению¹⁸.

Вещества считаются способными к быстрому разложению в окружающей среде, если удовлетворяют следующим критериям:

- a) после 28 суток исследования достигнуты следующие уровни разложения:
 - 1) 70% - при испытаниях, основанных на растворении органического углерода;
 - 2) 60% от теоретического максимального уровня - при испытаниях, основанных на потере кислорода или выделении углерода диоксида.

¹⁸ Специальные указания в отношении интерпретации данных содержатся в главе 4.1 и приложении 9 к СГС.

Указанные уровни биологического разложения должны быть достигнуты в течение 10 суток с момента начала разложения, за который принимается момент, когда разложение достигло 10%, кроме случая, когда вещество определено как сложное, многокомпонентное вещество со структурно схожими ингредиентами. В этом случае и при наличии достаточного основания от условия проведения испытания в течение 10 дней можно отказаться и для достижения необходимого уровня можно применять 28-дневный период¹⁹;

или

б) коэффициент БПК₅/ХПК $\geq 0,5$, когда имеются данные только о БПК и ХПК;

или

в) вещество подвержено разложению (биологическому и/или небιологическому) в водной среде до уровня более 70% в течение 28 суток наблюдений, когда имеются достоверные научные данные.

2.2.9.1.10.3 Категории и критерии классификации веществ

Вещества должны быть классифицированы как «вещества, опасные для окружающей среды (водной среды)», если они отвечают критериям для категории острой экотоксичности 1, категории хронической экотоксичности 1 или категории хронической экотоксичности 2 в соответствии с таблицей 2.2.9.1.10.3.1. Данные критерии подробно описывают категории классификации и приведены в таблице 2.2.9.1.10.3.2.

Таблица 2.2.9.1.10.3.1: Категории для веществ, опасных для водной среды

(см. Примечание 1)

а) Острая (краткосрочная) опасность для водной среды

Категория: Острая экотоксичность 1: (см. Примечание 2)	
ЛК ₅₀ при 96-часовом воздействии (для рыб)	≤ 1 мг/л и/или
ЭК ₅₀ при 48-часовом воздействии (для ракообразных)	≤ 1 мг/л и/или
ЭСК ₅₀ при 72- или 96-часовом воздействии (для водорослей и других водных растений)	≤ 1 мг/л (см. Примечание 3)

б) Долгосрочная опасность для водной среды (см. также рис. 2.2.9.1.10.3.1)	
1) Вещества, неспособные к быстрому разложению (см. Примечание 4), по которым имеются достаточные данные о хронической экотоксичности	
Категория: Хроническая экотоксичность 1: (см. Примечание 2)	
Хроническая экотоксичность НОЕС или ЭК _х (для рыб)	$\leq 0,1$ мг/л и/или
Хроническая экотоксичность НОЕС или ЭК _х (для ракообразных)	$\leq 0,1$ мг/л и/или
Хроническая экотоксичность НОЕС или ЭК _х (для водорослей и других водных растений)	$\leq 0,1$ мг/л
Категория: Хроническая экотоксичность 2:	
Хроническая экотоксичность НОЕС или ЭК _х (для рыб)	≤ 1 мг/л и/или
Хроническая экотоксичность НОЕС или ЭК _х (для ракообразных)	≤ 1 мг/л и/или
Хроническая экотоксичность НОЕС или ЭК _х (для водорослей и других водных растений)	≤ 1 мг/л

¹⁹ См. главу 4.1 и пункт А9.4.2.2.3 приложения 9 к СГС.

2) Вещества, способные к быстрому разложению, по которым имеются достаточные данные о хронической экотоксичности

Категория: Хроническая экотоксичность 1: (см. Примечание 2)	
Хроническая экотоксичность NOEC или ЭК _x (для рыб)	≤ 0,01 мг/л и/или
Хроническая экотоксичность NOEC или ЭК _x (для ракообразных)	≤ 0,01 мг/л и/или
Хроническая экотоксичность NOEC или ЭК _x (для водорослей и других водных растений)	≤ 0,01 мг/л
Категория: Хроническая экотоксичность 2:	
Хроническая экотоксичность NOEC или ЭК _x (для рыб)	≤ 0,1 мг/л и/или
Хроническая экотоксичность NOEC или ЭК _x (для ракообразных)	≤ 0,1 мг/л и/или
Хроническая экотоксичность NOEC или ЭК _x (для водорослей и других водных растений)	≤ 0,1 мг/л

3) Вещества, по которым не имеется достаточных данных о хронической экотоксичности

Категория: Хроническая экотоксичность 1: (см. Примечание 2)	
ЛК ₅₀ при 96-часовом воздействии (для рыб)	≤ 1 мг/л и/или
ЭК ₅₀ при 48-часовом воздействии (для ракообразных)	≤ 1 мг/л и/или
ЭсК ₅₀ при 72- или 96-часовом воздействии (для водорослей и других водных растений)	≤ 1 мг/л (см. Примечание 3)
и вещество не способно к быстрому разложению и/или установленный экспериментальным путем ФБК ≥ 500 (или, при его отсутствии, log K _{ow} ≥ 4) (см. Примечания 4 и 5).	

Категория: Хроническая экотоксичность 2:	
ЛК ₅₀ при 96-часовом воздействии (для рыб)	>1, но ≤ 10 мг/л и/или
ЭК ₅₀ при 48-часовом воздействии (для ракообразных)	>1, но ≤ 10 мг/л и/или
ЭсК ₅₀ при 72- или 96-часовом воздействии (для водорослей и других водных растений)	>1, но ≤ 10 мг/л (см. Примечание 3)
и вещество не способно к быстрому разложению и/или установленный экспериментальным путем ФБК ≥ 500 (или, при его отсутствии, log K _{ow} ≥ 4) (см. Примечания 4 и 5).	

Примечание 1: Такие организмы, как рыбы, ракообразные и водоросли используются при испытаниях в качестве модельных видов, охватывающих широкий круг трофических уровней и таксонов, и методы испытаний для них являются стандартизированными. Также могут быть учтены данные о других организмах, но при условии, что они представляют эквивалентные виды и параметры испытаний.

Примечание 2: Чтобы применять метод суммирования при классификации веществ в качестве веществ, относящихся к категории «Острая экотоксичность 1» и/или «Хроническая экотоксичность 1», необходимо также указывать соответствующее значение множителя M (см. п. 2.2.9.1.10.4.6.4).

Примечание 3: В тех случаях, когда экотоксичность для водорослей ЭсК₅₀ (= ЭК₅₀ (темпы роста)) уменьшается более чем в 100 раз по сравнению со следующими наиболее чувствительными видами и приводит к классификации опасности, основанной исключительно на этом

воздействию, надлежит учитывать, является ли эта экотоксичность типичной для водных растений. Для доказательства противоположного необходимо использовать профессиональное заключение. Классификация должна основываться на ЭСК₅₀. В обстоятельствах, когда основа ЭСК₅₀ не указывается и не зарегистрировано никакого значения ЭСК₅₀, классификация должна основываться на самом низком из имеющихся показателей ЭСК₅₀.

Примечание 4: Отсутствие способности к быстрому разложению основано на отсутствии потенциала биоразлагаемости, или на доказательствах отсутствия способности к быстрому разложению. В тех случаях, когда не имеется данных о разлагаемости, полученных экспериментальным путем или путем расчетов, вещество должно рассматриваться в качестве вещества, не способного к быстрому разложению.

Примечание 5: Потенциал биоаккумуляции, основанный на полученном экспериментальным путем значении ФБК ≥ 500 или, при его отсутствии, значении $\log K_{ow} \geq 4$, при условии, что $\log K_{ow}$ является надлежащим описанием потенциала биоаккумуляции соответствующего вещества. Измеренным значениям $\log K_{ow}$ отдается предпочтение перед оценочными значениями, а измеренным значением ФБК отдается предпочтение перед значениями $\log K_{ow}$.

Рис. 2.2.9.1.10.3.1: Категории для веществ, характеризующиеся долгосрочной опасностью для водной среды



2.2.9.1.10.3.2 В классификационной схеме, приведенной в таблице 2.2.9.1.10.3.2 ниже, обобщены критерии классификации опасности для веществ.

Таблица 2.2.9.1.10.3.2: Классификационная схема для веществ, опасных для водной среды

Категории классификации			
Острая опасность (см. Примечание 1)	Долгосрочная опасность (см. Примечание 2)		
	Имеются достаточные данные о хронической экотоксичности		Не имеется достаточных данных о хронической экотоксичности (см. Примечание 1)
	Вещества, неспособные к быстрому разложению (см. Примечание 3)	Вещества, способные к быстрому разложению (см. Примечание 3)	
Категория: Острая экотоксичность 1	Категория: Хроническая экотоксичность 1	Категория: Хроническая экотоксичность 1	Категория: Хроническая экотоксичность 1
$L(\text{Э})K_{50} \leq 1,00$	NOEC или $\text{ЭК}_x \leq 0,1$	NOEC или $\text{ЭК}_x \leq 0,01$	$L(\text{Э})K_{50} \leq 1,00$ и отсутствие способности к быстрому разложению и/или $\text{ФБК} \geq 500$ или, в случае его отсутствия, $\log K_{ow} \geq 4$
	Категория: Хроническая экотоксичность 2	Категория: Хроническая экотоксичность 2	Категория: Хроническая экотоксичность 2
	$0,1 < \text{NOEC}$ или $\text{ЭК}_x \leq 1$	$0,01 < \text{NOEC}$ или $\text{ЭК}_x \leq 0,1$	$1,00 < L(\text{Э})K_{50} \leq 10,0$ или отсутствие способности к быстрому разложению и/или $\text{ФБК} \geq 500$ или, при его отсутствии, $\log K_{ow} \geq 4$

Примечание 1: Диапазон острой экотоксичности основывается на значениях $L(\text{Э})K_{50}$ в мг/л для рыб, ракообразных и/или водорослей и других водных растений. При отсутствии экспериментальных данных используется оценка количественных зависимостей «структура-активность» (КЗСА)²⁰.

Примечание 2: Вещества классифицируются по различным категориям хронической экотоксичности, если не имеется достаточных данных о хронической экотоксичности для всех трех трофических уровней при концентрации выше растворимости в воде или выше 1 мг/л. «Достаточные» означает, что данные в достаточной мере охватывают соответствующие показатели. Как правило, речь идет о данных, полученных в ходе испытаний. Для сокращения объема испытаний можно использовать оценочные данные, например (К)ЗСА, или в исключительных случаях – заключение экспертов.

Примечание 3: Диапазон хронической экотоксичности, основанный на значениях NOEC или эквивалентных значениях ЭК_x в мг/л для рыб или ракообразных, либо других признанных показателях хронической экотоксичности

2.2.9.1.10.4 Категории и критерии классификации смеси

2.2.9.1.10.4.1 В системе классификации смеси применяются те же категории классификации, которые используются для веществ: «Острая экотоксичность 1» и «Хроническая

²⁰ Особые указания даны в п. 4.1.2.13 главы 4.1 и в разделе А9.6 приложения 9 к СГС.

экоотоксичность 1 и 2». Чтобы использовать все имеющиеся данные для целей классификации свойств смеси, опасных для окружающей водной среды, необходимо исходить из следующего предположения и в надлежащих случаях применять его:

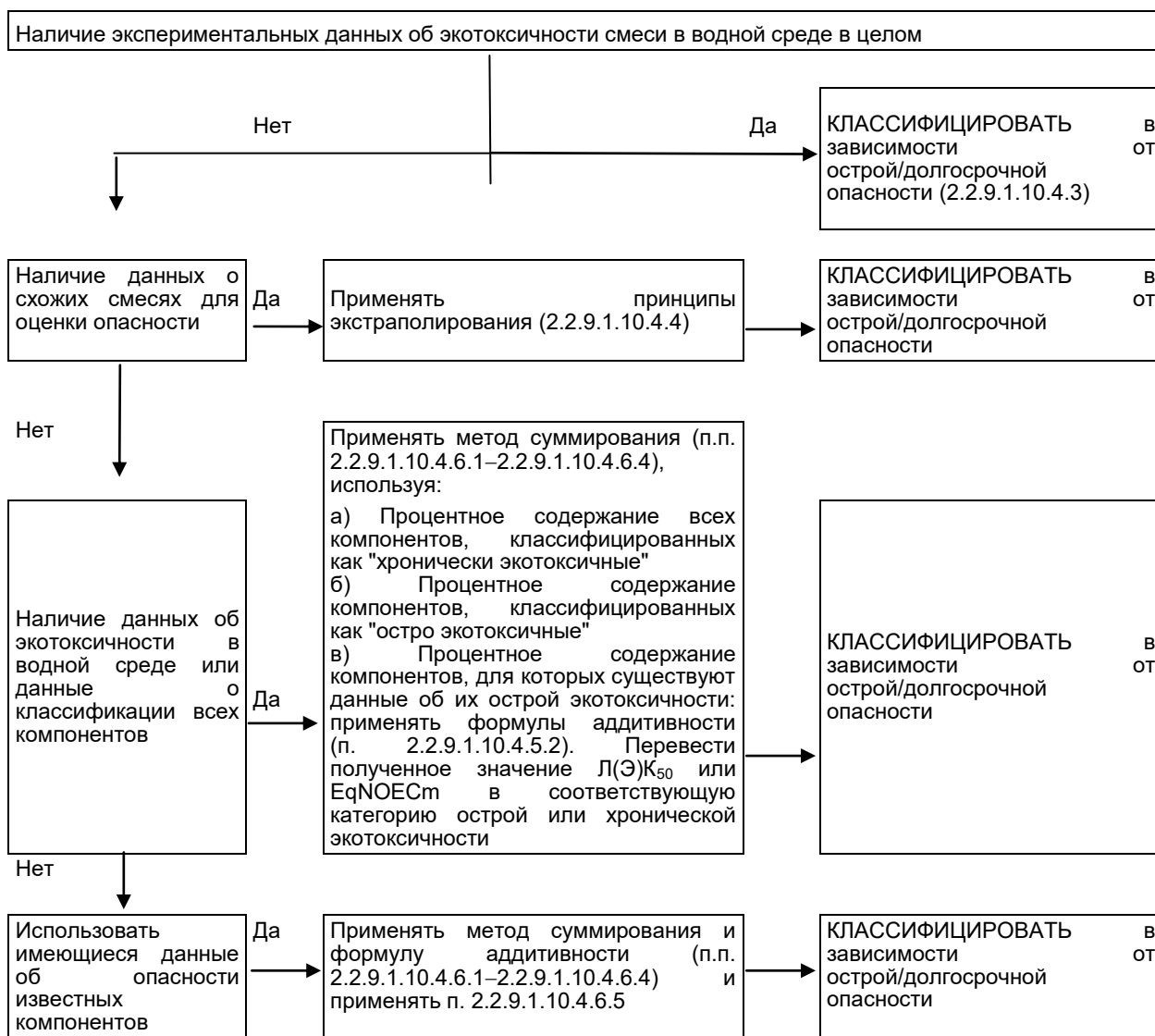
«Соответствующими компонентами» смеси являются компоненты, которые присутствуют в концентрации, равной 0,1% (по массе) или более в случае компонентов, отнесенных к категории острой и/или хронической экотоксичности 1, и равной 1% или более в случае других компонентов, если нет оснований полагать (например, в случае высокотоксичных компонентов), что компонент, присутствующий в концентрации менее 0,1%, может, тем не менее, подтверждать классификацию смеси ввиду ее опасности для водной среды».

2.2.9.1.10.4.2 Классификация опасности для водной среды осуществляется по принципу ярусов и зависит от типа имеющейся информации о смеси и о ее компонентах. Элементы ярусного подхода включают:

- а) классификацию, основанную на испытанных смесях;
- б) классификацию, основанную на принципах экстраполирования;
- в) использование «суммирования классифицированных компонентов» и/или «формулы аддитивности».

На приведенной ниже блок-схеме (рис. 2.2.9.1.10.4.2) показана процедура, которой надлежит следовать при классификации.

Рисунок 2.2.9.1.10.4.2:
Ярусный подход к классификации смеси в зависимости от острой и долгосрочной опасности для водной среды



2.2.9.1.10.4.3 *Классификация смесей,, когда имеются данные об экотоксичности смеси в целом*

2.2.9.1.10.4.3.1 Если смесь в целом была испытана для определения ее экотоксичности в водной среде, то эти сведения должны использоваться для классификации смеси в соответствии с критериями, принятыми для веществ. Как правило, классификация основывается на данных, касающихся рыб, ракообразных и водорослей/растений (см. п.п. 2.2.9.1.10.2.3 и 2.2.9.1.10.2.4). Когда не имеется достаточных данных об острой или хронической экотоксичности смеси в целом, должны применяться «принципы экстраполяции» или «метод суммирования» (см. п.п. 2.2.9.1.10.4.4 - 2.2.9.1.10.4.6).

2.2.9.1.10.4.3.2 Для классификации долгосрочной опасности смесей требуется дополнительная информация об их разлагаемости и, в некоторых случаях, биоаккумуляции. Вследствие того, что данных о разлагаемости и биоаккумуляции смесей в целом не существует и их трудно интерпретировать, результаты испытаний на разлагаемость и биоаккумуляцию смесей не используются. Такие испытания целесообразно проводить лишь для отдельных веществ, не являющихся смесью.

2.2.9.1.10.4.3.3 Отнесение к категории «острая экотоксичность 1»

- а) Если имеются достаточные данные испытаний на острую экотоксичность ($ЛК_{50}$ или $ЭК_{50}$) для смеси в целом, согласно которым $Л(Э)K_{50} \leq 1$ мг/л: отнести смесь к категории «острая экотоксичность 1» в соответствии с таблицей 2.2.9.1.10.3.1 а);
- б) если имеются данные испытаний на острую экотоксичность ($ЛК_{50}$ или $ЭК_{50}$) для смеси в целом, согласно которым $Л(Э)K_{50} > 1$ мг/л или выше показателя растворимости в воде: нет необходимости относить смесь к категории острой опасности в соответствии с Прил. 2 к СМГС.

2.2.9.1.10.4.3.4 Отнесение к категориям «хроническая экотоксичность 1 и 2»

- а) Если имеются достаточные данные о хронической экотоксичности ($ЭК_x$ или NOEC) для смеси в целом, согласно которым $ЭК_x$ или NOEC испытанной смеси ≤ 1 мг/л:
- 1) отнести смесь к категории «хроническая экотоксичность 1 или 2» в соответствии с таблицей 2.2.9.1.10.3.1 б) 2) (способные к быстрому разложению), если имеющиеся сведения позволяют сделать вывод о том, что все учитываемые компоненты смеси способны к быстрому разложению;
 - 2) отнести смесь к категории «Хроническая экотоксичность 1 или 2» во всех остальных случаях в соответствии с таблицей 2.2.9.1.10.3.1 б) 1) (неспособные к быстрому разложению);
- б) если имеются достаточные данные о хронической экотоксичности ($ЭК_x$ или NOEC) для смеси в целом, согласно которым $ЭК_x$ или NOEC испытанной смеси > 1 мг/л или выше показателя растворимости в воде: нет необходимости относить смесь к категории долгосрочной опасности в соответствии с Прил. 2 к СМГС.

2.2.9.1.10.4.4 Классификация смесей, когда не имеется данных о экотоксичности смеси в целом: принципы экстраполяции

2.2.9.1.10.4.4.1 Если смесь в целом не была испытана для определения ее опасности для водной среды, но имеются обоснованные данные по отдельным компонентам и схожим испытанным смесям, то указанные данные следует использовать в соответствии с принятыми правилами экстраполяции. Указанный метод позволяет обеспечить максимальное использование в процессе классификации имеющихся данных для оценки опасных свойств смеси без проведения дополнительных испытаний на животных.

2.2.9.1.10.4.4.2 Разбавление

Если новая смесь образована путем разбавления испытанной смеси или испытанного вещества с помощью разбавителя, который отнесен к равноценной или более низкой категории опасности для водной среды по сравнению с наименее экотоксичным исходным компонентом и который, как предполагается, не влияет на опасность других компонентов для водной среды, то эта смесь должна классифицироваться как смесь, равноценная исходной испытанной смеси или исходному испытанному веществу. В качестве альтернативы может применяться метод, изложенный в п. 2.2.9.1.10.4.5.

2.2.9.1.10.4.4.3 Различия между партиями продукции

Следует исходить из того, что опасность для водной среды испытанной партии смеси равноценна опасности другой неиспытанной партии той же продукции, если она произведена тем же предприятием-изготовителем или под его контролем. В случае, когда имеются основания полагать, что существует значительное различие, изменяющее опасность данной неиспытанной партии для водной среды, требуется проводить повторную классификацию.

2.2.9.1.10.4.4.4 Концентрация смеси, отнесенной к наиболее строгим классификационным категориям «Хроническая экотоксичность 1» и «Острая экотоксичность 1».

Если испытанная смесь отнесена к категориям «Хроническая экотоксичность 1» и/или «Острая экотоксичность 1», а концентрация

компонентов смеси, отнесенных к этим же категориям экотоксичности, повышается, то более концентрированная неиспытанная смесь остается в той же классификационной категории, что и исходная испытанная смесь, без проведения дополнительных испытаний.

2.2.9.1.10.4.4.5 Интерполирование внутри одной категории экотоксичности

В случае трех смесей (А, В и С) с идентичными компонентами, если смеси А и В были испытаны и относятся к одной и той же категории экотоксичности, а неиспытанная смесь С состоит из таких же экотоксически активных компонентов, как и смеси А и В, но в концентрации, промежуточной между концентрациями экотоксически активных компонентов смеси А и смеси В, то смесь С следует отнести к той же категории, что и смеси А и В.

2.2.9.1.10.4.4.6 Смеси схожие в значительной мере

если:

а) имеются две смеси:

1) А + В;

2) С + В;

б) концентрация компонента В является по существу одинаковой в обеих смесях;

в) концентрация компонента А в смеси 1) равна концентрации компонента С в смеси 2);

г) данные, касающиеся опасности для водной среды компонентов А и С, имеются в наличии и по существу равноценны, т.е. указанные компоненты относятся к одной и той же категории опасности и не влияют на экотоксичность компонента В для водной среды.

Если смесь 1) или 2) уже классифицирована на основе данных испытаний, то в этом случае вторая из этих смесей может быть отнесена к той же категории опасности.

2.2.9.1.10.4.5 Классификация смесей, когда имеются данные об экотоксичности по всем компонентам или лишь по некоторым компонентам смеси

2.2.9.1.10.4.5.1 Классификация смеси осуществляется на основе метода суммирования концентраций классифицированных компонентов. Процентная доля компонентов, классифицированных как остроэкологически или хронически экотоксичные, непосредственно вводится в метод суммирования. Описание метода суммирования приведено в п.п. 2.2.9.1.10.4.6.1–2.2.9.1.10.4.6.4.

2.2.9.1.10.4.5.2 Смеси могут состоять из комбинации как классифицированных компонентов (категории «острая экотоксичность 1» и/или «хроническая экотоксичность 1 или 2»), так и компонентов, по которым имеются достаточные данные об экотоксичности, полученные путем испытаний. Если имеются достаточные данные об экотоксичности более одного компонента смеси, то совокупная экотоксичность этих компонентов рассчитывается с использованием нижеследующих формул аддитивности а) или б), в зависимости от характера данных об экотоксичности:

а) на основе острой экотоксичности в водной среде:

$$\frac{\sum C_i}{L(E)C_{50m}} = \sum_n \frac{C_i}{L(E)C_{50i}}$$

где:

C_i - концентрация компонента i (процент по массе);

$L(E)C_{50i}$ - ЛК₅₀ или ЭК₅₀ (мг/л) компонента i ;

n - число компонентов; i составляет от 1 до n ;

$L(E)C_{50m}$ - Л(Э)К₅₀ части смеси, по которой имеются данные испытаний.

Рассчитанная таким образом экотоксичность используется для отнесения этой части смеси к категории острой опасности, которая затем используется в методе суммирования;

б) на основе хронической экотоксичности в водной среде:

$$\frac{\sum C_i + \sum C_j}{EqNOEC_m} = \sum_n \frac{C_i}{NOEC_i} + \sum_n \frac{C_j}{0,1 \times NOEC_j}$$

где:

C_i – концентрация компонента i (процент по массе), к которому относятся компоненты, способные к быстрому разложению;

C_j – концентрация компонента j (процент по массе), к которому относятся компоненты, неспособные к быстрому разложению;

$NOEC_i$ – NOEC (или другие признанные показатели хронической экотоксичности) для компонента i , к которому относятся компоненты, способные к быстрому разложению (в мг/л);

$NOEC_j$ – NOEC (или другие признанные показатели хронической экотоксичности) для компонента j , к которому относятся компоненты, неспособные к быстрому разложению (в мг/л);

n – число компонентов; i и j составляют от 1 до n ;

$EqNOEC_m$ – эквивалент NOEC части смеси, по которой имеются данные испытаний.

Таким образом, эквивалентная экотоксичность отражает тот факт, что вещества, неспособные к быстрому разложению, относятся к категории опасности, которая на один уровень выше (более серьезная опасность) по сравнению с быстрорастворяющимися веществами.

Рассчитанная эквивалентная экотоксичность используется для отнесения этой части смеси к категории долгосрочной опасности в соответствии с критериями для быстрорастворяющихся веществ (таблица 2.2.9.1.10.3.1 б) 2)), которая затем используется в методе суммирования

2.2.9.1.10.4.5.3 Если формула аддитивности применяется к какой-либо части смеси, то предпочтительно рассчитывать экотоксичность указанной части смеси, используя для каждого компонента значения экотоксичности, относящиеся к одной и той же таксономической группе (например, рыбы, ракообразные или водоросли), а затем использовать самое низкое значение из полученных экотоксичностей (т.е. использовать наиболее чувствительную из этих трех групп). Если данные о экотоксичности каждого компонента относятся не к одной и той же таксономической группе, значения экотоксичности каждого компонента должны выбираться таким же образом, как и значения экотоксичности для классификации веществ, т.е. надлежит использовать самые низкие значения из полученных экотоксичностей (для наиболее чувствительного подопытного организма). Рассчитанная таким образом острая и хроническая экотоксичность используется затем для отнесения данной части смеси к категории «Острая экотоксичность 1» и/или «Хроническая экотоксичность 1 или 2» в соответствии с теми же критериями, что и критерии, принятые для веществ.

2.2.9.1.10.4.5.4 Если смесь можно классифицировать несколькими методами, то используется метод, позволяющий дать наиболее строгую оценку.

2.2.9.1.10.4.6 *Метод суммирования*

2.2.9.1.10.4.6.1 Процедура классификации

Как правило, более строгая классификация смеси отменяет менее строгую классификацию, например, отнесение к категории «Хроническая экотоксичность 1» отменяет отнесение к категории «Хроническая экотоксичность 2». Как следствие, процедура классификации завершается, если она приводит к категории «Хроническая экотоксичность 1». Более строгой классификации, чем категория «Хроническая экотоксичность 1», не существует, и поэтому нет смысла продолжать процедуру классификации.

2.2.9.1.10.4.6.2 Отнесение к категории «Острая экотоксичность 1».

2.2.9.1.10.4.6.2.1 В первую очередь учитываются все компоненты, отнесенные к категории «Острая экотоксичность 1». Если сумма концентраций (в %) указанных компонентов превышает 25%, то вся смесь относится к категории «Острая

экоотоксичность 1». После получения результата расчетов, позволяющего отнести смесь к категории «Острая экотоксичность 1», процедура классификации завершается.

2.2.9.1.10.4.6.2.2 Классификация смесей в зависимости от их острой опасности путем суммирования концентраций классифицированных компонентов обобщена в таблице 2.2.9.1.10.4.6.2.2.

Таблица 2.2.9.1.10.4.6.2.2: Классификация смеси в зависимости от ее острой опасности путем суммирования концентрации классифицированных компонентов

Сумма концентраций (в %) классифицированных компонентов:	Смесь относится к категории:
Острая токсичность $1 \times M^a \geq 25\%$	Острая экотоксичность 1

^a Значения множителя *M* приведены в п. 2.2.9.1.10.4.6.4.

2.2.9.1.10.4.6.3 Отнесение к категориям «Хроническая экотоксичность 1 или 2»

2.2.9.1.10.4.6.3.1 Учитываются все компоненты, отнесенные к категории «Хроническая экотоксичность 1». Если сумма концентраций (в %), указанных компонентов превышает 25%, то смесь относится к категории «Хроническая экотоксичность 1». После получения результата расчетов, позволяющего отнести смесь к категории «Хроническая экотоксичность 1», процедура классификации завершается.

2.2.9.1.10.4.6.3.2 Если смесь не относится к категории «Хроническая экотоксичность 1», то рассматривается возможность ее отнесения к категории «Хроническая экотоксичность 2». Смесь относится к категории «Хроническая экотоксичность 2», если 10-кратная сумма концентраций (в %) всех компонентов, отнесенных к категории «Хроническая экотоксичность 1», вместе с суммой концентраций (в %) всех компонентов, отнесенных к категории «Хроническая экотоксичность 2», превышает 25%. После получения результата расчетов, позволяющего отнести смесь к категории «Хроническая экотоксичность 2», процедура классификации завершается.

2.2.9.1.10.4.6.3.3 Классификация смесей в зависимости от их долгосрочной опасности путем суммирования концентраций классифицированных компонентов обобщена в таблице 2.2.9.1.10.4.6.3.3.

Таблица 2.2.9.1.10.4.6.3.3.: Классификация смеси в зависимости от ее долгосрочной опасности путем суммирования концентраций классифицированных компонентов

Сумма концентраций (в %) классифицированных компонентов:	Смесь относится к категории:
«Хроническая экотоксичность 1» $\times M^a \geq 25\%$	«Хроническая экотоксичность 1»
$(M \times 10 \times \text{«Хроническая экотоксичность 1»}) + \text{«Хроническая экотоксичность 2»} \geq 25\%$	«Хроническая экотоксичность 2»

^a Значения множителя *M* приведены в п. 2.2.9.1.10.4.6.4.

2.2.9.1.10.4.6.4 Смесей высокоэкоотоксичных компонентов

Компоненты, отнесенные к категории «Острая экотоксичность 1» или «Хроническая экотоксичность 1» и обладающие острой экотоксичностью при концентрации, которая значительно ниже 1 мг/л, и/или хронической экотоксичностью при концентрации, которая значительно ниже 0,1 мг/л (если они не являются быстрорастворяющимися) и 0,01 мг/л (если они являются быстрорастворяющимися), могут повлиять на экотоксичность смеси, и поэтому им придается большее значение при проведении классификации методом суммирования. Если смесь содержит компоненты, отнесенные к категории «Острая экотоксичность 1» или «Хроническая экотоксичность 1», то в ярусном подходе, описанном в п.п. 2.2.9.1.10.4.6.2 и 2.2.9.1.10.4.6.3 должны применяться средневзвешенные значения концентрации компонентов, полученные путем умножения значений концентрации компонентов, отнесенных к категории «Острая экотоксичность 1» и «Хроническая

экоотоксичность 1», на соответствующий множитель. Например, концентрация компонента, отнесенного к категории «Острая экотоксичность 1» в левой колонке таблицы 2.2.9.1.10.4.6.2.2, и концентрация компонента, отнесенного к категории «Хроническая экотоксичность 1» в левой колонке таблицы 2.2.9.1.10.4.6.3.3, умножаются на соответствующий множитель. Множители, применяемые к указанным компонентам, определяются с учетом значения экотоксичности (см. таблицу 2.2.9.1.10.4.6.4). Для классификации смеси, содержащей компоненты, отнесенные к категориям «Острая экотоксичность 1» и/или «Хроническая экотоксичность 1» с применением метода суммирования необходимо знать значение множителя М. В качестве альтернативы может использоваться формула аддитивности (см. п. 2.2.9.1.10.4.5.2), когда имеются данные о экотоксичности всех высокоэкоотоксичных компонентов смеси и имеется убедительное доказательство того, что остальные компоненты – включая те, по которым не имеется данных об острой и/или хронической экотоксичности - малоэкоотоксичны или не экотоксичны и не повышают опасность рассматриваемой смеси для окружающей среды.

Таблица 2.2.9.1.10.4.6.4: Множители для высокотоксичных компонентов смесей

Острая экотоксичность Значение $L(\Delta)K_{50}$	Множитель М	Хроническая экотоксичность Значение NOEC	Множитель М	
			Компоненты НБР ^а	Компоненты БР ^б
$0,1 < L(\Delta)K_{50} \leq 1$	1	$0,01 < NOEC \leq 0,1$	1	-
$0,01 < L(\Delta)K_{50} \leq 0,1$	10	$0,001 < NOEC \leq 0,01$	10	1
$0,001 < L(\Delta)K_{50} \leq 0,01$	100	$0,0001 < NOEC \leq 0,001$	100	10
$0,0001 < L(\Delta)K_{50} \leq 0,001$	1 000	$0,00001 < NOEC \leq 0,0001$	1 000	100
$0,00001 < L(\Delta)K_{50} \leq 0,0001$	10 000	$0,000001 < NOEC \leq 0,00001$	10 000	1 000
(продолжать с десятичными интервалами)		(продолжать с десятичными интервалами)		

^а *Неспособные к быстрому разложению.*

^б *Способные к быстрому разложению».*

2.2.9.1.10.4.6.5 Классификация смеси, содержащей компоненты, по которым не имеется достаточной для использования информации.

Если по одному или нескольким соответствующим компонентам смеси не имеется достаточной для использования информации об их острой и/или хронической экотоксичности в водной среде, делается вывод о том, что данная смесь не может быть отнесена к определенной(ым) категории(ям) опасности. В такой ситуации классификация смеси должна осуществляться только на основе известных компонентов.

2.2.9.1.10.5 **Вещества или смеси, классифицированные как вещества, опасные для окружающей среды (водной среды), на основании СГС или документа № 9 Перечня**

Если данных для классификации в соответствии с критериями, предусмотренными в п.п. 2.2.9.1.10.3 и 2.2.9.1.10.4, не имеется, вещество или смесь:

- должны быть классифицированы как вещества, опасные для окружающей среды (водной среды), если они должны быть отнесены к категории (категориям) «Острая водная токсичность 1», «Хроническая водная токсичность 1» или «Хроническая водная токсичность 2» согласно СГС или документу № 9 Перечня;
- могут рассматриваться как не являющиеся веществами, опасными для окружающей среды (водной среды), если они не должны быть отнесены к такой категории в соответствии с СГС или документом № 9 Перечня.

2.2.9.1.10.6 Отнесение веществ или смесей, классифицированных как вещества, опасные для окружающей среды (водной среды), в соответствии с положениями п.п. 2.2.9.1.10.3, 2.2.9.1.10.4 или 2.2.9.1.10.5

Вещества или смеси, классифицированные как вещества, опасные для окружающей среды (водной среды), не удовлетворяющие классификационным критериям другого класса или другого вещества класса 9, должны классифицироваться следующим образом:

№ ООН 3077 ВЕЩЕСТВО, ОПАСНОЕ ДЛЯ ОКРУЖАЮЩЕЙ СРЕДЫ, ТВЕРДОЕ, Н.У.К.,

или

№ ООН 3082 ВЕЩЕСТВО, ОПАСНОЕ ДЛЯ ОКРУЖАЮЩЕЙ СРЕДЫ, ЖИДКОЕ, Н.У.К.

Им назначается группа упаковки III

Микроорганизмы или организмы генетически измененные

2.2.9.1.11 Микроорганизмы генетически измененные (ГИМО) и организмы генетически измененные (ГИО) являются микроорганизмами и организмами, генетический материал которых был преднамеренно изменен в результате генной инженерии с помощью процессов, которые не происходят в природе. Им назначается класс 9 (№ ООН 3245), если они не соответствуют определению токсичных веществ или инфекционных веществ, но способны вызвать у животных, растений или микробиологических веществ такие изменения, которые обычно не являются результатом естественного размножения.

***Примечание 1:** Микроорганизмы генетически измененные и организмы генетически измененные, являющиеся инфекционными, относятся к веществам класса 6.2 (№№ ООН 2814, 2900 и 3373).*

***Примечание 2:** ГИМО или ГИО не подпадают под действие Прил. 2 к СМГС, если их использование разрешено соответствующими компетентными органами стран происхождения, транзита и назначения²¹.*

***Примечание 3:** Генетически измененные живые животные, которые, согласно текущему состоянию научных знаний, не оказывают никакого известного патогенного воздействия на людей, животных и растений и перевозятся в перевозочных приспособлениях, предназначенных для надежного предотвращения как покидания животными перевозочных приспособлений, так и несанкционированного доступа к ним, не подпадают под действие положений Прил. 2 к СМГС. Правила, установленные Международной ассоциацией воздушного транспорта (ИАТА) по перевозке живых животных воздушным транспортом («Live Animals Regulations, LAR»), могут быть взяты за основу в качестве руководящих принципов для выбора подходящих перевозочных приспособлений, предназначенных для перевозки живых животных.*

***Примечание 4:** Живые животные не должны использоваться для перевозки генетически измененных микроорганизмов, отнесенных к классу 9, кроме случаев, когда вещество не может перевозиться другим способом. Генетически измененные живые животные должны перевозиться в соответствии с требованиями и условиями, установленными компетентными органами стран происхождения и назначения.*

2.2.9.1.12 (зарезервировано)

Вещества, перевозимые при высокой температуре

2.2.9.1.13 Вещества при высокой температуре включают вещества, перевозимые или предъявляемые к перевозке в жидком состоянии при температуре 100 °С и выше, но ниже их температуры вспышки. К ним также относятся твердые вещества, перевозимые или предъявляемые к перевозке при температуре не ниже 240 °С.

***Примечание:** Вещества, перевозимые при высокой температуре могут быть отнесены к классу 9 лишь в том случае, если они не удовлетворяют критериям любого другого класса.*

²¹ См. также Перечень, документы №№ 11 и 12.

Прочие вещества или изделия, представляющие опасность при перевозке, но не соответствующие определениям других классов.

2.2.9.1.14 К классу 9 относятся следующие вещества, не соответствующие определениям других классов:

твердые аммиачные соединения с температурой вспышки ниже 60 ° С;
дитиониты, представляющие незначительную опасность;
жидкости высокой летучести;
вещества, выделяющие ядовитые пары;
вещества, содержащие аллергены;
комплекты химических веществ и комплекты первой помощи;
конденсаторы с двойным электрическим слоем с энергоемкостью более 0,3 Вт·ч;
двигатели внутреннего сгорания, средства транспортные, оборудованные двигателями внутреннего сгорания и машины, оборудованные двигателями внутреннего сгорания;
изделия, содержащие различные опасные грузы.

Примечание: Положения Прил. 2 к СМГС не распространяются на следующие грузы, приведенные в Типовых правилах ООН:
№ ООН 1845 УГЛЕРОДА ДИОКСИД ТВЕРДЫЙ (ЛЕД СУХОЙ)²²,
№ ООН 2216 МУКА РЫБНАЯ (РЫБНЫЕ ОТХОДЫ) СТАБИЛИЗИРОВАННАЯ,
№ ООН 2807 МАТЕРИАЛ НАМАГНИЧЕННЫЙ,
№ ООН 3334 ЖИДКОСТЬ, ПЕРЕВОЗКА КОТОРОЙ ВОЗДУШНЫМ ТРАНСПОРТОМ РЕГУЛИРУЕТСЯ ПРАВИЛАМИ, Н.У.К.,
№ ООН 3335 ВЕЩЕСТВО ТВЕРДОЕ, ПЕРЕВОЗКА КОТОРОГО ВОЗДУШНЫМ ТРАНСПОРТОМ РЕГУЛИРУЕТСЯ ПРАВИЛАМИ, Н.У.К.

Назначение групп упаковки

2.2.9.1.15 Если в колонке 4 таблицы А главы 3.2, веществам и изделиям класса 9 указана группа упаковки, то они характеризуются следующей степенью опасности:

группа упаковки II: вещества со средней степенью опасности;
группа упаковки III: вещества с низкой степенью опасности.

2.2.9.2 Вещества и изделия, которые не допускаются к перевозке

К перевозке не допускаются следующие вещества и изделия:

- батареи литиевые, не отвечающие требованиям специальных положений 188, 230, 310, 636 или 670 главы 3.3;
- емкости неочищенные порожние для приборов, таких, как трансформаторы, конденсаторы и оборудование гидравлическое, содержащие вещества, отнесенные к №№ ООН 2315, 3151, 3152 или 3432.

²² В отношении № ООН 1845 Углерода диоксид твердый (лед сухой), см. раздел 5.5.3.

2.2.9.3 Перечень позиций

Дополнительная опасность	Классификационный код	Номер ООН	Наименование вещества или изделия
Вещества, мелкая пыль которых при вдыхании может представлять опасность для здоровья	M1	2212	АСБЕСТ АМФИБОЛОВЫЙ (амозит, тремолит, актинолит, антофиллит, крокидолит)
		2590	АСБЕСТ ХРИЗОТИЛОВЫЙ
Вещества и изделия, которые при пожаре могут выделять диоксины	M2	2315	ПОЛИХЛОРДИФЕНИЛЫ, ЖИДКИЕ
		3432	ПОЛИХЛОРДИФЕНИЛЫ, ТВЕРДЫЕ
Вещества, выделяющие легковоспламеняющиеся пары	M3	3151	ДИФЕНИЛЫ ПОЛИГАЛОГЕНИРОВАННЫЕ ЖИДКИЕ или МОНОМЕТИЛДИФЕНИЛМЕТАНЫ ГАЛОГЕНИРОВАННЫЕ ЖИДКИЕ или ТЕРФЕНИЛЫ ПОЛИГАЛОГЕНИРОВАННЫЕ ЖИДКИЕ
		3152	ДИФЕНИЛЫ ПОЛИГАЛОГЕНИРОВАННЫЕ ТВЕРДЫЕ или МОНОМЕТИЛДИФЕНИЛМЕТАНЫ ГАЛОГЕНИРОВАННЫЕ ТВЕРДЫЕ или ТЕРФЕНИЛЫ ПОЛИГАЛОГЕНИРОВАННЫЕ ТВЕРДЫЕ
Литиевые батареи	M4	2211	ПОЛИМЕР ВСПЕНИВАЮЩИЙСЯ ГРАНУЛИРОВАННЫЙ, выделяющий воспламеняющиеся пары
		3314	СОЕДИНЕНИЕ ПЛАСТИЧНОЕ ФОРМОВОЧНОЕ в виде тестообразной массы, форме листа или полученное путем экструзии жгута, выделяющее воспламеняющиеся пары
Спасательные средства	M5	3090	БАТАРЕИ ЛИТИЙ-МЕТАЛЛИЧЕСКИЕ (включая батареи из литиевого сплава)
		3091	БАТАРЕИ ЛИТИЙ-МЕТАЛЛИЧЕСКИЕ В ОБОРУДОВАНИИ (включая батареи из литиевого сплава)
Вещества, опасные для окружающей среды	M6	3091	БАТАРЕИ ЛИТИЙ-МЕТАЛЛИЧЕСКИЕ, УПАКОВАННЫЕ С ОБОРУДОВАНИЕМ (включая батареи из литиевого сплава)
		3480	БАТАРЕИ ЛИТИЙ-ИОННЫЕ (включая батареи литий-ионно-полимерные)
Вещества, опасные для окружающей среды	M7	3481	БАТАРЕИ ЛИТИЙ-ИОННЫЕ, СОДЕРЖАЩИЕСЯ В ОБОРУДОВАНИИ (включая батареи литий-ионно-полимерные), или
		3481	БАТАРЕИ ЛИТИЙ-ИОННЫЕ, УПАКОВАННЫЕ С ОБОРУДОВАНИЕМ (включая батареи литий-ионно-полимерные)
Вещества при высокой температуре	M8	3536	БАТАРЕИ ЛИТИЕВЫЕ, УСТАНОВЛЕННЫЕ В ГРУЗОВОЙ ТРАНСПОРТНОЙ ЕДИНИЦЕ, батареи литий-ионные или батареи литий-металлические
		2990	СРЕДСТВА СПАСАТЕЛЬНЫЕ САМОНАДУВНЫЕ
Вещества при высокой температуре	M9	3072	СРЕДСТВА СПАСАТЕЛЬНЫЕ НЕСАМОНАДУВНЫЕ, содержащие в качестве оборудования опасные грузы
		3268	УСТРОЙСТВА БЕЗОПАСНОСТИ с электрическим инициированием
Вещества при высокой температуре	M10	3082	ВЕЩЕСТВО ЖИДКОЕ, ОПАСНОЕ ДЛЯ ОКРУЖАЮЩЕЙ СРЕДЫ, Н.У.К.
		3077	ВЕЩЕСТВО ТВЕРДОЕ, ОПАСНОЕ ДЛЯ ОКРУЖАЮЩЕЙ СРЕДЫ, Н.У.К.
Вещества при высокой температуре	M8	3245	МИКРООРГАНИЗМЫ ГЕНЕТИЧЕСКИ ИЗМЕНЕННЫЕ или
		3245	ОРГАНИЗМЫ ГЕНЕТИЧЕСКИ ИЗМЕНЕННЫЕ
Вещества при высокой температуре	M9	3257	ЖИДКОСТЬ ПРИ ВЫСОКОЙ ТЕМПЕРАТУРЕ, Н.У.К., перевозимая при температуре не ниже 100 °С, но ниже ее температуры вспышки (включая расплавленные металлы, расплавленные соли и т.д.)
		3258	ВЕЩЕСТВО ТВЕРДОЕ ПРИ ВЫСОКОЙ ТЕМПЕРАТУРЕ, Н.У.К., при температуре не ниже 240 °С

Прочие вещества и изделия, представляющие опасность при перевозке, но не подпадающие под определения других классов

M11

Положения для класса 9 распространяются только на следующие вещества и изделия, приведенные в таблице А главы 3.2 под данным классификационным кодом:

- 1841 АЦЕТАЛЬДЕГИДАММИАК
- 1931 ЦИНКА ДИТИОНИТ (ЦИНКА ГИДРОСУЛЬФИТ)
- 1941 ДИБРОМДИФТОРМЕТАН
- 1990 БЕНЗАЛЬДЕГИД
- 2071 УДОБРЕНИЯ НА ОСНОВЕ АММОНИЯ НИТРАТА
- 2969 БОБЫ КАСТОРОВЫЕ, или
- 2969 МУКА КАСТОРОВАЯ, или
- 2969 ЖМЫХ КАСТОРОВЫЙ, или
- 2969 ХЛОПЬЯ КАСТОРОВЫЕ
- 3166 СРЕДСТВО ТРАНСПОРТНОЕ, РАБОТАЮЩЕЕ НА ВОСПЛАМЕНЯЮЩЕМСЯ ГАЗЕ, или
- 3166 СРЕДСТВО ТРАНСПОРТНОЕ, РАБОТАЮЩЕЕ НА ЛЕГКОВОСПЛАМЕНЯЮЩЕЙСЯ ЖИДКОСТИ, или
- 3166 СРЕДСТВО ТРАНСПОРТНОЕ, РАБОТАЮЩЕЕ НА ТОПЛИВНЫХ ЭЛЕМЕНТАХ, СОДЕРЖАЩИХ ВОСПЛАМЕНЯЮЩИЙСЯ ГАЗ, или
- 3166 СРЕДСТВО ТРАНСПОРТНОЕ, РАБОТАЮЩЕЕ НА ТОПЛИВНЫХ ЭЛЕМЕНТАХ СОДЕРЖАЩИХ ЛЕГКОВОСПЛАМЕНЯЮЩУЮСЯ ЖИДКОСТЬ
- 3171 СРЕДСТВО ТРАНСПОРТНОЕ, РАБОТАЮЩЕЕ НА АККУМУЛЯТОРНЫХ БАТАРЕЯХ, или
- 3171 ОБОРУДОВАНИЕ, РАБОТАЮЩЕЕ НА АККУМУЛЯТОРНЫХ БАТАРЕЯХ
- 3316 КОМПЛЕКТ ХИМИЧЕСКИХ ВЕЩЕСТВ, или
- 3316 КОМПЛЕКТ ПЕРВОЙ ПОМОЩИ
- 3359 ЕДИНИЦА ФУМИГИРОВАННАЯ ГРУЗОВАЯ ТРАНСПОРТНАЯ
- 3363 ГРУЗЫ ОПАСНЫЕ В ИЗДЕЛИЯХ или
- 3363 ГРУЗЫ ОПАСНЫЕ В ОБОРУДОВАНИИ или
- 3363 ГРУЗЫ ОПАСНЫЕ В ПРИБОРАХ
- 3499 КОНДЕНСАТОР С ДВОЙНЫМ ЭЛЕКТРИЧЕСКИМ СЛОЕМ (с энергоемкостью более 0,3 Вт·ч)
- 3508 КОНДЕНСАТОР АССИМЕТРИЧНЫЙ (с энергоемкостью более 0,3 Вт·ч)
- 3509 ТАРА, ОТБРАКОВАННАЯ, ПОРОЖНЯЯ, НЕОЧИЩЕННАЯ
- 3530 ДВИГАТЕЛЬ ВНУТРЕННЕГО СГОРАНИЯ или
- 3530 МАШИНА С ДВИГАТЕЛЕМ ВНУТРЕННЕГО СГОРАНИЯ
- 3548 ИЗДЕЛИЯ, СОДЕРЖАЩИЕ РАЗЛИЧНЫЕ ОПАСНЫЕ ГРУЗЫ, Н.У.К.

ГЛАВА 2.3 МЕТОДЫ ИСПЫТАНИЙ

2.3.0 ОБЩИЕ ПОЛОЖЕНИЯ

Если в главе 2.2 или в настоящей главе не предусмотрено иное, то для классификации опасных грузов используются методы испытаний, изложенные в *Руководстве по испытаниям и критериям*.

2.3.1 ИСПЫТАНИЕ БРИЗАНТНЫХ ВЗРЫВЧАТЫХ ВЕЩЕСТВ ТИПА А НА ЭКССУДАЦИЮ

2.3.1.1 Помимо испытаний, указанных в *Руководстве по испытаниям и критериям*, бризантные ВВ типа А (№ ООН 0081) должны подвергаться испытанию на экссудацию, если они содержат более 40% жидкого эфира азотной кислоты.

2.3.1.2 Прибор для испытания бризантных ВВ на экссудацию (рис. 2.1–2.3) состоит из полого бронзового стакана высотой 40 мм с внутренним диаметром 15,7 мм. На стенке стакана имеется 20 отверстий диаметром 0,5 мм (4 ряда по 5 отверстий). Бронзовый поршень с цилиндрической частью длиной 48 мм при общей длине 52 мм может скользить в вертикально стоящем стакане. К поршню диаметром 15,6 мм прилагается груз массой 2,22 кг, с тем чтобы давление на основание стакана составляло 120 кПа (1,20 бар).

2.3.1.3 Из 5–8 г бризантного ВВ изготавливается валик длиной 30 мм и диаметром 15 мм. Валик обертывается в тонкую ткань и вводится в стакан; затем сверху помещается поршень с грузом так, чтобы бризантное ВВ подвергалось давлению 120 кПа (1,20 бар). Отмечается время, по истечении которого с наружной стороны отверстий стакана появляются первые маслянистые капельки нитроглицерина.

2.3.1.4 Считается, что бризантное ВВ прошло испытание успешно, если до первого просачивания жидкости проходит более 5 мин. Испытание проводится при температуре +15...+25 °С.

Испытание бронзанных взрывчатых веществ на экссудацию

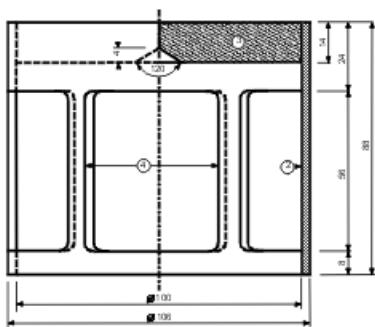


Рис. 2.1. Колоколообразный груз массой 2220 г, который устанавливается на бронзовый поршень, размеры в мм

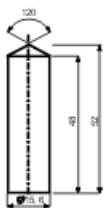


Рис. 2.2. Бронзовый поршень; размеры в мм

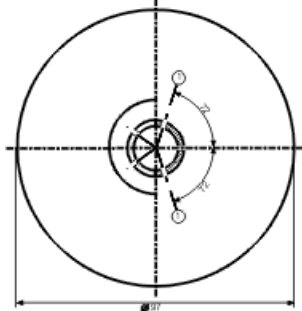
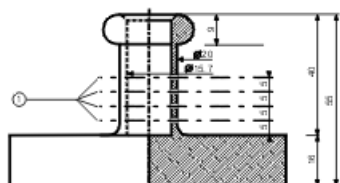


Рис. 2.3. Бронзовый стакан, размеры в мм

На рисунках 2.1–2.3:

- 1) 4 ряда по пять отверстий диаметром 0,5 мм
- 2) Медь
- 3) Свинцовая пластинка с центральным конусом с нижней стороны
- 4) 4 отверстия размером 46×56 мм, размещенные по окружности через равные промежутки

2.3.2 ИСПЫТАНИЯ НИТРОЦЕЛЛЮЛОЗНЫХ СМЕСЕЙ КЛАССА 1 И КЛАССА 4.1

2.3.2.1 Для определения классификационных критериев нитроцеллюлозы проводится испытание по методу Бергмана-Юнка или тест с использованием метил фиолетовой индикаторной бумаги, предусмотренные в приложении 10 Руководства по испытаниям и критериям (см. главу 3.3, специальные положения 393 и 394). Если имеются сомнения в том, что температура воспламенения нитроцеллюлозы значительно выше 132 °С в случае испытания по методу Бергмана-Юнка или выше 134,5 °С в случае теста с использованием метил фиолетовой индикаторной бумаги, то перед проведением этих испытаний необходимо провести испытание на температуру воспламенения, описываемое в п. 2.3.2.5. Если температура воспламенения нитроцеллюлозных смесей выше 180 °С или температура воспламенения пластифицированной нитроцеллюлозы выше 170 °С, то испытание по методу Бергмана-Юнка или тест с использованием метил фиолетовой индикаторной бумаги может проводиться безопасно.

2.3.2.2 Перед проведением испытаний, предусмотренных в п. 2.3.2.5, взятые в качестве образца вещества должны сушиться в течение не менее 15 часов при комнатной температуре в вакуум-сушилке, содержащей плавный и зернистый кальция хлорид; вещество должно помещаться тонким слоем; с этой целью непорошкообразные и неволокнистые вещества следует измельчать или протирать

или дробить на небольшие кусочки. Давление в сушилке должно составлять менее 6,5 кПа (0,065 бар).

2.3.2.3 До ее сушки в условиях, предусмотренных в п. 2.3.2.2, пластифицированная нитроцеллюлоза должна подвергаться предварительной сушке в хорошо вентилируемой сушильной камере при температуре 70 °С. Предварительная сушка должна продолжаться до тех пор, пока вещество не будет терять за 15 мин менее 0,3% своей первоначальной массы.

2.3.2.4 Слабоазотированная нитроцеллюлоза должна сначала подвергаться предварительной сушке в условиях, указанных в п. 2.3.2.3; затем для завершения сушки нитроцеллюлоза помещается не менее, чем на 15 часов в сушилку, содержащую концентрированную серную кислоту.

2.3.2.5 Температура самовоспламенения (см. п. 2.3.2.1)

- а) Температура самовоспламенения определяется путем нагревания 0,2 г вещества в стеклянной пробирке, погруженной в ванну из сплава Вуда. Пробирка помещается в ванну, когда температура ванны достигает 100 °С. Затем температура ванны постепенно повышается на 5 °С в минуту.
- б) Пробирки должны иметь длину 125 мм, внутренний диаметр 15 мм, толщину стенок 0,5 мм. Их следует погружать на глубину 20 мм.
- в) Испытание повторяется 3 раза, причем каждый раз отмечается температура самовоспламенения вещества, скорость горения, дефлаграция или детонация.
- г) Отмеченная при этих 3 испытаниях самая низкая температура является температурой самовоспламенения.

2.3.3 ИСПЫТАНИЯ ЛЕГКОВОСПЛАМЕНЯЮЩИХСЯ ЖИДКОСТЕЙ КЛАССОВ 3, 6.1 И 8

2.3.3.1 Определение температуры вспышки

2.3.3.1.1 Могут использоваться следующие методы определения температуры вспышки легковоспламеняющихся жидкостей:

Международные стандарты:

ISO 1516 Определение вспышки/отсутствия вспышки – Метод с применением закрытого тигля в равновесных условиях (*Determination of flash/no flash – Closed cup equilibrium method*)

ISO 1523 Определение температуры вспышки - Метод с применением закрытого тигля в равновесных условиях (*Determination of flash point – Closed cup equilibrium method*)

ISO 2719 Определение температуры вспышки - Метод с применением закрытого тигля Пенски-Мартенса (*Determination of flash point – Pensky-Martens closed cup method*)

ISO 13736 Определение температуры вспышки – Метод Абеля с применением закрытого тигля (*Determination of flash point – Abel closed-cup method*)

ISO 3679 Определение температуры вспышки – Ускоренный метод определения в закрытом тигле в равновесных условиях (*Determination of flash point – Rapid equilibrium closed cup method*)

ISO 3680 Определение вспышки/отсутствия вспышки - Ускоренный метод определения в закрытом тигле в равновесных условиях (*Determination of flash/no flash – Rapid equilibrium closed cup method*)

Национальные стандарты:

Американское общество по испытаниям и материалам (*American Society for Testing Materials International, 100 Barr Harbor Drive, PO Box C700, West Conshohocken, Pennsylvania, USA 19428-2959*):

Стандарт ASTM D3828-07a,
Стандарт ASTM D56-05,
Стандарт ASTM D3278-96(2004)e1,
Стандарт ASTM D93-08.

Французская ассоциация по стандартизации (*Association française de normalisation, AFNOR, 11, rue de Pressensé, F-93571 La Plaine Saint-Denis Cedex*):

Стандарт NF M 07 - 019

Стандарты NF M 07 - 011 / NF T 30 - 050 / NF T 66 - 009

Стандарт NF M 07 - 036

Германский институт по стандартизации (*Deutsches Institut für Normung, Burggrafenstr. 6, D-10787 Berlin*):

Стандарт DIN 51755 (температура вспышки ниже 65 °C)

Федеральное агентство по техническому регулированию и метрологии, Россия 119991, ГСП-1, Москва, В-49, Ленинский проспект 9;

Стандарт ГОСТ 12.1.044-89 Система стандартов безопасности труда. Пожаровзрывоопасность веществ и материалов. Номенклатура показателей и методы их определения

2.3.3.1.2 Для определения температуры вспышки красок, клеев и аналогичных вязких материалов, содержащих растворители, должны использоваться только приборы и методы испытаний, пригодные для определения температуры вспышки вязких жидкостей, в соответствии со следующими стандартами:

- а) международный стандарт ISO 3679: 1983;
- б) международный стандарт ISO 3680: 1983;
- в) международный стандарт ISO 1523: 1983;
- г) международные стандарты EN ISO 13736 и EN ISO 2719, метод В.

2.3.3.1.3 Стандарты, перечисленные в п. 2.3.3.1.1, должны использоваться только для диапазонов температуры вспышки, указанных в этих стандартах. При выборе стандарта необходимо учитывать возможность возникновения химических реакций между испытываемым веществом и материалом прибора. Согласно правилам техники безопасности прибор должен размещаться в месте, защищенном от сквозняков. В целях безопасности при испытании органических пероксидов и самореактивных веществ, а также ядовитых веществ надлежит применять метод с использованием небольшого образца объемом около 2 мл.

2.3.3.1.4 Если температура вспышки, определенная по методу неравновесности, составляет 23 ± 2 °C или 60 ± 2 °C, то результат должен быть проверен для каждого температурного диапазона методом равновесия

2.3.3.1.5 В случае расхождения мнений относительно классификации легковоспламеняющейся жидкости должна быть принята классификация, предложенная отправителем, если при контрольном испытании с целью определения температуры вспышки будет получен результат, не отклоняющийся более чем на 2 °C от предельных температур (соответственно, 23 °C и 60 °C), приведенных в п. 2.2.3.1. Если разница составляет более 2 °C, необходимо провести еще одно контрольное испытание и принять самую низкую температуру по результатам обоих контрольных испытаний.

2.3.3.2 *Определение температуры начала кипения*

Могут использоваться следующие методы определения температуры начала кипения легковоспламеняющейся жидкости:

Международные стандарты:

ISO 3924 Нефтепродукты – Определение распределения пределов кипения – Метод газовой хроматографии (*Petroleum products – Determination of boiling range distribution – Gas chromatography method*)

ISO 4626 Жидкости летучие органические – Определение пределов кипения органических растворителей, используемых в качестве сырьевых материалов (*Volatile organic liquids – Determination of boiling range of organic solvents used as raw materials*)

ISO 3405 Нефтепродукты – Определение фракционного состава при атмосферном давлении (*Petroleum products – Determination of distillation characteristics at atmospheric pressure*)

Национальные стандарты:

Американское общество по испытаниям и материалам (*American Society for Testing Materials International, 100 Barr Harbor Drive, PO Box C700, West Conshohocken, Pennsylvania, USA 19428-2959*):

Стандарт ASTM D86-07a,

Стандарт ASTM D1078-05.

Дополнительные приемлемые методы:

Метод А.2, описанный в документе № 12А *Перечня*.

2.3.3.3 Испытание для определения процентного содержания пероксида

Содержание пероксида в испытуемой жидкости определяется следующим образом: В колбу Эрленмейера наливают испытуемую жидкость в количестве 5 г, взвешенную с точностью до 0,01 г, к которой добавляют 20 см³ ангидрида уксусного и 1 г твердого порошка калия йодида; смесь взбалтывают и через 10 мин нагревают в течение 3 мин до температуры 60 °С. В течение 5 мин смесь остывает, а затем к ней добавляют 25 см³ воды. Смесь выдерживают в течение 30 мин, а затем свободный йод титруют раствором натрия тиосульфата без добавления индикатора; полное обесцвечивание свидетельствует об окончании реакции. Процентное содержание пероксида в образце (в пересчете на H₂O₂) можно рассчитать по формуле:

$$\frac{17n}{100p},$$

где:

n – количество раствора натрия тиосульфата, см³;

p – количество испытуемой жидкости, г.

2.3.4 ИСПЫТАНИЕ ДЛЯ ОПРЕДЕЛЕНИЯ ТЕКУЧЕСТИ

Для определения текучести жидких, вязких, пастообразных веществ и смесей применяется следующий метод испытания.

2.3.4.1 Испытательное оборудование

Пенетрометр, соответствующий стандарту ISO 2137-1985, с направляющим стержнем массой 47,5 г + 0,05 г; сетчатый диск из дюралюминия массой 102,5 г + 0,05 г с коническими отверстиями (см. рис. 2.4); сосуд с внутренним диаметром 72-80 мм, служащий для приема образца.

2.3.4.2 Процедура испытания

Образец помещают в пенетрационный сосуд не менее чем за 30 мин до измерения. Затем сосуд плотно закрывают и оставляют до начала измерения. Образец в плотно закрытом пенетрационном сосуде нагревают до 35+0,5 °С и помещают на стол пенетрометра не ранее, чем за 2 мин до измерения. После этого острие S сетчатого диска вводят в соприкосновение с поверхностью жидкости и измеряют глубину проникновения.

2.3.4.3 Оценка результатов испытания

Вещество является пастообразным, если после соприкосновения острия S с поверхностью образца глубина проникновения, показываемая измерительным прибором, составляет:

а) за период времени погружения $5 \pm 0,1$ с, составляет менее $15,0 \pm 0,3$ мм; или

б) за период времени погружения $5 \pm 0,1$ с, составляет более $15,0 \pm 0,3$ мм, однако за дополнительное время погружения $55 \pm 0,5$ с не превышает $5,0 \pm 0,5$ мм.

Примечание: В случае испытания образцов с определенной температурой текучести зачастую невозможно создать плоскую поверхность в пенетрационном сосуде и, таким образом, обеспечить четкие первоначальные условия для измерения при соприкосновении острия

S с поверхностью. Кроме того, при испытании некоторых образцов воздействие сетчатого диска может явиться причиной упругой деформации поверхности и в первые несколько секунд имитировать более глубокое проникновение. В указанных случаях целесообразно применять оценку результатов согласно подпункту б).

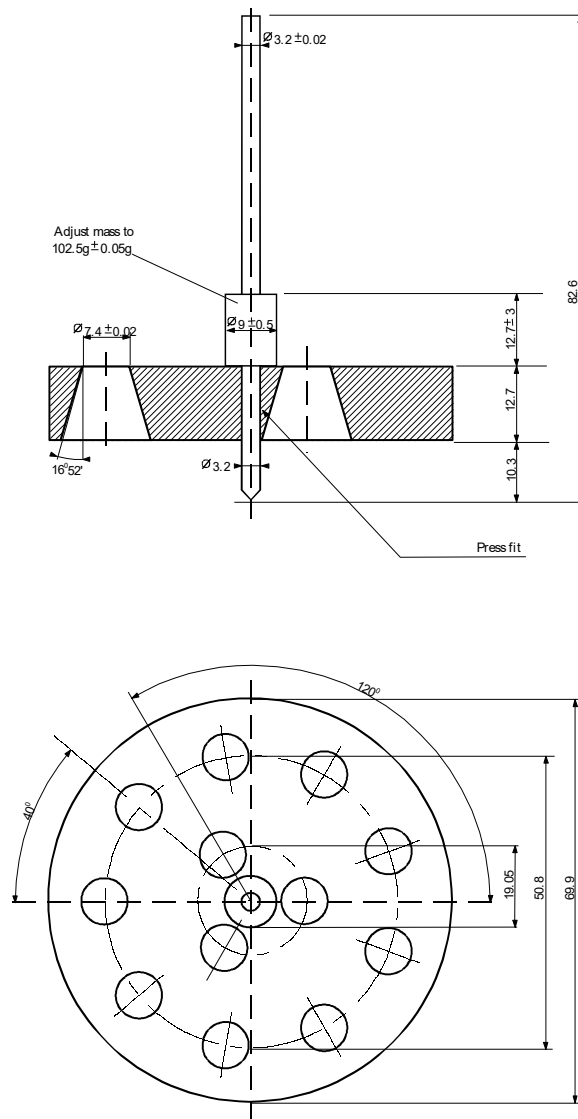


Рис. 2.4. Пенетрометр

**Отрегулировать массу
до $102,5 \pm 0,05$ г**

Прессовая посадка

Неуказанные допуски составляют $\pm 0,1$ мм

2.3.5 КЛАССИФИКАЦИЯ МЕТАЛЛООРГАНИЧЕСКИХ ВЕЩЕСТВ КЛАССОВ 4.2 И 4.3

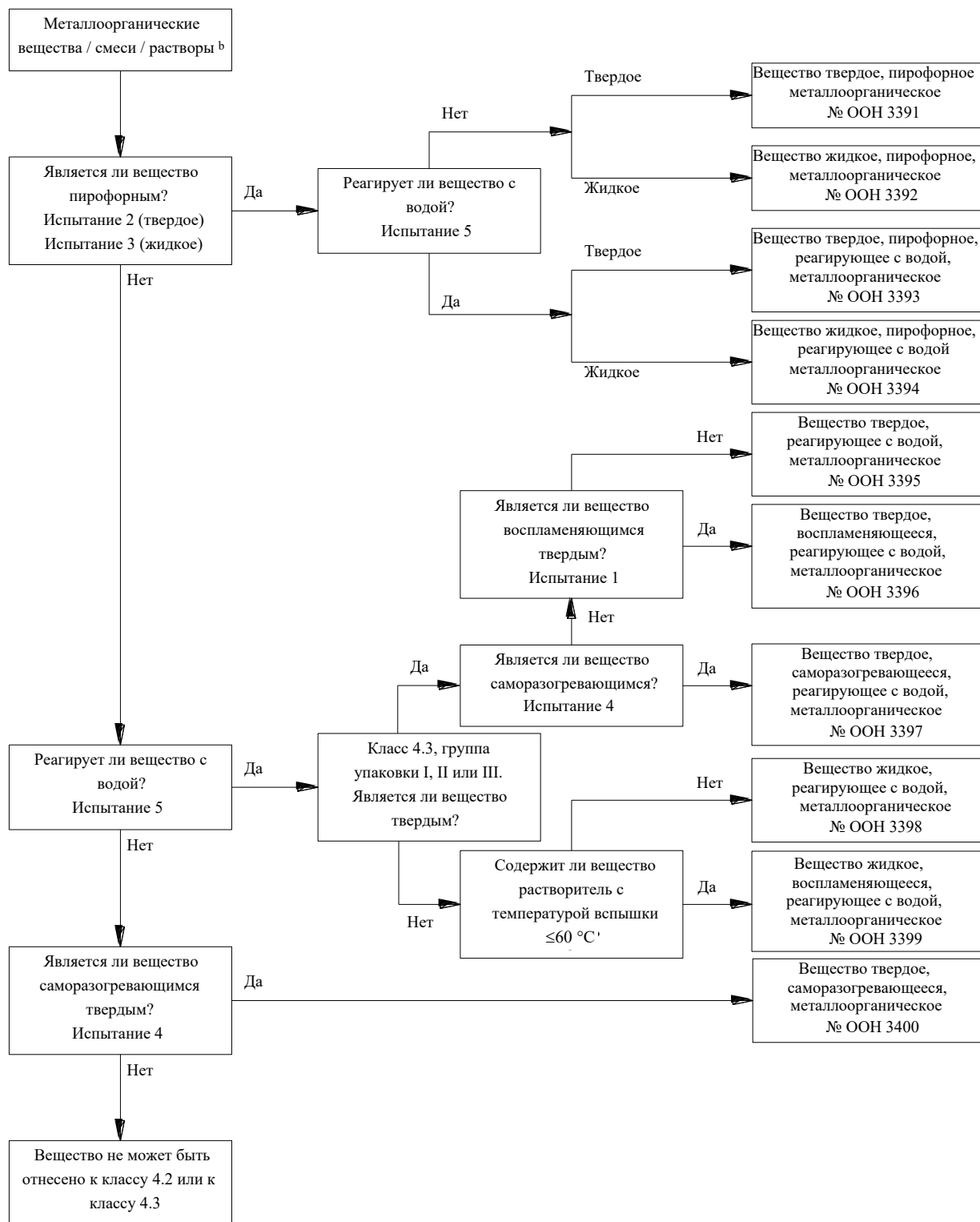
В зависимости от их свойств, определенных в соответствии с методами 1-5.

Руководства по испытаниям и критериям, Часть III, раздел 33, металлоорганические вещества могут быть отнесены к классам 4.2 или 4.3, в соответствии с блок-схемой, представленной на рис. 2.3.5.

Примечание 1: *В зависимости от дополнительных свойств и требований Таблицы приоритета опасных свойств (см. п. 2.1.3.10) металлоорганические вещества, могут быть отнесены в соответствующие классы опасности.*

Примечание 2: *Легковоспламеняющиеся растворы с металлоорганическими соединениями в концентрациях, не приводящих к самовоспламенению, или не выделяющие воспламеняющиеся газы при взаимодействии с водой следует относить к классу 3.*

Рисунок 2.3.5. Блок-схема для отнесения металлоорганических веществ к классам 4.2 и 4.3 ^a



^a Методы испытаний 1-5 приведены в Руководстве по испытаниям и критериям, Часть III, раздел 33.

^b При отнесении веществ к классам 6.1 и 8 следует учитывать требования Таблицы приоритета опасных свойств (см. п. 2.1.3.10).