

ОАО «РУЗХИММАШ»

31 8234

Утверждаю
Главный инженер
ОАО «Рүзхиммаш»




В.М. Мишин

2005г.

Вагон – платформа для перевозки
крупнотоннажных контейнеров
Модели 13-1223

Руководство по эксплуатации
1223.00.00.000 РЭ

Име. № подл. 138	Подпись и дата  5.10.05	Взе. л. инв. №	Име. № обл.	Подпись и дата	прав. №	Перв. примен.
---------------------	--	----------------	-------------	----------------	---------	---------------

СОДЕРЖАНИЕ

	Стр.
Введение	3
1 Назначение	5
2 Технические данные	6
2.1 Основные параметры	6
2.2 Характеристики	7
2.3 Сроки службы	7
3 Описание конструкции узлов платформы	8
4 Маркировка	13
5 Пломбирование	14
6 Общие указания по эксплуатации	15
6.1 Общие требования	15
6.2 Техника безопасности при обслуживании вагона - платформы	16
6.3 Погрузка и разгрузка, разгрузка вагона-платформы	17
7 Техническое обслуживание и ремонт	19
8 Гарантии изготовителя	21
Приложение А Рисунок 1...5	22
Приложение Б Указания, относящиеся к выполнению ремонта эксплуатируемых вагонов - платформ.	27
<i>Приложение В Окраска вагон - платформ</i>	29
Лист регистрации изменений	30

Инв. № подл. <i>139</i>	Подп. и дата <i>15.10.05</i>	Взам. инв. №	Инв. дубл.
----------------------------	---------------------------------	--------------	------------

3	-	826-2007	[Подпись]	4.05.07
Изм.	Лист	№ докум.	Подп.	Дата.
Разраб.		Сысуева	[Подпись]	22.04.05
Пров.		Клемин	[Подпись]	25.01.04
Нач.		Малянов	[Подпись]	25.04.05
Н.Контр.		Вдовенкова	[Подпись]	13.04.05
УТВ.		Маценков	[Подпись]	15.04.05

1223.00.00.000 P3

*Вагон - платформа для перевозки
крупнотоннажных контейнеров
Модели 13-1223
Руководства по эксплуатации*

Лит.	Лист	Листов
<i>8/A</i>	2	30
АО «Русхиммаш»		

ВВЕДЕНИЕ

Настоящее руководство по эксплуатации вагона – платформы для перевозки крупнотоннажных контейнеров (далее - платформы) модели 13-1223 предназначается для работников, связанных с ее эксплуатацией, и содержит краткое техническое описание платформы, технические данные, устройство и работу составных частей, указания мер безопасности при эксплуатации.

Руководство по эксплуатации не заменяет документы, издаваемые организациями, эксплуатирующими платформу.

При эксплуатации платформы следует руководствоваться государственными и отраслевыми стандартами, утвержденными в установленном порядке, инструкциями и правилами по содержанию, ремонту, обслуживанию и эксплуатации как платформы в целом, так и ее систем и элементов, в том числе :

- правилами технической эксплуатации железных дорог Российской Федерации, ЦРБ/756, МПС;
- ГОСТ 22235-76 Вагоны грузовые магистральных железных дорог колеи 1520 мм. Общие требования по обеспечению сохранности при производстве погрузочно-разгрузочных работ;
- правилами безопасности при перевозке опасных грузов железнодорожным транспортом, утвержденными Госгортехнадзором России 16.08.94, М.;
- инструкцией по движению поездов и маневровой работе на железных дорогах Российской Федерации, ЦД 790;
- инструкцией по ремонту тормозного оборудования вагонов, ЦВ-ЦЛ-945;
- инструкцией по эксплуатации тормозов подвижного состава железных дорог, ЦТ-ЦВ-ЦЛ-ВНИИЖТ/277;
- инструкцией по ремонту и обслуживанию автосцепного устройства подвижного состава железных дорог РФ", ЦВ-ВНИИЖТ-494;
- инструкцией по осмотру, освидетельствованию, ремонту и формированию вагонных колесных пар, № ЦВ/3429;
- инструктивными указаниями по эксплуатации и ремонту вагонных букс с роликовыми подшипниками, 3-ЦВРК;
- руководствами по деповскому ЦВ-587 и капитальному ЦВ-627 ремонтам;
- инструкцией по сварке и наплавке при ремонте грузовых вагонов, ЦВ-201-98, Транспорт -Трансинфо, М., 1999 г.
- правилами устройства и безопасной эксплуатации сосудов, работающих под давлением, ПБ 03-576-03;
- правилами безопасности и порядком ликвидации аварийных ситуаций с опасными грузами при перевозке их по железным дорогам, утв. МЧС (N 9-733/3-2 от 31.10.96), МПС (N ЦМ-407 от 25.11.96) и согласованными с Госгортехнадзором России (N 03-35/287 от 28.10.96);
- правилами по охране труда при техническом обслуживании и ремонте грузовых вагонов и рефрижераторного подвижного состава, ПОТ РО 32 ЦВ-400-96;

Изм.	Лист	№ докум.	Подп.	Дата	1223.00.00.000 РЭ	Лист
						3
Изм.	Лист	№ докум.	Подп.	Дата		

Изм. № подл. 136
 Подп. и дата 5.10.06
 Взам. инв. №
 Инв. № укл.
 Подп. и дата

- инструкцией осмотрищику вагонов, ЦВ-ЦЛ-408;
- инструкцией по ремонту тележек грузовых вагонов, РД 32 ЦВ 052-2005 с изменениями и дополнениями;
- положением о сервисном обслуживании эластомерных поглощающих аппаратов (Указание МПС РФ № П-50у от 21.01.2003);
- РД 07.09-97 Руководство по комплексному ультразвуковому контролю колесных пар вагонов;
- ④ - РД 32.144-2000 Контроль неразрушающий приемочный. Колеса цельнокатаные, бандажи и оси колесных пар подвижного состава. Технические требования;
- РД 32.149-2000 Феррозондовый метод неразрушающего контроля деталей вагонов;
- РД 32.150-2000 Вихретоковый метод неразрушающего контроля деталей вагонов;
- РД 32.159-2000 Магнитопорошковый метод неразрушающего контроля деталей вагонов;
- РД 32.174-2001 Неразрушающий контроль деталей вагонов. Общие положения;
- методикой испытания на растяжение 656-2000 ПКБ ЦВ. Детали грузовых и пассажирских вагонов;
- другими действующими нормативными документами.

На каждом предприятии, производящем загрузку и разгрузку контейнеров на платформу, а также при производстве ремонта должны быть разработаны подробные инструкции с четкой формулировкой прав и обязанностей исполнителей, порядок действия с перечнем мероприятий для предупреждения и ликвидации возможных аварий, а также правила техники безопасности на каждом рабочем месте.

Персонал, не изучивший настоящее руководство, к обслуживанию платформы не допускается.

Внесение указаний в руководство по эксплуатации, не связанных с изменением стандартов, а также связанных с незначительными конструктивными изменениями, согласованными установленным порядком, не влияющими на потребительские качества вагона - платформы, его основные характеристики, взаимозаменяемость, ремонтпригодность, прочность и надежность сборочных единиц и деталей, могут производиться главным конструктором предприятия-изготовителя вагона-платформы по согласованию с заводским инспектором НПОАО «РЖД». ③

Илл. № подл.	Подп. и дата	Взам. инв. №	Инв. убл.	Подп. и дата	Изм.			Лист		
					№ докум.	Подп.	Дата			
139	5.10.05				3	-	826-2004	Генерал 7068	1223.00.00.000 РЭ	Лист 4
					4	-	1385-2004	Дир. Т.А. 7		
					Изм	Лист	№ докум.	Подп.		

НАЗНАЧЕНИЕ

1.1 4-осная вагон - платформа модели 13-1223 (рисунок 1) предназначена для перевозки крупнотоннажных контейнеров общей погрузочной длиной 60 футов по железным дорогам колеи 1520 мм.

1.2 Платформа изготовлена в климатическом исполнении "У" для категории размещения I ГОСТ 15150-69 с обеспечением эксплуатационной надежности в диапазоне температур воздуха от минус 50° С до плюс 50° С.

1.3 Платформа является самоходной подвижной единицей и служит специализированным средством транспортировки крупнотоннажных контейнеров.

1.4 Платформа изготовлена согласно техническим условиям ТУ 3182-103-00217403-2004, согласованным с заказчиком.

Изм.	Лист	№ докум.	Подп.	Дата	
Изм.	Лист	№ докум.	Подп.	Дата	
Изм.	Лист	№ докум.	Подп.	Дата	
Изм.	Лист	№ докум.	Подп.	Дата	
Изм.	Лист	№ докум.	Подп.	Дата	
Изм.	Лист	№ докум.	Подп.	Дата	
Изм.	Лист	№ докум.	Подп.	Дата	
Изм.	Лист	№ докум.	Подп.	Дата	
Изм.	Лист	№ докум.	Подп.	Дата	
Изм.	Лист	№ докум.	Подп.	Дата	
Изм.	Лист	№ докум.	Подп.	Дата	
Изм.	Лист	№ докум.	Подп.	Дата	
Изм.	Лист	№ докум.	Подп.	Дата	
Изм.	Лист	№ докум.	Подп.	Дата	
Изм.	Лист	№ докум.	Подп.	Дата	
Изм.	Лист	№ докум.	Подп.	Дата	
Изм.	Лист	№ докум.	Подп.	Дата	
Изм.	Лист	№ докум.	Подп.	Дата	
Изм.	Лист	№ докум.	Подп.	Дата	
Изм.	Лист	№ докум.	Подп.	Дата	
Изм.	Лист	№ докум.	Подп.	Дата	
Изм.	Лист	№ докум.	Подп.	Дата	
Изм.	Лист	№ докум.	Подп.	Дата	
Изм.	Лист	№ докум.	Подп.	Дата	
Изм.	Лист	№ докум.	Подп.	Дата	
Изм.	Лист	№ докум.	Подп.	Дата	
Изм.	Лист	№ докум.	Подп.	Дата	
Изм.	Лист	№ докум.	Подп.	Дата	
Изм.	Лист	№ докум.	Подп.	Дата	
Изм.	Лист	№ докум.	Подп.	Дата	
Изм.	Лист	№ докум.	Подп.	Дата	
Изм.	Лист	№ докум.	Подп.	Дата	
Изм.	Лист	№ докум.	Подп.	Дата	
Изм.	Лист	№ докум.	Подп.	Дата	
Изм.	Лист	№ докум.	Подп.	Дата	
Изм.	Лист	№ докум.	Подп.	Дата	
Изм.	Лист	№ докум.	Подп.	Дата	
Изм.	Лист	№ докум.	Подп.	Дата	
Изм.	Лист	№ докум.	Подп.	Дата	
Изм.	Лист	№ докум.	Подп.	Дата	
Изм.	Лист	№ докум.	Подп.	Дата	
Изм.	Лист	№ докум.	Подп.	Дата	
Изм.	Лист	№ докум.	Подп.	Дата	
Изм.	Лист	№ докум.	Подп.	Дата	
Изм.	Лист	№ докум.	Подп.	Дата	
Изм.	Лист	№ докум.	Подп.	Дата	
Изм.	Лист	№ докум.	Подп.	Дата	
Изм.	Лист	№ докум.	Подп.	Дата	
Изм.	Лист	№ докум.	Подп.	Дата	
Изм.	Лист	№ докум.	Подп.	Дата	
Изм.	Лист	№ докум.	Подп.	Дата	
Изм.	Лист	№ докум.	Подп.	Дата	
Изм.	Лист	№ докум.	Подп.	Дата	
Изм.	Лист	№ докум.	Подп.	Дата	
Изм.	Лист	№ докум.	Подп.	Дата	
Изм.	Лист	№ докум.	Подп.	Дата	
Изм.	Лист	№ докум.	Подп.	Дата	
Изм.	Лист	№ докум.	Подп.	Дата	
Изм.	Лист	№ докум.	Подп.	Дата	
Изм.	Лист	№ докум.	Подп.	Дата	
Изм.	Лист	№ докум.	Подп.	Дата	
Изм.	Лист	№ докум.	Подп.	Дата	
Изм.	Лист	№ докум.	Подп.	Дата	
Изм.	Лист	№ докум.	Подп.	Дата	
Изм.	Лист	№ докум.	Подп.	Дата	
Изм.	Лист	№ докум.	Подп.	Дата	
Изм.	Лист	№ докум.	Подп.	Дата	
Изм.	Лист	№ докум.	Подп.	Дата	
Изм.	Лист	№ докум.	Подп.	Дата	
Изм.	Лист	№ докум.	Подп.	Дата	
Изм.	Лист	№ докум.	Подп.	Дата	
Изм.	Лист	№ докум.	Подп.	Дата	
Изм.	Лист	№ докум.	Подп.	Дата	
Изм.	Лист	№ докум.	Подп.	Дата	
Изм.	Лист	№ докум.	Подп.	Дата	
Изм.	Лист	№ докум.	Подп.	Дата	
Изм.	Лист	№ докум.	Подп.	Дата	
Изм.	Лист	№ докум.	Подп		

2 ТЕХНИЧЕСКИЕ ДАННЫЕ

2.1 Основные параметры

2.1.1 Основные параметры и размеры платформы указаны в таблице 1
Таблица 1— Основные параметры и размеры платформы

Наименование параметра	Величина параметра, характеристика
1 Ширина колеи, мм	1520
2 Габарит по ГОСТ 9238-83 ^④	02-ВМ
3 Конструкционная скорость, км/ч	120
4 База платформы, мм	14720
5 База тележки, мм	1850
6 Длина платформы по осям сцепления автосцепок, мм	19620
7 Высота от оси автосцепок до уровня головок рельсов, мм	1040-1080
8 Коэффициент тары	0,3
9 Масса тары, т	Макс. 22 ; 21,7 ^{+0,3} _{-0,3} Миним. 21 ^②
10 Грузоподъемность, т	72
11 Перевозимые грузы	Крупнотоннажные контейнеры по ГОСТ 18477любого типа общей погрузочной длиной 60 футов
12 Максимальная расчетная статическая нагрузка от колесной пары на рельсы, кН (тс):	230 (23,5)
13 Количество откидывающихся упоров для крепления контейнеров, шт.	10 спаренных
14 Количество стационарных упоров для крепления контейнеров, шт.	4

Изм	Лист	№ докум.	Подп.	Дата
4	-	1385-2007	Григорьев	1.07.07
2	-	746-2007	Сайф	25.07.07

1223.00.00.000 РЭ

Лист

6

Изм. № подл. 139
Подл. и дата 07.05.10.05
Взам. инв. №
Интв. дубл.
Подл. и дата

2.2 Характеристики

Конструкция платформы обеспечивает проход и сцепляемость в кривых, установленных для грузовых вагонов "Нормами для расчета и проектирования вагонов железных дорог МПС колеи 1520 мм (несамоходных)", утвержденными ГосНИИВ-ВНИИЖТ и "Нормами допускаемых скоростей движения локомотивов и вагонов по железнодорожным путям колеи 1520 (1524) мм" МПС РФ (приказ 2ЦЗ от 14.07.94 г.).

2.3 Сроки службы

2.3.1 Назначенный срок службы, лет

32

По истечению назначенного срока службы эксплуатация платформы должна быть прекращена независимо от ее технического состояния и должно быть принято по результатам диагностики решение, предусмотренное соответствующей нормативной документацией: исключение из инвентаря или установление нового назначенного срока службы с проведением необходимых ремонтов и модернизаций.

2.3.2 Назначенный срок службы:

- до первого капитального ремонта, лет

17 (4)

- первый деповской ремонт после постройки вагона должен производиться при достижении 210 тыс. километров общего (гружёный плюс порожний) пробега, но не позже, чем через 3 года эксплуатации.

2.3.3 Сроки службы на комплектующие узлы и детали устанавливаются в соответствии с государственными отраслевыми стандартами и техническими условиями поставщиков на эти изделия.

Инт. № подл.	Подп. и дата	Взам. инв. №	Инт. уubl.	Подп. и дата
139	С.В. 10.08			
Изм.	Лист	№ докум.	Подп.	Дата
- 4	-	1325-2007	С.В.	10.08.07
1223.00.00.000 РЭ				Лист
				7

3 ОПИСАНИЕ КОНСТРУКЦИИ УЗЛОВ ПЛАТФОРМЫ

3.1 Общий вид платформы

Платформа (рисунок 1) включает в себя следующие основные сборочные единицы: раму 1, ходовую часть (тележки двухосные) 2, оборудование тормозное 3, упоры фитинговые 4, устройство автосцепное 5, подножку составителя 6.

Кроме того, платформа оборудована кронштейнами (скобами) сигнальных фонарей, маневровыми захватами и поручнями составителей.

3.2 Рама

Рама платформы (рисунок 2) образована продольными и поперечными балками, сваренными электродуговой сваркой. На раме монтируются автосцепные устройства, устройства автоматического и стояночного тормозов, шкворневые узлы с пятниками и скользунами, упоры крепления контейнеров. Рама воспринимает нагрузку перевозимых грузов, тяговые усилия, удары в автосцепки, инерционные силы от изменения скорости движения.

3.2.1 Продольными элементами рамы являются: хребтовая балка 1 (центральная продольная) представляет собой балку из двух двутавровых профилей №60 с переменной высотой, продольные боковые балки 2 представляют собой балки из двутавровых профилей аналогичных хребтовой балке и две усиливающих промежуточных балки 5 в каждой консольной части рамы.

3.2.2 Поперечными балками являются: лобовые балки 3, шкворневые балки 4 и промежуточные поперечные балки 6.

3.2.3 В консольных частях хребтовой балки приклепаны передние 7 и задние 8 упоры. Между передними и задними упорами к двутавровым профилям присоединены заклепки четыре планки, служащие защитой от истирания.

3.2.4 Снизу на раме в месте пересечения хребтовой и шкворневых балок посредством болтовых соединений установлены пятники 9, пятники имеют опорную поверхность контактирующую с подпятниковой поверхностью двухосной тележки.

3.2.5 Сварная шкворневая балка 4 имеет коробчатое сечение и состоит из листов: верхнего, нижнего и четырех вертикальных. К нижнему листу приварены скользуны 10 обеспечивающие устойчивость вагона при прохождении кривых участков пути.

3.2.6 Концевые (лобовые) балки образованы двумя лобовыми листами и верхним лобовым листом. Лобовая балка соединяет хребтовую и две боковых балки, все элементы соединены сваркой. На лобовых листах крепятся: кронштейны для рычага автосцепного устройства, кронштейны сигнального фонаря, поручни составителей и кронштейны тяговых устройств.

Изм.	Лист	№ докум.	Подп.	Дата
139				
Изм.	Лист	№ докум.	Подп.	Дата

Подп. и дата

Изм. дубл.

Изм. №

Взам. инв. №

Подп. и дата

Изм. № подл.

1223.00.00.000 РЭ

Лист

8

3.2.6 Боковые балки 2 изготовлены из специального двутавра №60, к ним крепятся подножки составителя.

3.3 Ходовая часть

3.3.1 Ходовая часть состоит из двухосных тележек модели 18-100 по ГОСТ 9246-2004 (рисунок 3) на подшипниках качения. База тележки 1850 мм, цельнокатанные колеса по ГОСТ 4835-80.

3.3.2 Колесные пары 1 изготавливаются в соответствии с требованиями ТУ 24.05.816-82.

3.3.3 Боковая рама 2 тележки выполнена в виде монолитной стальной отливки, в средней части которой расположен проем для рессорного комплекта 3, а по концам - проемы для букс 4. По бокам среднего проема в верхней части расположены направляющие для ограничения поперечного перемещения фрикционных клиньев, а внизу - опорная поверхность для установки рессорного комплекта.

В местах трения клиньев к колонкам боковой рамы приклепаны планки.

3.3.4 Надрессорная балка 5 отлита заодно с подпятником, опорами для размещения скользунов, гнездами для фрикционных клиньев и приливом для крепления кронштейна мертвой точки рычажной передачи тормоза 6.

3.3.5 Рессорный комплект состоит из двухрядных пружин, расположенных под каждым концом надрессорной балки.

Крайние, боковые пружины комплекта поддерживают клинья гасителей колебаний. На нижней опорной поверхности клина имеется кольцевой выступ, который входит внутрь поддерживающей клин пружины.

Клинья гасителя колебаний входят в соответствующие гнезда в надрессорной балке, упираясь своими наклонными плоскостями в наклонные плоскости последней и прижимаясь к стальным планкам, укрепленным на боковых рамах тележки. При прогибах рессорных комплектов создается необходимое трение в гасителях колебаний. Боковые перемещения надрессорной балки амортизируются поперечной упругостью пружин рессорного комплекта.

3.3.6 Между скользунами рамы платформы и тележки имеются зазоры, которые регулируются путем подкладки планок под колпаки скользунов тележки.

Зазор между скользуном рамы и колпаком скользуна тележки должен быть не менее 2 мм и не более 9 мм, при этом суммарный зазор на каждой тележке должен быть не менее 4 мм и более 1 1/4 мм.

Для регулировки зазоров должны применяться прокладки толщиной 1,5...5 мм. Количество прокладок не должно быть более четырех штук (под каждый колпак).

Изм.	Лист	№ докум.	Подп.	Дата	Изм.	Лист	№ докум.	Подп.	Дата
139									

Подп. и дата

дубл.

Изм.

Взам. инв. №

Подп. и дата

Изм. № подл.

1223.00.00.000 РЭ

Лист

9

3.4 Тормозное оборудование

3.4.1 Тормозное оборудование платформы состоит из воздушного тормоза (3) (рисунок 4) с воздухораспределителем типа 483А-01 по ТУ 3184-024-05756-760-2000 од- (2) ним тормозным цилиндром 14", условный номер 188Б по ГОСТ Р 52392-2005, или 002 по ТУ 24.05.801-87 или 155, УХЛ1 по ТУ 3184.025.07518941, запасного резервуара Р7-78 по ГОСТ Р 52400, рычажной передачи с регулятором модели (2) РТПП-675М по ТУ 24.05.928-89, воздухопровода, имеющего концевые краны N 4304М по ТУ 24.05.05.054-97 и соединительные рукава Р17Б по ГОСТ 2593-82 или по ТУ 3182.057.07518941, грузового авторежима 265А-1 по ТУ 3184-509-05744521.-98.

3.4.2 Трубы, подводящие воздух от магистрали к воздухораспределителю и соединяющие последний с запасным резервуаром и тормозным цилиндром, имеют наружный диаметр 27 мм и толщину стенки 3,2 мм.

3.4.3 На трубе, ведущей к воздухораспределителю, установлен разобщительный кран N 4300 по ТУ 3184-003-10785350. Концевые краны установлены под углом 60° к вертикальной оси цистерны и направлены отрезком в сторону к продольной оси вагона.

3.4.4 Магистральные трубы воздухопровода изготовлены из стальных бесшовных холоднодеформированных труб ГОСТ 8734-75 с наружным диаметром 42 мм и толщиной стенки 4 мм. Резьба на трубах накатная.

3.4.5 Конструкция автоматического тормоза обеспечивает величину расчетного коэффициента силы нажатия композиционных колодок или расчетной силы нажатия на ось чугунных колодок не менее допускаемых "Типовым расчетам тормоза грузовых и рефрижераторных вагонов".

3.4.6 Магистральный воздухопровод между тройником и концевым краном выполнен цельным.

3.4.7 Для затормаживания платформы на стоянках при загрузке или разгрузке имеется стояночный тормоз по ОСТ 24.290.01-78, соединенный с системой рычагов автотормоза.

Этот тормоз состоит из маховика, вала и сектора с кривошипом которые соединены между собой червячной передачей. Привод стояночного тормоза закреплен на поперечной балке.

3.4.8 Тяга соединена с системой рычагов автотормоза. Для затормаживания необходимо маховик с валом установить в рабочее положение, передвинув его влево до полного зацепления с червячным сектором, после чего вращать по часовой стрелке с использованием полного усилия одного человека.

Для растормаживания платформы необходимо стопор кронштейна стояночного тормоза поднять вверх, при этом шток тормозного цилиндра возвращается в крайнее положение. После чего маховик с валом - червяком зажимают в нерабочее положение (передвинув его вправо).

При подготовке платформы к транспортировке необходимо произвести растормаживание.

Ивл. № подл.	Подп. и дата
139	
Взам. инв. №	Ивл. дубл.
Подп. и дата	
5.10.05	

3	-	226-2007	Сер	7.09.07
2	-	746-2007	Сер	25.04.07
Изм.	Лист	№ докум.	Подп.	Дата

1223.00.00.000 РЗ

Лист
10

Для отпуска тормоза вручную на обе стороны платформы выведены оттормаживающие поводки воздухораспределителя.

3.4.9 Тормоз ручной стояночный обеспечивает полное зацепление зубьев червячной передачи в рабочем положении и полное расцепление в нерабочем положении.

3.4.10 Автоматический тормоз - колодочного типа с рычажной передачей, предусматривающей применение композиционных колодок.

3.4.11 Рычажная передача имеет предохранительные устройства, исключающие возможность попадания ее деталей на путь.

Все шарнирные соединения рычажной передачи имеют износостойчивые втулки ОСТ 24.151.07-90 и ТУ 32 ЦВ 225-25. ④

Оси рычажной передачи соответствуют ОСТ 24.412.13-84. Оси, расположенные вертикально, установлены головками вверх, расположенные горизонтально - головками в одну сторону с постановкой на них шайб и шплинтов. Ветви шплинтов разведены под углом 45° - 90° , не менее 90° . ④

3.4.12 Резинотехнические изделия, применяемые в тормозной системе, должны обеспечивать работоспособность автотормоза при температурах наружного воздуха от 55°C до минус 55°C .

3.5 Ударно-тяговое устройство

3.5.1 Ударно-тяговое устройство (рисунок 5) состоит из следующих основных узлов:

- автосцепного устройства 1 по ТУ 3-443⁻⁸⁶ с автосцепкой СА-3, с верхним и нижним ограничителями вертикальных перемещений.
- поглощающего аппарата 2 класса Т1, ОСТ 32.175-2001, марки РТ-120 или другой модели, согласованной с ЦВ ОАО «РЖД» России и имеющей сертификат соответствия; ①
- тягового хомута 3;
- поддерживающей планки 4.
- центрирующей балочки 5;
- расцепного рычага 6.
- клина тягового хомута 7;
- плиты упорной 8.

3.5.2 Длина планок на истирание на стенках двутавров должна быть не менее 180 мм.

3.5.3 Установочные размеры по ГОСТ 3475-81, при этом: отклонение каждой головки автосцепки от горизонтального положения вверх не должно превышать 3 мм, а провисание не должно быть более 10 мм, разность размеров от головок рельсов до оси автосцепки по осям сцепления на платформе не должна превышать 15 мм.

3.5.4 Соединение автосцепки с поглощающим аппаратом и состояние соприкасающихся поверхностей должны обеспечивать свободное перемещение головки автосцепки из центрального положения в крайнее усилием не более 300 Н и возврат в первоначальное положение под действием собственного веса. Проверку производить после разрядки поглощающего аппарата.

Инов. № подл.	139	Подп. и дата	
Взам. инв. №		Инов.	
Инв. №		Убл.	
Подп. и дата	11/10/06	Подп. и дата	

4	-	1325-2007	Вад	7.08.07
-1	Зам	2019-2006	Евр	5.10.07
Изм	Лист	№ докум.	Подп.	Дата

1223.00.00.000 РЭ

3.5.5 Планки, поддерживающие аппарат, должны изготавливаться в соответствии с ОСТ 24.052.02-83.

3.6 Упоры установки контейнеров

3.6.1. Упоры установки контейнеров состоят из четырех стационарных упоров и десяти спаренных (двойных) откидных упоров. Упоры устанавливаются на боковые балки.

3.6.2 Упоры служат для установки контейнеров на платформу и предотвращают смещение контейнеров относительно платформы во время транспортировки. Установка производится при помощи различных подъемных устройств путем совмещения отверстий в угловых фитингах контейнеров и упоров вагона – платформы.

3.6.3 Конструкция откидных упоров позволяет устанавливать на платформу контейнеры с погрузочной длиной 10, 20, 30 и 40 футов общей погрузочной длиной 60 футов в любом сочетании.

3.6.4 Откидные упоры в нерабочем положении не должны выступать за опорную поверхность контейнеров.

3.6.5 Упоры откидные выполнены съемными, люфт оси крепления упора от 2 до 5 мм.

Инд. № подл. 139	Подп. и дата С.М. 5.10.05	Взам. инв. №	Инв. дубл.	Подп. и дата
Изм	Лист	№ докум.	Подп.	Дата
1223.00.00.000 РЭ				Лист
				12

4 МАРКИРОВКА

Вагон - платформа маркируется следующим образом:

4.1 На металлической табличке, установленной на боковой балке рамы указана маркировка изготовителя платформы и порядковый номер платформы по системе нумерации предприятия-изготовителя.

4.2 С обеих сторон, в диаметрально противоположном направлении, на боковой балке рамы нанесена маркировка платформы.

4.3 Знак соответствия ССФЖТ устанавливается (при получении) на боковой балке рамы платформы (в консольной части).

4.4 Остальные узлы и детали платформы маркированы согласно конструкторской документации.

Инв. № подл. 139	Подк. и дата 5.10.08	Взам. инв. №	Инв. дубл.	Подп. и дата
Изм.	Лист	№ докум.	Подп.	Дата
1223.00.00.000 РЭ				Лист
				13

5 ПЛОМБИРОВАНИЕ

При изготовлении и ремонтах становятся пломбы, которые не являются коммерческой частью вагона - платформы:

- главная часть воздухораспределителя автоматического тормоза – 1 пломба;
- магистральная часть воздухораспределителя автоматического тормоза- 1 пломба;
- каждый буксовый узел колесной пары – 1 пломба.

Пломбирование должно производиться лицами, имеющими на это полномочия

Инв. № подл.	Подп. и дата	Взам. инв. №	Ин. е дубл.	Подп. и дата					
139	СРЛ 5.10.05								
Изм	Лист	№ докум.	Подп.	Дата	1223.00.00.000 РЭ				
					Лист				
					14				

6 ОБЩИЕ УКАЗАНИЯ ПО ЭКСПЛУАТАЦИИ

6.1 Общие требования

6.1.1 Платформа должна эксплуатироваться строго по назначению

6.1.2 С момента принятия платформы от железнодорожной станции и до отправления адресату предприятие несет ответственность за содержание, ремонт, обслуживание, испытание и эксплуатацию платформы в соответствии с требованиями настоящего документа, "Правил технической эксплуатации железнодорожного транспорта промышленных предприятий колеи 1520 мм", Ответственность за техническое состояние платформы, соблюдение сроков эксплуатации и ремонтов несет её собственник.

6.1.3 К обслуживанию платформы (осмотр, ремонт, погрузка и разгрузка, очистка и др.) допускаются лица не моложе 18 лет, прошедшие медосмотр, изучившие ее конструкцию, порядок производства рабочих операций, правила техники безопасности при работе, правила оказания первой помощи, прошедшие специальное обучение и сдавшие экзамены квалификационной комиссии на допуск к самостоятельной работе.

6.1.4 Не допускается использовать для перемещения платформы и выполнения маневров элементы конструкции, за исключением специально предназначенных захватов.

6.1.5 Допускается замена в эксплуатации элементов (узлов) платформы, не влияющих на прочность, другими, отличающимися по конструкции и материалам от предусмотренных в чертежах изготовителя при согласовании с последним.

6.1.6 Условия эксплуатации должны отвечать требованиям ГОСТ 22235-76 и параметрам, содержащимся в конструкторской документации и настоящего руководства по эксплуатации.

6.1.7 Эксплуатационные нагрузки не должны превышать установленных нормативными документами, а скорости движения должны соответствовать действующим «Нормам допустимых скоростей движения локомотивов и вагонов по железнодорожным путям колеи 1520 (1524) мм». Указания по эксплуатации

6.1.8 Платформа должна эксплуатироваться в соответствии с ЦРБ/756 «Правилами технической эксплуатации железных дорог Российской Федерации»

6.1.9 При эксплуатации платформы необходимо руководствоваться утвержденными в установленном порядке инструкциями и правилами по содержанию, ремонту, обслуживанию и эксплуатации как платформ в целом, так и их систем и элементов, в том числе:

- ЦД-790 Инструкция по движению поездов и маневровой работе на железных дорогах;
- ЦВ-ЦЛ-945 Инструкция по ремонту тормозного оборудования вагонов;
- ЦТ-ЦВ-ЦЛ-ВНИИЖТ/277 Инструкция по эксплуатации тормозов подвижного состава железных дорог

Изм.	Лист	№ докум.	Подп.	Дата
Изм.	Лист	№ докум.	Подп.	Дата

1223.00.00.000 РЗ

Лист
15

- ЦВ-ВНИИЖТ-494 Инструкция по ремонту и обслуживанию автосцепного устройства подвижного состава железных дорог РФ;
- ЦВ/3429 Инструкцией по осмотру, освидетельствованию формированию вагонных колесных пар;
- 3-ЦВРК Инструктивными указаниями по эксплуатации и ремонту вагонных букс с роликовыми подшипниками;
- Руководством по деповскому № ЦВ-587 и капитальному № ЦВ-627 ремонтам;
- ЦВ-201 Инструкцией по сварке и наплавке при ремонте грузовых вагонов;
- техническими условиями погрузки и крепления грузов;
- другими действующими нормативными документами.

6.1.10 Не допускается замена в эксплуатации элементов (узлов) платформы другими, отличающимися по конструкции или материалам от предусмотренных в чертежах изготовителя, без согласования с изготовителем и ЦВ ОАО «РЖД» России.

6.1.11 Текущее обслуживание в процессе перевозок обеспечивает персонал железных дорог, в соответствии с инструкцией ЦД-76. (4)

6.1.12 Предприятие-владелец платформы несет ответственность за своевременный осмотр, ревизии, ремонт платформы.

6.2 Техника безопасности при обслуживании платформы

6.2.1 Платформа должна эксплуатироваться в полном соответствии с настоящим документом и заводским технологическим процессом.

6.2.2 Для обеспечения безопасной эксплуатации платформа должна подвергаться периодическому осмотру и ремонту. Виды и сроки ремонта тележек, автотормозного и автосцепного оборудования должны соответствовать нормам, установленным инструкциями ЦВ МПС РФ и его правопреемником.

6.2.3 Работники, имеющие отношение к погрузке-разгрузке, должны руководствоваться «Правилами по технике безопасности и производственной санитарии при производстве погрузочно-разгрузочных работ на ж. д. транспорте», ЦМ 4771 от 15.02.90, "Правилами безопасности и порядком ликвидации аварийных ситуаций с опасными грузами при перевозке их по железнодорожным дорогам". При этом, необходимо учитывать возможные дополнения и изменения указанных документов.

Предприятия, эксплуатирующие платформу, должны разработать меры и требования безопасности, учитывающие специфику условий эксплуатации этой платформы.

6.2.4 На электрифицированных участках железных дорог запрещается производить все операции наверху погруженных на платформу контейнеров при погрузке-разгрузке и ремонте до снятия напряжения с контактной сети.

Изм. № подл.	Подп. и дата	Взам. инв. №	Инг.	дубл.	Подп. и дата
139	СД 5.10.06				

Изм.	Лист	№ докум.	Подп.	Дата
-4	=	13 85-2007	Сид	30.07

1223.00.00.000 РЭ

6.2.5 На всех предприятиях по погрузке-разгрузке должен быть разработан план по ликвидации возможных аварий.

6.2.6 При ликвидации аварий, возникших во время транспортировки груза необходимо руководствоваться "Правилами безопасности и порядком ликвидаций аварийных ситуаций опасных грузов".

6.2.8 Аварии и несчастные случаи, происшедшие при обслуживании и ремонте, расследуются в установленном законом порядке.

6.3 Погрузка и разгрузка платформы

6.3.1 Погрузка и разгрузка платформ осуществляется на специализированных эстакадах предприятий отправителей и получателей.

6.3.2 Погрузка платформы

6.3.2.1 Погрузка на платформу контейнеров разрешается только после осмотра платформы персоналом пункта отправки грузов и записи ее пригодности для перевозки указанных грузов в журнале установленной формы. Порядок и объем технического осмотра устанавливается ОАО «РЖД». Перед и во время загрузки соблюдать требования п.п. 7.2 и 7.3 настоящего руководства по эксплуатации и заводского технологического процесса.

При предварительном наружном осмотре платформы, производимом на подъездных путях завода-поставщика (изготовителя) продукта, должны быть проверены: сроки проведения капитального и деповского ремонтов ходовых частей, состояние окраски и трафаретов, а также наличие меловых надписей. Кроме того, проверить отсутствие повреждений платформы (вмятины, трещины и т.п.) и в случае ее повреждения потребовать от железной дороги технический акт по форме ВУ-25 или ВУ-25а.

На основании осмотра подается заявка транспортному цеху завода-поставщика (изготовителя) продукта на подачу платформы, признанной годной к погрузке. О платформах загружаемых впервые или после ремонта, делается отметка в заявке.

6.3.2.2 Запрещается погрузка платформы, если:

- до истечения срока назначенного освидетельствования, капитального ремонта, деповского ремонта осталось менее месяца;
- отсутствуют четкий номер вагона, таблички завода-изготовителя;
- отсутствует надлежащая окраска, надписи;
- повреждены элементы платформы по критериям, изложенным в «Инструкции осмотрищику вагонов» ЦВ-ЦЛ-408, а также упоры для крепления контейнеров;

6.3.2.3 Результаты осмотра платформы, признанной годной к погрузке, должны быть занесены работниками в специальный журнал осмотра платформы.

Инт.	Подп. и дата
дубл.	
Инт.	
Взам. инв. №	
Подп. и дата	13.05.10.05
Инт. № подл.	139

Изм	Лист	№ докум.	Подп.	Дата
-----	------	----------	-------	------

1223.00.00.000 РЭ

Лист

17

6.3.2.4 Все операции по погрузке контейнеров должны выполняться в строгом соответствии с техническим регламентом организации выполняющей работы.

6.3.2.5 При загрузке платформы необходимо выполнять следующие требования:

- затормозить стояночным тормозом или тормозными башмаками;
- установку контейнеров на платформу должны производить рабочие (крановщики, грузчики, стропальщики), которые прошли обучение по установленной программе, сдали экзамены и имеют удостоверение;
- погрузку контейнеров перевозящих опасные грузы необходимо производить в светлое время суток под руководством производителя работ в присутствии представителей пожарного надзора;
- перед погрузкой необходимо установить в рабочее положение необходимое количество откидных упоров (в зависимости от типа и количества перевозимых контейнеров);
- погрузка производится подъемом за верхние фитинги или вилочным захватом (только контейнеры оснащенные специальными карманами) и установкой на платформу контейнеров;
- ни при каких обстоятельствах нельзя поднимать контейнеры вилочным захватом под основание контейнера;
- во избежание повреждений контейнеры следует опускать осторожно. Запрещается толкать контейнеры или перемещать их волоком (волочить) по любой поверхности;
- установленный контейнер должен опираться на все четыре нижних угловых фитинга.

6.3.2.6 Транспортирование платформы к месту погрузки - разгрузки производится в составе грузового поезда с соблюдением всех требований, правил, норм и инструкций МПС РФ и ОАО «РЖД». В случае обнаружения дефектов, угрожающих безопасности транспортировки, платформу следует отцепить и устранить неисправности. Транспортировать платформу с дефектами запрещается.

6.3.3 Разгрузка платформ

6.3.3.1 Ответственность за сохранность платформ во время пребывания под разгрузкой возлагается на грузополучателя.

6.3.3.2 Грузополучатель, получив от железной дороги уведомление о прибытии на станцию назначения платформ с контейнерами, обязан до их приема проверить:

- соответствие фактического номера платформы, номеру указанному в накладной и паспорте;
- отсутствие повреждений платформы (вмятины, трещины и т.п.), а в случае их обнаружения потребовать от железной дороги технический акт по форме ВУ-25 или ВУ-25а;

6.3.3.3 Приняв платформу, грузополучатель должен убедиться, что платформа загружена нужным грузом, а также в исправности платформы. При выявлении неисправности грузополучатель, по возможности, устраняет ее и составляет акт о характере неисправности и принятых мерах.

Инь. № подл.	Подп. и дата	Взам. инв. №	Ин	дубл.	Подп. и дата
139	Смирнов 5.10.05				

Изм	Лист	№ докум.	Подп.	Дата

1223.00.00.000 РЭ

- 6.3.3.4 Платформу, которая должна быть разгружена, необходимо:
- подкатить на разгрузочный путь и затормозить стояночным тормозом или тормозными башмаками;
 - разгрузку платформы производить в соответствии с требованиями пунктов 6.3.2.4 и 6.3.2.5 данного документа
 - порожнюю платформу присоединить к составу поезда.

6.3.4 Регистрация и отправка

6.3.4.1 Порожние платформы направляются на станцию приписки по полным перевозочным документам.

7 ТЕХНИЧЕСКОЕ ОБСЛУЖИВАНИЕ И РЕМОНТ

7.1. В процессе эксплуатации платформа, должна подвергаться следующим видам технического обслуживания и ремонта:

- техническому осмотру (при необходимости ремонту) при подготовке к перевозкам;
- осмотру на станциях в составах и поездах;
- текущему ремонту без отцепки от состава поезда;
- текущему ремонту с отцепкой от состава поезда;
- деповскому ремонту;
- капитальному ремонту.

7.2 При техническом осмотре платформы, при подготовке к перевозкам перед погрузкой, выявляют степень готовности подвижного состава к перевозкам. Проверяют исправность и комплектность всех сборочных единиц платформы, в особенности, ходовых частей, автосцепного устройства, тормозов, состояние упоров и маркировку.

7.3 При обнаружении неисправностей, которые могут быть устранены непосредственно на месте, производят текущий ремонт без отцепки от состава с соблюдением необходимых мер безопасности.

7.4 При выявлении неисправностей, которые не могут быть устранены непосредственно на месте технического осмотра на станциях, производят текущий ремонт с отцепкой от состава, поезда.

7.5 В процессе транспортировки платформы к пунктам погрузки - разгрузки на пунктах технического обслуживания платформа проверяется на комплектность и отсутствие неисправностей.

7.6 При обнаружении неисправностей, угрожающих безопасности движения, пожарной безопасности, сохранности продукта, платформа должна быть отцеплена от состава поезда и установленным порядком подвергнута ремонту.

7.7 Сроки деповских и капитальных ремонтов должны соответствовать нормам, утвержденным МПС РФ или его правопреемников. Ремонты должны быть выполнены в объеме, предусмотренном соответствующими руководствами и инструкциями.

Изм.	Лист	№ докум.	Подп.	Дата
139				

Изм.	Лист	№ докум.	Подп.	Дата	1223.00.00.000 РЭ	Лист
						19

Подп. и дата

Изн. № тубл.

Взам. инв. №

Подп. и дата

Изн. № подл.

Сметы 5.10.05

8 ГАРАНТИИ ИЗГОТОВИТЕЛЯ

8.1 Изготовитель гарантирует соответствие платформы требованиям настоящего руководства по эксплуатации.

8.2 Гарантийные сроки исчисляются со дня отгрузки платформы с завода-изготовителя и устанавливаются:

- 3 года на вагон- платформу;
- 10 лет на несущие элементы рамы;
- 5 лет на детали рычажной передачи тормоза;
- тележки – по ГОСТ 9246;
- автосцепного устройства – по ТУ 3-4434;
- 3 года на сохранность защитных свойств лакокрасочных покрытий.

8.3 Гарантийные сроки на комплектующие узлы и детали устанавливаются в соответствии с государственными, отраслевыми стандартами, техническими условиями и паспортами поставщиков на эти изделия, ~~но не меньше срока эксплуатации до первого планового ремонта.~~ (4)

8.4 При появлении в течение гарантийного срока дефектов в деталях и сборочных единицах (при соблюдении потребителем правил эксплуатации вагона-платформы), представители предприятия-потребителя и предприятия-изготовителя должны в установленном порядке составить акт рекламации.

В соответствии с актом рекламации предприятие-изготовитель должен исправить дефекты или заменить детали и сборочные единицы в кратчайший технически возможный срок, но не позднее 20 дней со дня получения акта.

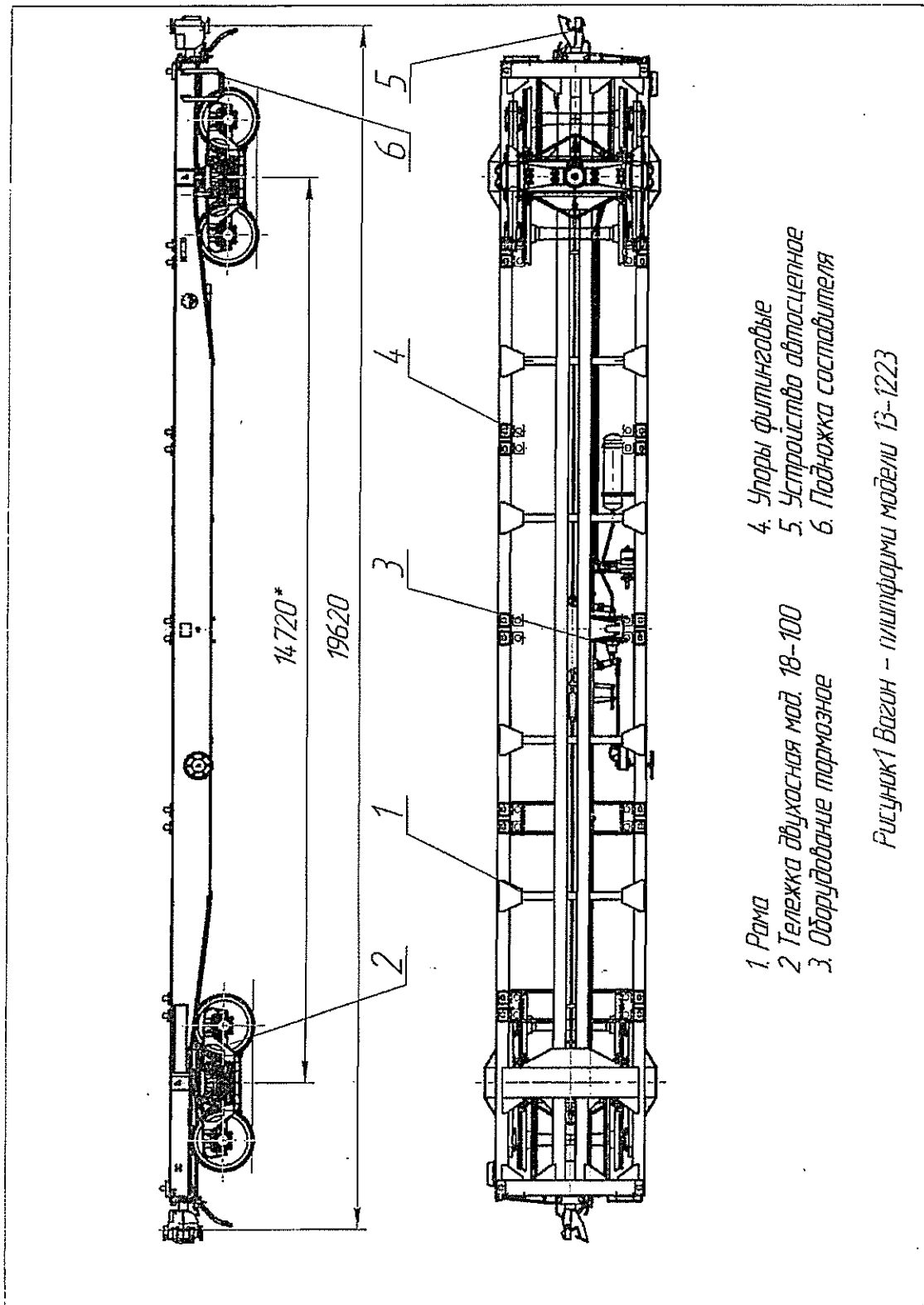
При отказе предприятия-изготовителя от устранения дефектов, потребитель оставляет за собой право отправить платформу или ее сборочную единицу, деталь на предприятие и взыскать стоимость за ранее оплаченную продукцию.

Изн. № подл.	Подп. и дата	Взам. инв. №	Инв. №	Подп. и дата
139	(См. стр. 5. 10.05)			

Изм.	Лист	№ докум.	Подп.	Дата
4	-	1396-3004	[Подпись]	1.02.87

1223.00.00.000 РЭ

ПРИЛОЖЕНИЕ А



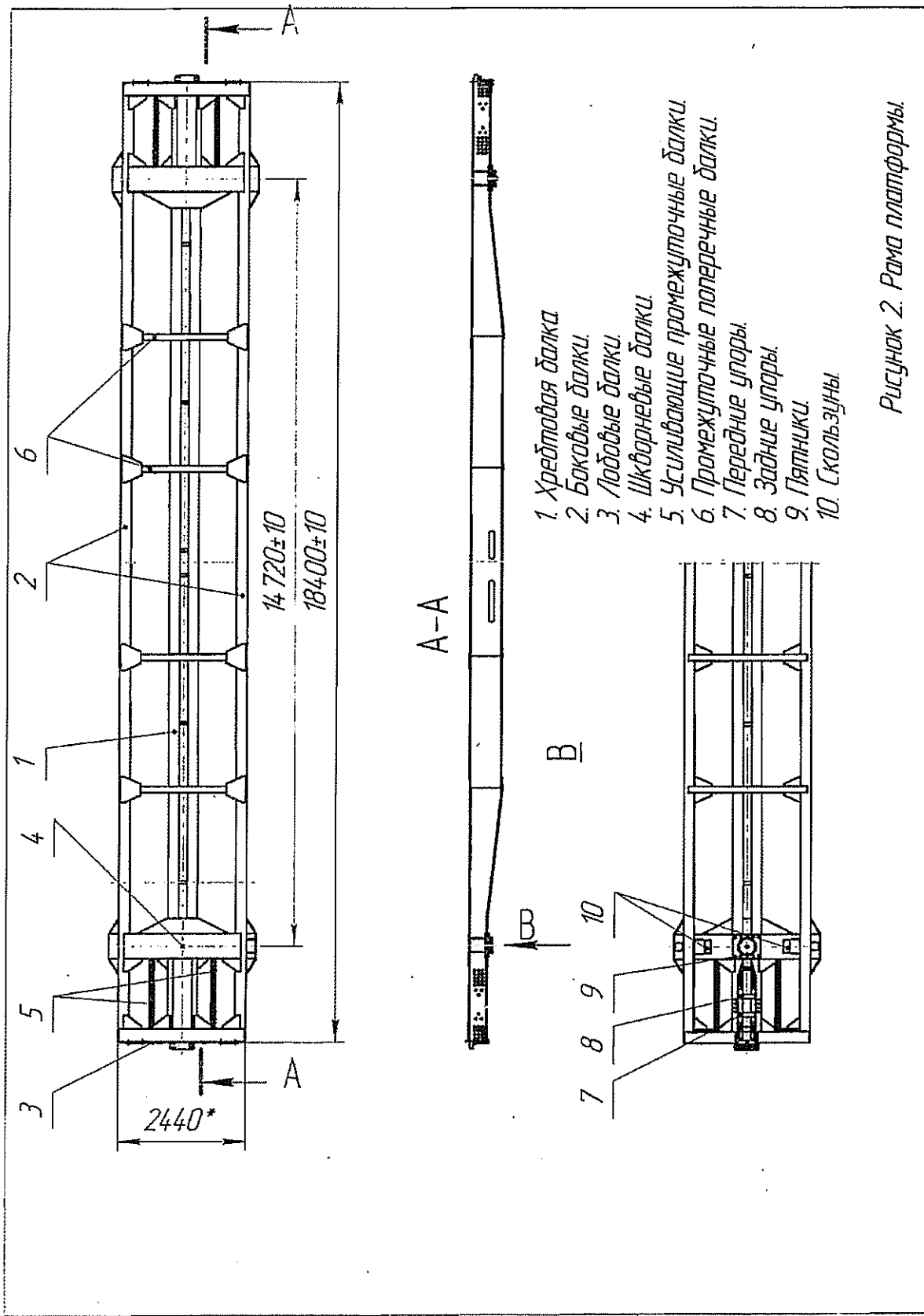
- 1. Рама
- 2. Тележка двухосная мод. 18-100
- 3. Оборудование парное
- 4. Упоры фильтровые
- 5. Устройство атмосферное
- 6. Подножка составителя

Рисунки Вагон - фрижер модели 13-1223

Инв. № подл. 739	Подп. и дата Савиц 5.10.05	Взам инв. №	Инв. з/удл.	Подп. и дата
Изм	Лист	№ докум.	Подп.	Дата

1223.00.00.000 РЭ

Изм.	Лист	№ докум	Подп.	Дата
Инд. № подл.	Взам. инд. №	Инд. № подл.	Подп. и дата	
139	(См. черт. 59003)			



1. Хребтовая балка
2. Боковые балки
3. Лобовые балки
4. Шкворневые балки
5. Усиливающие промежуточные балки
6. Промежуточные поперечные балки
7. Передние упоры
8. Задние упоры
9. Пятники
10. Скользцы

Рисунок 2. Рама платформы.

1223.00.00.000 РЭ

Изм	Лист	№ докум	Подп	Дата
Изм	Лист	№ докум	Подп	Дата

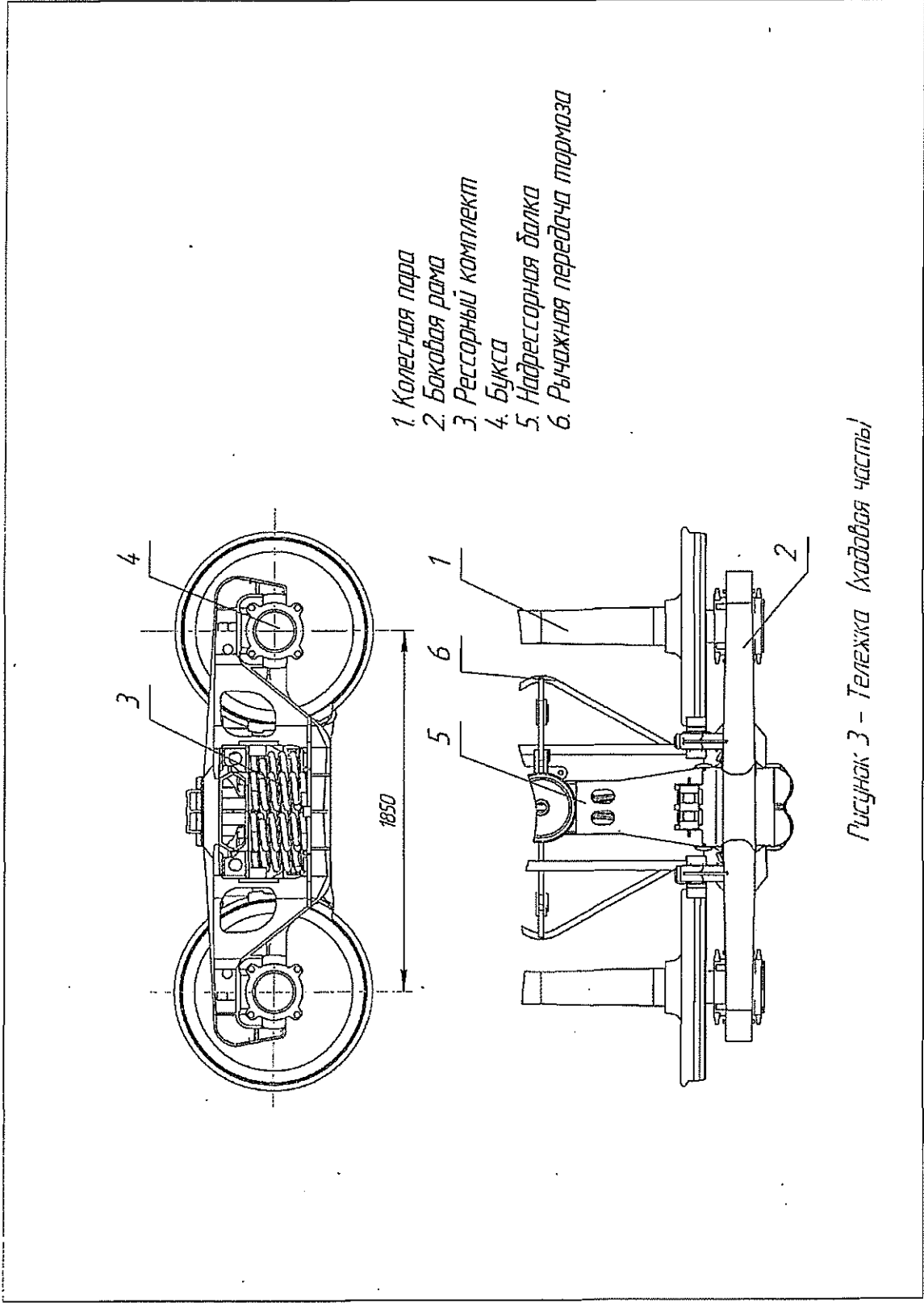
Изм № подл.
130

Подп и дата
Сидель 5.10.05

Взам. инв. №

Инд. инв.

Подп и дата

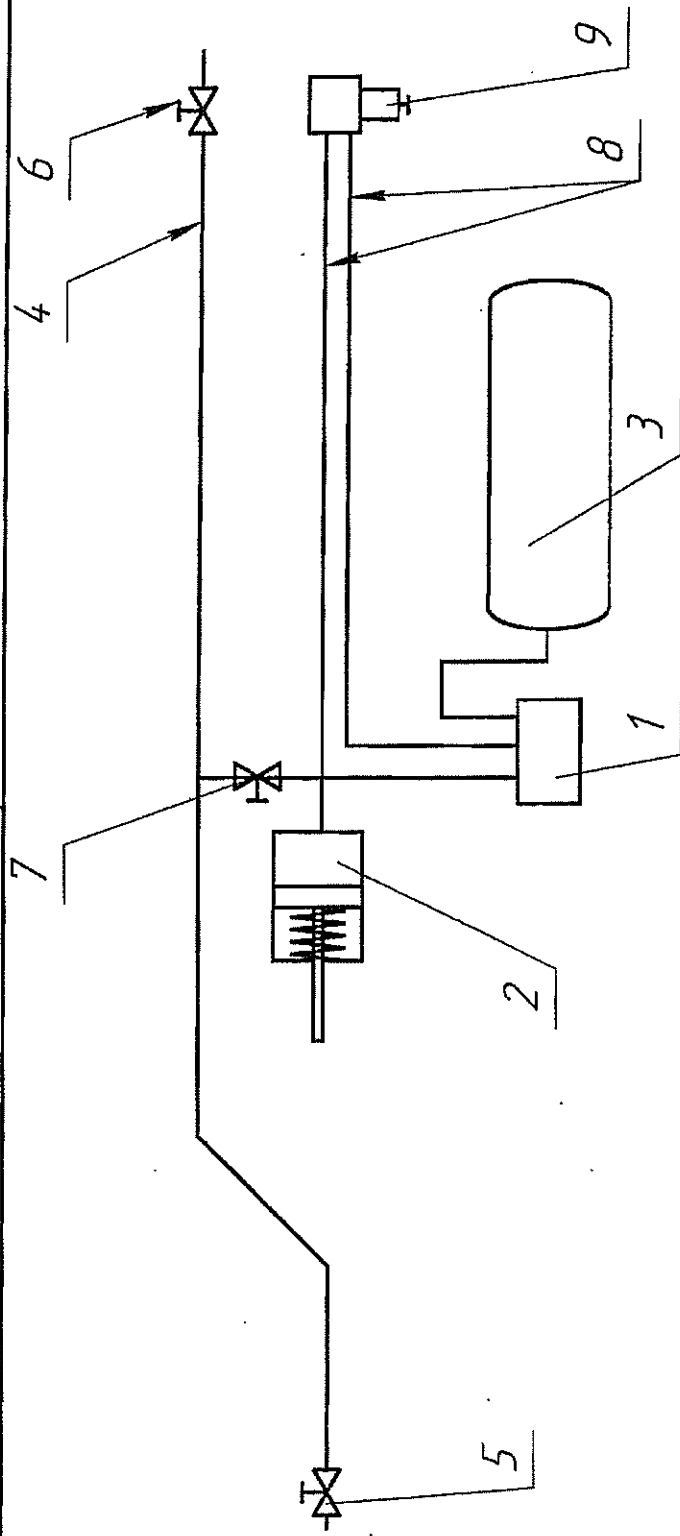


1. Колесная пара
2. Бакобая рама
3. Рессорный комплект
4. Букса
5. Надрессорная балка
6. Рычажная передача тормоза

Рисунок 3 - Тележка (ходовая часть)

1223.00.00.000 РЭ

Инв. № подл.	Подп. и дата	Взам. инв. №	Инв. №	Подп. и дата
139	Орлов В.В.			



1. Воздухораспределитель №483А-01 по ТУ 3184-021-057565760-00
2. Тормозной цилиндр 14"
3. Запасной резервуар Р7-78 по ГОСТ Р 52400-2005
4. Воздухопровод 1 1/4"
5. Концевой кран 4304М по ТУ 24.05.05.054-97
6. Соединительный рукав Р 17Б ГОСТ 2593-82
7. Разобщительный кран 4300 ТУ 3184-003-10785350-99
8. Труба автарежимная
9. Автарежим

Рисунок 4 – Схема тормозной системы цистерны

4	Зам	1385-2007	Вас	18.07.07
Изм.	Лист	№ докум.	Подп.	Дата

1223.00.00.000 РЭ

Лист
25

Изм	Лист	№ докум.	Подп.	Дата
Инд. № подл.	Взам. инв. №	Инд. Зудл.	Подп. и дата	
735	(Опись) 5-70-05			

Верхний и нижний ограничитель вертикальных перемещений

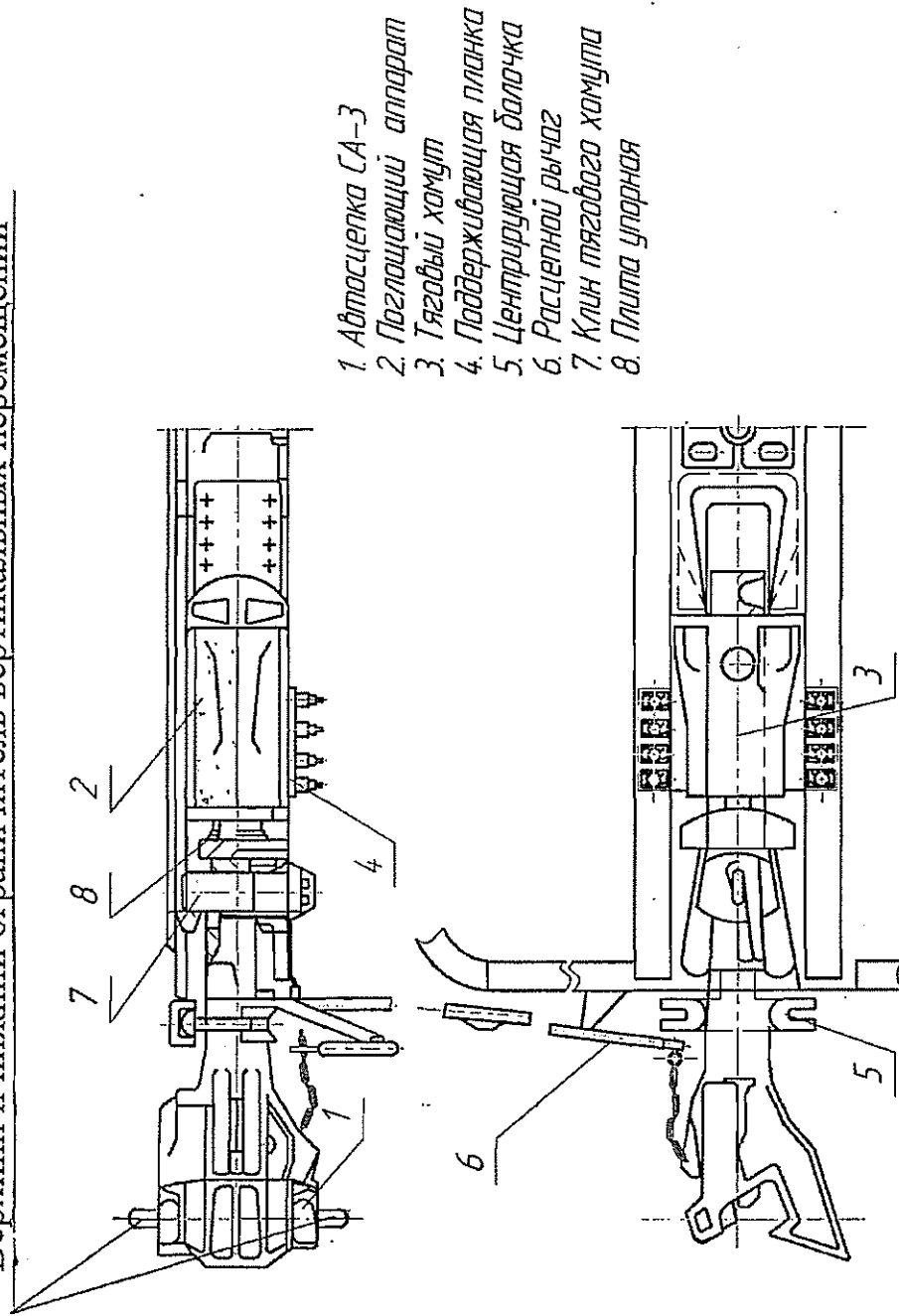


Рисунок 5 - Ударно-тяговое устройство

1223.00.00.000 РЭ

ПРИЛОЖЕНИЕ Б
(обязательное)

УКАЗАНИЯ,

относящиеся к выполнению ремонта эксплуатируемых вагонов - платформ.

1 ПРЕДМЕТ УКАЗАНИЙ

Предметом указаний является ремонт повреждений вагона - платформы модели 13-1223, изготовленной по чертежу 1223.00.00.000,

2 МАТЕРИАЛ ПЛАТФОРМЫ И СВАРОЧНЫЕ МАТЕРИАЛЫ

Хребтовая балка, боковые балки, шкворневые и концевые балки изготовлены из низколегированной стали марок 09Г2С, 09Г2СД категории 13, 14 ГОСТ 19281-89 класса прочности не ниже 345.

Остальные балки и подкрепляющие элементы рамы должны изготавливаться из листового и фасонного проката класса прочности не ниже 295, 13, 14 категории, ГОСТ 19281 из стали марок 09Г2, 09Г2С, 09Г2Д, 09Г2СД.

Сварочные материалы: сварочная проволока св-10НМА ГОСТ 2246-70, флюс АН-348А ГОСТ 9087-81.

Для ручной сварки применять электроды УОНИ-13/55-5,0-3, ГОСТ 9466-75, при сварке в углекислом газе применять проволоку св-08Г2С, углекислый газ ГОСТ 8050-85.

3 ТЕХНОЛОГИЧЕСКИЕ УКАЗАНИЯ ПО РЕМОНТУ

3.1 Допускается ремонт дефектов выходящих за пределы допускаемых с применением сварки.

Наварку необходимо произвести аккуратно, соблюдая одновременно общие известные правила сварки для данной марки стали, а также следующие условия:

- к производству сварочных работ допускаются аттестованные сварщики;
- сварку нужно проводить электродами с основным покрытием.

Необходимо применять электроды с механическими характеристиками наплавленного металла не ниже соответствующих показателей основного металла;

- сварка не должна выполняться при температуре окружающей среды ниже 0 °С. Требуется, чтобы ремонт производился в ремонтном цехе, в условиях защищенных от воздействия ветра и осадков;

- перед ремонтом место сварки, а также зону прилегающую к области ремонта необходимо очень тщательно очистить от ржавчины до получения ме-

Изм.	Лист	№ докум.	Подп.	Дата
Изм.	Лист	№ докум.	Подп.	Дата

Подп. и дата

дубл.

Изм.

Взам. инв. №

Подп. и дата

Изм. № подл.

1223.00.00.000 РЭ

ПРИЛОЖЕНИЕ В
(справочное)

1 Окраска платформы

1.1 Подготовка поверхности платформы для окраски.

Наружные поверхности должны быть очищены дробеструйной очисткой до 3-ей степени чистоты согласно ГОСТ 9.402-80.

1.2 Окраска

1.2.1 Окрасочные покрытия должны быть выполнены согласно сборочного чертежа 1223.00.00.000 СБ

1.3 Время сушки покрытий

1.3.1 Время сушки окрасочного покрытия, нанесенного грунтовкой при температуре 18-20° С – 24 часа;

1.3.2 Время сушки поверхностных красок и под надписи при температуре 18-20° С - 24 часа

Име. № подл. 139	Подпись и дата Давыдов 5.10.05	Взам. инв. №	Име. , зубл.	Подпись и дата		Лист
					1223 00.00.000 РЭ	29
Изм.	Лист	№ докум.	Подпись	Дата		

